

М. А. Сомов

ВОДОПРОВОДНЫЕ СИСТЕМЫ И СООРУЖЕНИЯ



М. А. Сомов, канд. техн. наук, доцент.

ВОДОПРОВОДНЫЕ СИСТЕМЫ И СООРУЖЕНИЯ

Допущено Министерством высшего и среднего специального образования СССР в качестве учебника для студентов высших учебных заведений, обучающихся по специальности «Водоснабжение, канализация, рациональное использование и охрана водных ресурсов»



**Москва
Стройиздат
1988**

ББК 38.761.1
С 61
УДК 628.1 (075.8)

Рецензенты: кафедра «Водоснабжение и канализация» Горьковского инженерно-строительного института им. В. П. Чкалова (зав. кафедрой д-р техн. наук, проф. В. В. Найденко) и инж. В. Н. Самохин (гл. специалист СоюзводоканалНИИпроекта).

Сомов М. А.

С 61 Водопроводные системы и сооружения: Учеб. для вузов. — М.: Стройиздат, 1988. — 399 с.: ил.

ISBN 5-274-00004-5

Приведены основные сведения о системах и сооружениях, предназначенных для получения воды из природных источников и транспортирования ее к месту потребления. Рассмотрены особенности систем и сооружений промышленного водоснабжения. Изложены основные методы расчета сооружений и систем водоснабжения с применением ЭВМ. Приведены данные о мероприятиях по охране источников от загрязнения и истощения.

Для студентов строительных вузов, обучающихся по специальности «Водоснабжение, канализация, рациональное использование и охрана водных ресурсов».

С $\frac{3206000000-555}{047(01)-88}$ 45—88

ББК 38.761.1

ISBN 5-274-00004-5

© Стройиздат, 1988

ПРЕДИСЛОВИЕ

В связи с интенсивным развитием промышленности, ростом городов и других населенных пунктов, повышением степени их благоустройства требуется решение все возрастающих проблем получения, обработки и транспортирования воды потребителям. В Основных направлениях экономического и социального развития СССР на 1986—1990 годы и на период до 2000 года, утвержденных XXVII съездом КПСС, большое внимание уделено вопросам охраны окружающей среды, рациональному использованию водных ресурсов. Предусматривается проведение мероприятий по охране водных источников от истощения и загрязнения, по росту систем оборотного и повторного водоснабжения, по разработке и созданию бессточных систем водного хозяйства.

При написании учебника уделено значительное внимание наиболее совершенным методам расчета, проектирования и строительства водопроводных систем и сооружений. Объем и содержание учебника соответствуют программе. В учебнике с необходимой полнотой освещены принципиальные вопросы водоснабжения. Теоретический материал, приводимый в учебнике, сопровождается лишь иллюстративными примерами гидравлических расчетов и краткими справочными данными, поскольку имеются учебные пособия и необходимый справочный материал. Следует отметить, что большое влияние на формирование специальностей по водоснабжению оказал доктор технических наук профессор Н. Н. Абрамов. Им были написаны в различные годы многие учебники и учебные пособия по водоснабжению.

В написании учебника принимали участие кандидаты технических наук А. М. Ефимов — § 62—67, О. Г. Примин — § 24, 25, § 18—20 написаны М. А. Сомовым совместно с кандидатом технических наук М. М. Поспеловой, § 35 — совместно с кандидатом технических наук В. С. Макагоновым.

Авторы выражают глубокую признательность коллективу кафедры «Водоснабжение и канализация» Горьковского инженерно-строительного института им. В. П. Чкалова, возглавляемому доктором технических наук, профессором В. В. Найденко и главному специалисту СоюзводоканалНИИпроекта В. Н. Самохину за ценные замечания, сделанные ими при рецензировании рукописи. Одновременно с этим приносят благодарность за предоставление новых материалов, прочтение отдельных глав рукописи и советы доктору технических наук В. С. Алексееву, кандидату технических наук В. Н. Ереснову, инженеру Е. Н. Жирову, доктору технических наук Е. Н. Иванову, кандидату технических наук А. П. Нечаеву, кандидату технических наук П. П. Пальгуну, инженеру В. А. Трубникову.

ВВЕДЕНИЕ

Развитие цивилизации неразрывно связано с использованием воды, потребление которой происходит во все расширяющихся масштабах. Обеспечение населения водой, отвечающей определенным санитарно-гигиеническим требованиям, является одной из основных задач водоснабжения. Системы водоснабжения представляют собой комплекс инженерных сооружений и устройств, обеспечивающих получение воды из природных источников, ее очистку, транспортирование и подачу потребителям. Системы водоснабжения предназначены также для удовлетворения потребностей в воде промышленности и сельского хозяйства.

В настоящее время многочисленные потребители предъявляют к воде требования, различные как в количественном, так и в качественном отношении. Рост водопотребления привел во всем мире к количественному и качественному дефициту воды. Поэтому в современных условиях требуется комплексный подход к решению задач водоснабжения, учитывающий интересы различных групп потребителей воды, рациональное ее использование, предусматривающий разработку мероприятий по охране источников от загрязнения и истощения, совершенствование систем водоснабжения, использование научно обоснованных норм водопотребления, разработку маловодных и безводных технологических процессов, совершенствование водного законодательства и др.

Первые сведения о сооружениях, связанных с добавлением и использованием воды, получены из археологических находок и письменных памятников древних цивилизаций, обнаруженных на берегах рек: Тигра и Евфрата в Месопотамии, Нила в Египте, Инда в Индии, Хуанхэ в Китае. Эти и более поздние данные позволяют судить о том, как люди научились создавать системы водоснабжения, возводить плотины и дамбы, регулировать русла рек, прокладывать ирригационные и осушительные каналы. Они свидетельствуют о том, что человек очень давно имел, хотя и не совсем научные, знания о воде.

Важнейшим достижением в древности было строительство «канатов» («кяризов»), представляющих собой искусственные подземные русла для отвода самотеком на большие расстояния воды источников или водоносных пород. Первые сооружения такого рода, по данным

рукописей, были построены в Урарту (на территории современной Армении) в VIII—VII вв. до н. э. Одна из древних систем каналов находится к югу от города Дизфуль в Иране.

Дальнейшее развитие системы водного хозяйства получили в период греко-римской цивилизации (от 100 г. до н. э. до конца II в. н. э.), когда были заложены принципы создания централизованных систем водоснабжения.

Первые сведения о создании централизованных городских водопроводов в других странах Европы относятся к XII—XIII вв. Некоторые древние водопроводные устройства, применявшиеся народами, которые жили на современной территории СССР, сохранились до настоящего времени. К ним следует отнести кяризы в маловодных районах Средней Азии, выдолбленные емкости для сбора воды в Крыму, деревянные самотечные трубопроводы в Новгороде и т. п.

Обычным способом водоснабжения русских городов являлось получение воды или из поверхностных источников, вблизи которых строился город, или из колодцев и прудов, вырытых в местах с обильными подземными водами. При изыскании водоисточников наряду с хозяйственными целями учитывалась необходимость получения воды в случае обороны города, для чего устраивались скрытые подземные ходы — «тайники» из города к ближайшему водоему.

Первый самотечный водопровод был построен для Московского Кремля в 1492 г., головным сооружением его являлась Арсенальная (ранее Собакина) башня, где находился родник. Затем в 1632—1634 гг. был построен новый кремлевский водопровод.

После присоединения Сибири к России в ней началось массовое строительство специальных сооружений для водоснабжения, связанное со строительством крепостей и укрепленных пунктов для защиты пограничных линий. Расположение источников водоснабжения оказывало определяющее влияние на развитие структуры городов, которая сложилась в большинстве из них в XVII—XVIII вв. Водообеспечение городов-крепостей еще в этот период было связано со строительством достаточно сложных по тому времени гидротехнических сооружений: плотин, водоподводящих галерей, деревянных срубных колодцев, бассейнов и резервуаров для хранения запа-

са воды. При этом использовался опыт строительства водопроводных сооружений Европейской России.

С развитием промышленности стало происходить функциональное разделение систем водоснабжения на промышленное и хозяйственно-питьевое. Особенно четко это разделение проявилось в горно-заводских поселениях. Технический прогресс в XVIII—XIX вв. коснулся главным образом промышленного водоснабжения, системы хозяйственно-питьевого назначения оставались на низком уровне развития. Для горно-заводского производства стали создаваться водохозяйственные комплексы, в которые входили водозаборные сооружения, плотины, деривационные каналы, водоподводящие и водораспределительные трубы и лотки и водоотводящие каналы. Дальнейшее развитие водоснабжение в России получило в связи с развитием железнодорожного транспорта в конце XIX начале XX в.: вода требовалась для паровозов так же, как и топливо. Однако при развитии систем железнодорожного водоснабжения нужды населения, как и раньше, в достаточной мере не учитывались. Системы железнодорожного водоснабжения представляли собой локальные водопроводы, обеспечивавшие все потребности железнодорожной станции. Действовавшие немногочисленные городские водопроводы не могли удовлетворить потребности в воде железнодорожных станций. Эти водопроводы представляли собой чрезвычайно малые системы, менее совершенные в техническом отношении, чем действовавшие в то время железнодорожные водопроводы.

Первый централизованный водопровод Москвы был введен в действие в 1804 г. Источником водоснабжения для этого водопровода служили подземные воды верховьев р. Яузы. В дальнейшем этот водопровод перестраивался и модернизировался. В 1903 г. была пущена в строй первая очередь Москворецкого водопровода, который забирал воду из р. Москвы. Расширение Москворецкого водопровода продолжалось вплоть до 1917 г., когда в город подавалось 13 млн. 240 тыс. ведер воды в сутки. На каждого жителя Москвы приходилось 6,5 ведра воды.

Сооружались водопроводы и в других городах. В течение XIX в. в России было построено еще 64 городских водопровода. Однако это строительство в основном проводилось в европейской части России. В этот период из

всех сибирских городов лишь в Тюмени был небольшой водопровод общего пользования. До 1917 г. в Сибири были построены хозяйственно-противопожарные водопроводы только в семи городах. Вплоть до Великой Октябрьской социалистической революции строительство водопроводов велось очень медленно.

Советское государство с первых дней своего существования придавало огромное значение рациональному использованию природных богатств и их охране. В ряде ленинских документов говорится и о водных ресурсах, их рациональном использовании и охране от истощения и загрязнения. Декретом Совнаркома от 17 мая 1918 г. «Об организации оросительных работ в Туркестане», подписанным В. И. Лениным, предусматривалось выделение 50 млн. руб. на ирригацию. Этим было положено начало осуществлению крупных государственных программ по орошению и осушению земель. Вопрос об охране вод ставился и в постановлении Высшего Совета Народного Хозяйства от 20 февраля 1919 г. «О Центральном комитете водоохранения».

14 мая 1919 г. В. И. Ленин подписал декрет Совнаркома «Об учете буровых на воду скважин». Этим декретом Научно-техническому отделу ВСНХ предписывалось учесть все имеющиеся в пределах республики буровые на воду скважины в целях выработки необходимых мероприятий по рациональному использованию и охране от истощения и загрязнения артезианских вод, являющихся одним из главнейших источников снабжения населения доброкачественной водой.

В годы гражданской войны и борьбы с иностранной интервенцией коммунальное хозяйство многих городов было разрушено. В 20-х годах делались попытки разработать водное законодательство. В 1924—1925 гг. секцией водного хозяйства Госплана СССР был подготовлен проект Основных начал водного законодательства Союза ССР. Независимо от Госплана СССР силами Экономического Совета Средней Азии был выработан проект Основных положений водного законодательства Союза ССР, одобренный затем XVI Пленумом Средне-Азиатского бюро ЦК ВКП(б) в мае 1928 г. Важное значение для развития водопроводно-канализационного хозяйства имели решения июньского Пленума ЦК ВКП(б) 1931 г., указавшего на необходимость дальнейшей реконструкции и развития городского хозяйства СССР.

За годы первой (1929—1932 гг.) и второй (1933—1937 гг.) пятилеток была проведена коренная реконструкция многих существующих водопроводов и введено в строй более 100 городских промышленных водопроводов, построены новые системы водоснабжения в десятках городов. После принятия Конституции СССР 1936 г. и конституций союзных республик в период с 1941 по 1958 г. в некоторых республиках были изданы новые законы о сельскохозяйственном водопользовании.

В годы Великой Отечественной войны водопроводное хозяйство обеспечивало бесперебойную подачу воды на нужды оборонной промышленности и пожаротушение от бомбардировок.

После окончания войны при восстановлении и развитии промышленности и городов были выдвинуты новые задачи по восстановлению и строительству систем водоснабжения. Были построены районные системы водоснабжения Донбасса, Криворожья, промышленных районов Урала и Сибири. Освоение целинных земель, вовлекших в хозяйственную деятельность огромное число людей, потребовало создания районных систем водоснабжения протяженностью сотни и тысячи километров.

Для развития городов и промышленности требуется все большее количество воды, что приводит к увеличению сточных вод, сбрасываемых в водоисточники. В результате происходит нарушение экологического равновесия, приводящее к количественному и качественному дефициту воды.

В 1970 г. Верховным Советом СССР был принят закон «Основы водного законодательства Союза ССР и союзных республик». Он утверждает государственную ответственность на воду, устанавливает порядок пользования природными водами, права и обязанности водопользователей, условия и порядок сброса в водоемы сточных вод, меры по охране водоемов от загрязнения и систему контроля при эксплуатации природных источников.

За девятую пятилетку в нашей стране построено около 700 водопроводов. В десятой пятилетке были выделены большие материальные средства на природоохранные цели, включая строительство большого числа очистных сооружений, создание замкнутых систем водного хозяйства промышленных предприятий.

В современном мире в индустриально развитой стране на 1 чел. в год расходуется около 1,2—1,5 тыс. м³ во-

ды. Промышленность страны за тот же срок потребляет не менее 500 млн. м³. Немало воды идет на орошение. Общие расходы огромны.

Экономному расходованию водных ресурсов, охране их от загрязнения в нашей стране уделяется большое внимание. Так, лишь в десятой пятилетке на строительство системы оборотного и повторного использования воды в промышленности было израсходовано 1,2 млрд. руб. Это позволило улучшить состояние источников водоснабжения, а также условия жизни и отдыха советских людей.

В одиннадцатой пятилетке работы по сбережению водных ресурсов продолжались. В результате уменьшился забор свежей воды на нужды промышленности и сельского хозяйства, возросла роль оборотного водоснабжения, уменьшился сброс загрязненных стоков. Однако несмотря на достижения, в ряде районов вода стала дефицитным сырьем. И во многих случаях дешевле и эффективнее сократить ее потребление, чем транспортировать издалека.

За последнее десятилетие охранные мероприятия были осуществлены более чем в 140 городах и на 1000 предприятиях.

Решения XXVII съезда КПСС, пятилетний план экономического и социального развития СССР на 1986—1990 гг. определяют интенсивный путь развития народного хозяйства. На современном этапе дальнейшее развитие систем водного хозяйства связано с применением прогрессивных решений при их проектировании, строительстве и эксплуатации.

Использование достижений научно-технического прогресса позволит интенсифицировать работу систем и сооружений водоснабжения, сократить строительные затраты и эксплуатационные расходы, повысить производительность труда и экономить материальные и трудовые ресурсы. Применение более совершенных сооружений водного хозяйства будет также способствовать защите окружающей среды от загрязнений и рациональному использованию природных вод.

Широкое внедрение вычислительной техники позволяет решать задачи проектирования и эксплуатации на качественно новом уровне, обеспечивающем требования экономичности и надежности. К таким задачам следует отнести гидравлические расчеты систем подачи и рас-

пределения воды, расчеты по защите трубопроводов от гидравлических ударов, выбор оптимальных режимов работы как отдельных элементов, так и всей системы в целом и ряд других сложных задач.

Важнейшей задачей повышения эффективности работы систем подачи и распределения воды является защита трубопроводов от внутренней коррозии. Одним из путей решения этой проблемы является применение труб с внутренними покрытиями. Наиболее радикальным решением проблемы экономии воды, а также уменьшения ее загрязнения является использование воды в процессе промышленного производства в системах оборотного водоснабжения.

Охлаждающие системы оборотного водоснабжения являются самыми водоемкими в области промышленного водоснабжения. Применение современных и вновь разрабатываемых охладителей позволит повысить эффективность охлаждения и, следовательно, снизить расход воды.

Одним из путей сокращения оборотной и свежей воды из природных источников на производственные нужды служит воздушное охлаждение вместо водяного. Оно позволяет уменьшить количество загрязненных сточных вод, сбрасываемых в водоемы.

В системах оборотного водоснабжения достаточно простыми в эксплуатационном отношении методами кондиционирования технической воды для защиты металлов от коррозии, предотвращения накипеобразования и борьбы с развитием биологических обрастаний являются реагентные методы. Использование наряду с традиционными реагентами новых позволит значительно повысить эффективность работы этих систем.

При рациональном размещении сооружений оборотного водоснабжения на промышленной площадке, их блокировании и совершенствовании значительно снижаются капитальные и эксплуатационные затраты и повышается их надежность.

Дальнейшее развитие систем водоснабжения промышленных предприятий в районах с высокой плотностью застройки и развитой промышленностью ведется в настоящее время в основном за счет создания более рациональных систем водопользования, включая замкнутые системы, а также за счет использования альтернативных источников водоснабжения, основная роль среди кото-

рых отводится использованию доочищенных сточных вод. За последние годы накоплен определенный опыт применения очищенных сточных вод в техническом и сельскохозяйственном водоснабжении.

В СССР и за рубежом проводятся комплексные исследования по проблемам, связанным с созданием замкнутых систем водного хозяйства. Их применение перспективно при водоснабжении и канализации промышленных предприятий, узлов и промышленных районов. Если раньше эти вопросы рассматривались только для промышленных зон с острым дефицитом воды, то в настоящее время создание систем с минимальным сбросом воды и отходов является непременным условием при проектировании любых предприятий независимо от места их расположения.

Дальнейшее развитие водопроводных систем и сооружений связано также с совершенствованием и созданием новых видов механического и электрического оборудования, средств автоматизации. Использование в практике проектирования и строительства укрупненных элементов заводского изготовления, внедрение методов блочного монтажа узлов технологического оборудования являются одной из мер интенсификации развития систем водоснабжения. Достижения научно-технического прогресса позволяют решать названные и другие проблемы водоснабжения наиболее рациональными и экономичными методами и способами.

Следует отметить, что для решения научных и инженерных вопросов водопроводной техники много сделали русские ученые и инженеры: Н. Е. Жуковский, И. П. Зимин, К. М. Игнатов, В. Е. Тимонов, Ш. И. Черепашинский, Н. К. Чижов и др. Многие задачи теории и практики водоснабжения решили советские ученые: Н. Н. Абрамов, С. Х. Азерьер, В. М. Бочевер, Н. Н. Гениев, Н. А. Кашкаров, В. А. Клячков, В. Г. Лобачев, Н. Г. Малишевский, М. Т. Турчинович и многие другие. Большой вклад в развитие теории и практики водоснабжения вносят ученые и инженеры ведущих научно-исследовательских, проектных и других организаций — ВНИИ ВОДГЕО, НИИКВОВ Академии коммунального хозяйства им К. Д. Памфилова, СоюзводоканалНИИпроект, Гидропроект, АТЭП и многие другие отраслевые институты и ведомства, а также ученые Академии наук СССР.

§ 1. НОРМЫ ВОДОПОТРЕБЛЕНИЯ

Параметры элементов системы водоснабжения находятся в соответствии с количеством подаваемой воды и с намеченным для них режимом работы. Для определения суммарных объемов используемой воды требуется наиболее полный учет всех видов потребителей. К последним относятся: население городов, поселков и т. д., потребляющее воду для удовлетворения хозяйственно-питьевых нужд; промышленные предприятия, использующие воду в технологических процессах и для санитарно-гигиенических, питьевых и хозяйственных нужд; служба пожаротушения, использующая воду эпизодически, запас которой должен быть всегда обеспечен; жилищно-коммунальные предприятия, потребляющие воду на мойку улиц, площадей и т. п., а также на поливку зеленых насаждений. Существуют и другие потребители, использующие воду в меньших количествах по сравнению с указанными. Требования, предъявляемые к воде различными потребителями в отношении качества и количества, чрезвычайно разнообразны. На стадии проектирования расходы воды определяют на основании норм, получаемых путем обработки статистических данных о фактическом потреблении или технологическим расчетом.

Расход воды на хозяйственно-питьевые нужды населения по объекту в целом зависит от ряда факторов. Зная расход, приходящийся на 1 чел/сут, который носит название удельного хозяйственно-питьевого водопотребления, можно определить суточное потребление воды. Оно будет тем больше, чем больше число жителей в населенном пункте.

Удельное водопотребление учитывает количество воды, потребляемое 1 чел. на хозяйственно-питьевые нужды не только дома, но и в общественных зданиях. Оно зависит от степени благоустройства районов жилой застройки. Очевидно, что при более комфортабельных условиях удельное потребление воды выше. В значительной мере на его величину оказывают влияние климатические условия: в районах с жарким климатом воды потребляется больше, чем в холодных районах. На его величину влияют также местные условия, качество воды,

этажность застройки. Определить удельное водопотребление можно путем анализа фактических данных о расходовании воды в действующих системах водоснабжения. При проектировании систем водоснабжения населенных пунктов удельное среднесуточное (за год) водопотребление на одного жителя определяется по СНиП 2.04.02—84 «Водоснабжение. Наружные сети и сооружения» (табл. I.1).

Т а б л и ц а 1.1

Степень благоустройства районов жилой застройки	Удельное среднесуточное хозяйственно-питьевое водопотребление в населенных пунктах на одного жителя (за год) $q_{ж}$, л/сут
Застройка зданиями, оборудованными внутренним водопроводом и канализацией:	
без ванн	125—160
с ванными и местными водонагревателями	160—230
с централизованным горячим водоснабжением	230—350

Для районов, где водопользование предусмотрено из водоразборных колонок, удельное среднесуточное водопользование на одного жителя принимается равным 30—50 л/сут. Количество воды к нужды местной промышленности, обслуживающей население продуктами, и неучтенные расходы допускается принимать в размере 10—20 % суммарного расхода воды на хозяйственно-питьевые нужды населенного пункта. В том случае, если в городе число жителей более 1 млн. чел., удельное водопотребление допускается увеличивать, но для этого требуется согласование с органами Государственного надзора. Выбирая норму водопотребления, необходимо предусматривать мероприятия по сокращению утечек в системе и нерационального расходования воды в зданиях. К ним следует отнести организацию зонирования системы, улучшение ее эксплуатации, регулирование давления и т. п.

Расход воды на производственные и бытовые нужды промышленных предприятий. Расходы воды на технологические нужды зависят от вида производства, принятого технологического процесса, вида системы водоснабже-

ния, качества воды и т. д. Расходы воды на производственные нужды определяются по удельным нормам водопотребления на единицу продукции. Эти нормы задаются на основе технологических расчетов работниками той или иной области промышленности. Они назначаются из условия применения наиболее прогрессивных технологий, предусматривающих маловодные процессы, устройство оборотных и замкнутых систем водоснабжения. В соответствии с существующими нормами расход воды на хозяйственно-питьевые нужды рабочих во время их пребывания на производстве учитывается дополнительно к тем хозяйственно-питьевым расходам, которые рассматривались выше. Они зависят как от численности работающих, так и от вида производства. Их значения определяются в соответствии со СНиП 2.04.01—85 «Внутренний водопровод и канализация зданий». Кроме того, на производствах, требующих определенного режима, вода расходуется на прием душа.

Расход воды на поливку и мойку улиц и площадей, а также на поливку зеленых насаждений зависит от размеров поливаемых площадей, способа поливки, типа покрытий и т. п. В СНиП 2.04.02—84 предусмотрены следующие удельные нормы расхода воды, л/м², на одну мойку или одну поливку:

механизированная мойка усовершенствованных покрытий проездов и площадей	1,2—1,5
механизированная поливка усовершенствованных покрытий проездов и площадей	0,3—0,4
поливка вручную (из шлангов) усовершенствованных покрытий тротуаров и проездов	0,4—0,5
поливка городских зеленых насаждений	3—4
поливка газонов и цветников	4—6

При отсутствии данных о площадях по видам благоустройства удельное среднесуточное за поливочный сезон потребление воды принимается равным 50—90 л/сут в расчете на одного жителя. При назначении нормы поливки учитываются климатические условия, мощность источника водоснабжения, степень благоустройства населенных пунктов и другие местные условия. Число поливок в зависимости от климата принимается равным 1—2 в сутки.

Расход воды на тушение пожара зависит от характера развития пожара и условий подачи воды в очаг го-

рения. Чем выше пожарная опасность объекта, тем больше требуется воды для тушения пожара. Подавая в очаг пожара значительное количество воды, можно ликвидировать его в течение короткого промежутка времени. Однако для строительства водопроводов, рассчитанных на пропуск большого количества воды, необходимы значительные материальные средства. Поэтому расход воды для тушения пожаров назначают в зависимости от пожарной опасности объекта и его значимости. Расходы воды для тушения пожара приведены в нормативных документах (СНиП 2.04.02—84). Они составлены на основании обработки статистических данных о фактических расходах воды с учетом создания требуемых условий тушения пожаров на различных объектах. Расход воды для тушения пожаров в населенных местах зависит от численности населения и характера застройки (табл. I.2).

Таблица I.2

Число жителей и населенном пункте, тыс. чел.	Расчетное число одновременных пожаров	Расход воды, л/с, на один пожар (независимо от огнестойкости здания) при высоте застройки	
		до двух этажей включительно	три этажа и более
До 1	1	5	10
5	1	10	10
10	1	10	15
25	2	10	15
50	2	20	25
100	2	25	35
200	3	—	40
300	3	—	55
400	3	—	70
500	3	—	80
600	3	—	85
700	3	—	90
800	3	—	95
1000	3	—	100

Продолжительность тушения пожара в большинстве случаев принимается равной 3 ч. Расход воды для наружного пожаротушения в производственных зданиях с фонарями и в зданиях шириной до 60 м без фонарей зависит от объема здания, степени огнестойкости его строительных конструкций, а также категории пожарной

Таблица 1.3

Степень огнестойкости зданий	Категория производства по пожарной опасности	Расходы воды, л/с, на один пожар при объемах зданий, тыс. м ³						
		до 3	более 3 до 5	более 5 до 20	более 20 до 50	более 50 до 200	более 200 до 400	более 400
I и II	Г, Д, Е	10	10	10	10	15	20	25
	А, Б, В	10	10	15	20	30	35	40
III	Г, Д	10	10	15	25	35	—	—
	В	10	15	20	30	40	—	—
IV и V	Г, Д	10	15	20	30	—	—	—
	В	15	20	25	40	—	—	—

опасности производства, размещенного в здании (табл. 1.3).

Норма расхода воды для наружного пожаротушения в производственных зданиях шириной 60 м без фонарей и более несколько иная (табл. 1.4).

Таблица 1.4

Степень огнестойкости зданий	Категория производства по пожарной опасности	Расходы воды, л/с, на один пожар при объемах зданий, тыс. м ³								
		до 50	50—100	100—200	200—300	300—400	400—500	500—600	600—700	700—800
I и II	А, Б и В	20	30	40	50	60	70	80	90	100
	Г, Д и Е	10	15	20	25	30	35	40	45	50

Число одновременных пожаров на промышленном предприятии определяется в зависимости от занимаемой ими площади. При площади предприятия до 150 га в расчете предполагается возможность возникновения одного пожара и двух пожаров — при большей площади. Для крупных промышленных предприятий (например, нефтеперерабатывающие и химические комбинаты) создаются

самостоятельные системы водоснабжения, не связанные с городскими водопроводами. Расход воды на наружное тушение пожаров в таких случаях определяется в соответствии с Противопожарными техническими условиями строительного проектирования (ПТУСП). Противопожарные водопроводы этих предприятий обычно рассчитывают, исходя из условия подачи воды в пожарные автомобили, подачи воды пожарными гидрантами и лафетными стволами, а также тушения пожаров внутри зданий с помощью внутренних пожарных кранов и стационарных систем водяного или пенного тушения.

§ 2. ОПРЕДЕЛЕНИЕ СУММАРНЫХ РАСЧЕТНЫХ СУТОЧНЫХ РАСХОДОВ ВОДЫ НАСЕЛЕННЫХ ПУНКТОВ

Суммарный суточный расход воды, определяемый по отдельным категориям водопотребления, зависит от вида и числа потребителей, снабжаемых водой рассчитываемой системой водоснабжения.

В большинстве случаев на территории устраивается единая система водоснабжения, подающая воду на хозяйственно-питьевые нужды населения в жилых и общественных зданиях; на хозяйственно-питьевые и санитарные нужды рабочих в период их нахождения на промышленных предприятиях; на технологические нужды производств, потребляющих воду питьевого качества, а также других производств, для которых подача воды непитьевого качества путем устройства специальных систем водоснабжения нецелесообразна; на наружное пожаротушение в городе. Объединенная система водоснабжения может выполнять функции поливочного водопровода, если подача воды из постороннего источника невозможна или экономически не эффективна. Из этой системы также может подаваться вода на цели пожаротушения промышленных предприятий, расположенных в черте города.

При определенных условиях, когда в городе имеются предприятия, предъявляющие различные требования к качеству воды, устраивается несколько независимых друг от друга систем водоснабжения. Выбор оптимальной системы осуществляется путем технико-экономического сравнения вариантов. Каждая из этих систем рассчитывается самостоятельно.

Для правильного расчета систем водоснабжения необ-

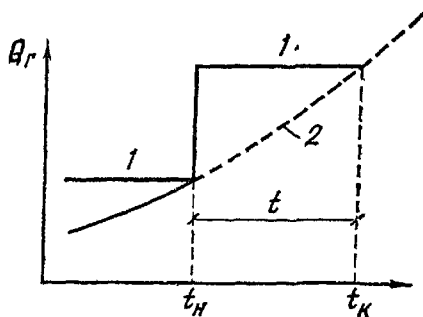


Рис. 1.1. Кривая 2 роста водопотребления Q_r и соответствующая ей ломаная линия 1, характеризующая рост очередей развития системы водоснабжения

ходимо знать очередность их развития и соответствующее этим очередностям водопотребление. На рис. 1.1 приведена гипотетическая кривая 2 роста водопотребления и соответствующая ей ломаная линия 1, характеризующая рост очередей развития систем водоснабжения. Рост водопотребления в городе во времени происходит вследствие увеличения численности населения, повышения степени благоустройства, развития промышленности и т. д. Ломаная линия 1 определяет максимальную производительность системы за расчетный срок $t = t_k - t_n$, где t_n — момент пуска новых сооружений, а t_k — расчетный срок расширения или реконструкции. Водопотребление, соответствующее конечному моменту рассчитываемой очереди развития, определяется точкой пересечения линий 1 и 2.

Потребление воды на хозяйственно-питьевые нужды города неравномерно в течение года. Происходят колебания суточного расхода: сезонные, связанные с изменением температуры и влажности в отдельные сезоны года, а также недельные, обусловленные особенностями водопотребления в различные дни недели (будни, предпраздничные дни, праздники и т. п.). Наблюдения, проводимые в течение ряда лет за изменениями суточного водопотребления в разных условиях, позволяют получить графики суточного водопотребления в течение года (рис. 1.2). Площадь S , ограниченная осями координат и волнистой линией, определяет годовое потребление воды (100%). Отношение площади S к числу дней в году (365) соответствует среднесуточному за год расходу $Q_{\text{сут.г}} = S/365$. Удельное водопотребление $q_{\text{ж}}$ определяется как отношение $Q_{\text{сут.г}}/N_{\text{ж}}$, где $N_{\text{ж}}$ — число жителей в данном поселке или городе.

Таким образом, общий среднесуточный расход $Q_{\text{сут.г}}$,

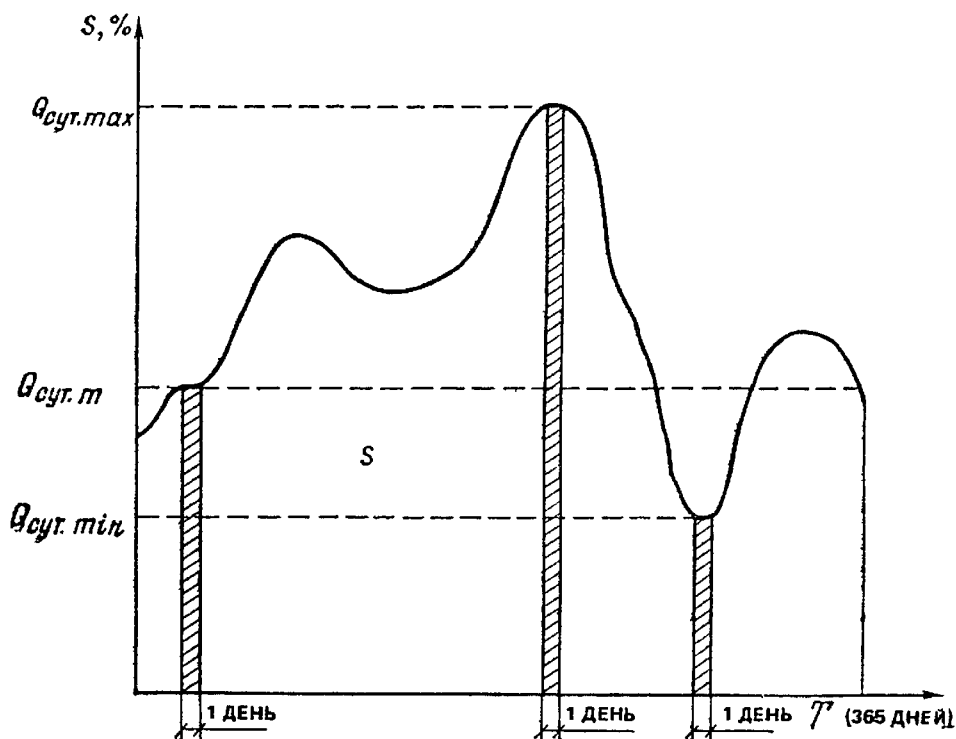


Рис. 1.2. График суточного водопотребления в течение года

$\text{м}^3/\text{сут}$, на хозяйственно-питьевые цели определяется по формуле

$$Q_{\text{сут.т}} = \sum q_{\text{ж}i} N_{\text{ж}i} / 1000,$$

где $q_{\text{ж}i}$ — удельное водопотребление, л/сут, принимаемое по СНиП 2.04.02—84; $N_{\text{ж}i}$ — расчетное число жителей в районе жилой застройки на конец рассчитываемой очереди развития. В этой формуле $q_{\text{ж}i}$ и $N_{\text{ж}i}$ принимаются для отдельных районов города с разной степенью санитарно-технического оборудования зданий

Для проектирования системы водоснабжения сведений о среднесуточном водопотреблении недостаточно. Система должна обеспечивать потребности населения в любой момент времени, в том числе и в сутки максимального водопотребления. Для определения расходов воды в городе в различные сутки года по данным среднесуточного за год расхода воды необходимо знать коэффициенты суточной неравномерности водопотребления $K_{\text{сут}}$. Они могут быть получены по графикам суточного водопотребления (см. рис. 1.2).

Коэффициенты суточной неравномерности соответствуют:

наибольший

$$K_{сут.мах} = Q_{сут.мах}/Q_{сут.т} > 1;$$

наименьший

$$K_{сут.мин} = Q_{сут.мин}/Q_{сут.т} < 1.$$

Действующими нормами коэффициент суточной неравномерности водопотребления, учитывающий уклад жизни, режим работы, степень благоустройства, изменение водопотребления по сезонам года и дням недели, принимается равным: $K_{сут.мах} = 1,1 \div 1,3$; $K_{сут.мин} = 0,7 \div 0,9$. Суммарные расчетные расходы воды для систем на полный максимальный, минимальный и средний суточный расходы для хозяйственно-питьевых нужд населения, для хозяйственно-питьевых нужд рабочих в период их пребывания на производстве, для производственных нужд предприятий, а также для поливки определяют по приведенным выше формулам.

Суммарные расчетные расходы воды для системы водоснабжения на максимальный и минимальный среднесуточные расходы определяют путем сложения расходов воды различных потребителей в эти периоды времени.

§ 3. РЕЖИМ РАСХОДОВАНИЯ ВОДЫ В ТЕЧЕНИЕ СУТОК

При расчете систем подачи и распределения воды необходимо учитывать не только изменения расходования воды потребителями по дням в течение года, но и изменения, происходящие в отдельные периоды суток.

Водопотребление в населенных пунктах является случайным процессом изменения во времени часовых расходов воды. Он зависит от численности населения, климатических и демографических условий, санитарно-технического оборудования зданий, сезона года и других факторов. Распространение расходов воды по часам суток производится на основании расчетных графиков водопотребления, которые могут быть получены путем изучения и анализа действительных графиков водопотребления населенных пунктов. Для вновь проектируемых систем используются аналоги графиков водопотребления тех городов, которые в наибольшей мере близки (по численности населения, санитарно-техническому оборудованию зданий, климатическим условиям и другим факторам) проектируемому населенному пункту. Если проект разрабатывается для развития существующей сети водо-

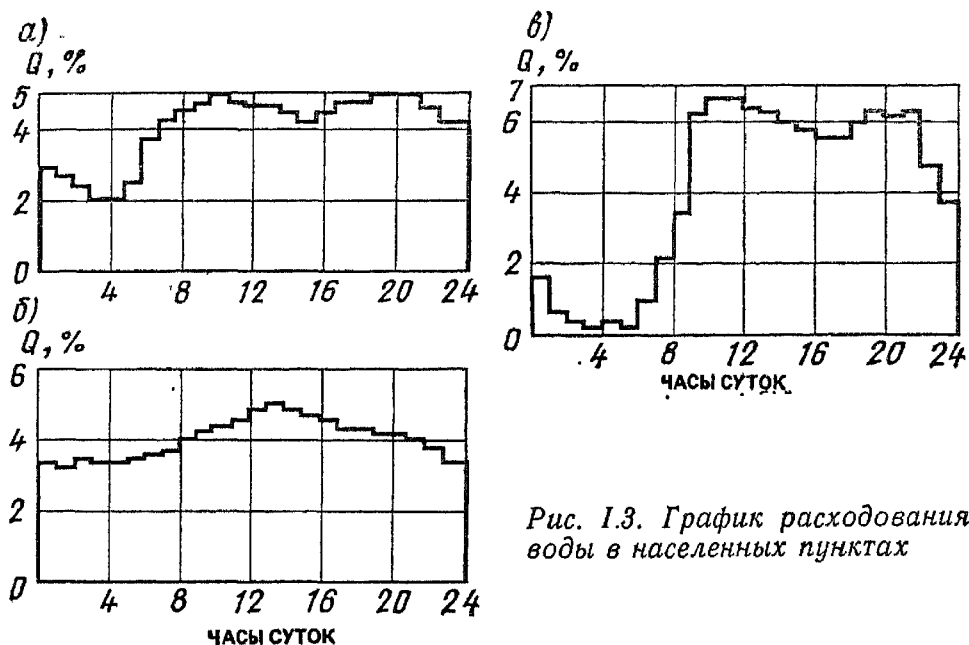


Рис. 1.3. График расходования воды в населенных пунктах

снабжения, то используются данные о фактическом режиме водопотребления этой системы.

Для наиболее точного отображения реального режима водопотребления желательно иметь возможно большее число графиков водопотребления аналогичных объектов за возможно более длительные сроки. Каждый из графиков, зарегистрированный в ходе наблюдений, является лишь одной из возможных реализаций случайного процесса. Существуют различные методы описания таких процессов. В современной практике проектирования данные о режиме водопотребления представляются в табличной, интегральной, аналитической или графической форме.

На рис. 1.3 приведены графики фактического расходования воды по часам суток для различных населенных пунктов: для населенного пункта с числом жителей 100 тыс. чел. (расход воды на коммунально-бытовые предприятия 12 %, удельный расход на одного жителя 260 л/сут) — на рис. 1.3, а; для населенного пункта с численностью населения 80 тыс. чел. (расход воды на коммунально-бытовые предприятия 29 %, на нужды промышленности 12 %, удельный расход на одного жителя 320 л/сут) — на рис. 1.3, б; для района города с числом жителей 5 тыс. чел. (расход воды на коммунально-быто-

вые предприятия 18 %; удельный расход на одного жителя 230 л/сут) — на рис. 1.3, в.

По этим графикам можно проследить влияние некоторых из названных факторов на режим водопотребления. При составлении подобных графиков делается допущение о постоянстве водопотребления в течение рассматриваемого часа. Изменение водопотребления в течение часа, как правило, не оказывает заметного влияния на обеспечение водой потребителей. Как указывалось, система подачи и распределения воды проектируется по очередям развития. Это дает возможность иметь некоторый резерв мощности системы, позволяющей обеспечивать увеличенную подачу воды в случае необходимости.

По расчетным графикам водопотребления проводятся расчеты на различные моменты времени. Это позволяет принимать решения, которые не только гарантируют работоспособность системы при соблюдении требуемых технических параметров, но и обеспечивают их экономическую целесообразность.

Данные СНиП 2.04.02—84, полученные на основании опыта эксплуатации и анализа колебаний расходов воды в течение суток для реальных систем, позволяют приблизительно определить максимальные $q_{ч.max}$ и минимальные $q_{ч.min}$ расчетные часовые расходы воды по формулам:

для суток наибольшего водопотребления максимальный часовой расход

$$q_{ч.max} = K_{ч.max} Q_{сут.max} / 24;$$

для суток наименьшего водопотребления минимальный часовой расход

$$q_{ч.min} = K_{ч.min} Q_{сут.min} / 24,$$

где $K_{ч.max}$ и $K_{ч.min}$ — максимальный и минимальный коэффициенты часовой неравномерности водопотребления.

Коэффициенты часовой неравномерности хозяйственно-питьевого водопотребления населенных пунктов определяют по следующим формулам:

$$K_{ч.max} = \alpha_{max} \beta_{max}; \quad K_{ч.min} = \alpha_{min} \beta_{min}.$$

Коэффициент α учитывает степень благоустройства зданий, режим работы предприятий и другие местные условия. Он принимается равным: $\alpha_{max} = 1,2 \div 1,4$, $\alpha_{min} = 0,4 \div 0,6$.

Коэффициент β учитывает влияние численности населения объекта. С ростом населения неравномерность во-

допотребления уменьшается. Ниже приводятся значения коэффициентов β_{max} и β_{min} в зависимости от числа жителей n :

n , тыс. чел.	до 0,1	0,15	0,2	0,3	0,5	0,75	1	1,5	2,5
β_{max}	4,5	4	3,5	3	2,5	2,2	2	1,8	1,6
β_{min}	0,01	0,01	0,02	0,03	0,05	0,07	0,1	0,1	0,1

Продолжение

n , тыс. чел.	4	6	10	20	50	100	300	1000	
									и более
β_{max}	1,5	1,4	1,3	1,2	1,15	1,1	1,05	1	
β_{min}	0,2	0,25	0,4	0,5	0,6	0,7	0,85	1	

Зная максимальные часовые расходы в сутки максимального водопотребления, можно произвести выбор параметров насосных станций, напорных резервуаров и водонапорных башен. Расчеты при минимальных расходах позволяют определить избыточные напоры в сети в часы минимального водоотбора суток минимального водопотребления.

В тех случаях, когда система водоснабжения одновременно снабжает водой различных потребителей, каждый из которых имеет свой график режима водопотребления, суммарный график получается путем их сложения. При построении таких графиков необходимо стремиться к тому, чтобы не было совпадения по времени максимальных отборов воды из сети на различные нужды. С этой целью на крупных промышленных предприятиях устраивают регулирующие емкости, пополняемые по заданному графику; воду на поливку территории и на заполнение поливочных машин подают из специальных регулирующих емкостей или через устройства, прекращающие подачу воды при снижении напора до заданного предела, и т. п.

Суммарные графики служат основой для расчета сети. В соответствии с этими графиками назначаются графики режима работы насосных станций, водонапорных башен, резервуаров, схемы питания сети от насосной станции и башен.

§ 4. ОБЩИЕ ТРЕБОВАНИЯ, ПРЕДЪЯВЛЯЕМЫЕ К ПРИРОДНЫМ ИСТОЧНИКАМ ВОДОСНАБЖЕНИЯ

Выбор источника водоснабжения является чрезвычайно ответственной задачей. Правильное ее решение гарантирует получение необходимых количеств воды в тече-

ние длительного периода эксплуатации с учетом роста водопотребления, а также надежность работы системы и качество функционирования всего комплекса сооружений. Помимо этих параметров, источник должен обеспечивать бесперебойность снабжения водой, получение воды с минимальными затратами средств на ее очистку и транспортирование к потребителю. От качества воды в источнике во многом зависят условия эксплуатации как очистных сооружений, так и системы подачи и транспортирования воды. Мощность источника должна быть достаточной для забора требуемых количеств воды без нанесения ущерба сложившейся экологической обстановке. Из изложенного видно, что в районе предполагаемого строительства населенных пунктов и промышленных предприятий необходимо глубокое изучение водных ресурсов. Данные, полученные в результате проведения физико-химических, санитарно-биологических и технологических анализов, а также знание требований потребителей к качеству воды позволяют правильно произвести выбор источника водоснабжения.

В современных условиях водные ресурсы, запасы которых нельзя считать неограниченными, следует рассматривать как сырье. Их недостаток сдерживает экономическое развитие. Проблема усугубляется тем, что хозяйственная деятельность приводит к загрязнению природных источников производственными, сельскохозяйственными и бытовыми сточными водами там, где нет эффективной их очистки. Одновременно с этим наблюдается истощение источников.

Все используемые для целей водоснабжения источники могут быть разделены на две группы: поверхностные — реки, озера, моря; подземные — артезианские и грунтовые воды. Трудности в обеспечении потребителей водой во многом возникают из-за неравномерности распределения как водных ресурсов по территории страны, так и самих потребителей и пользователей воды. Кроме того, существенны колебания во времени объемов водных ресурсов, пригодных для использования. Решение задач по обеспечению водой различных потребителей возможно только при рациональном использовании водных ресурсов и их охране.

§ 5. ХАРАКТЕРИСТИКА ПОВЕРХНОСТНЫХ И ПОДЗЕМНЫХ ИСТОЧНИКОВ ВОДОСНАБЖЕНИЯ СССР

Реки. В СССР среднемноголетние возобновляемые водные ресурсы рек составляют 4740 км³ в год. Они формируются из поверхностных (78 %) и подземных (22 %) вод. Сток с территории СССР составляет 4413 км³ в год. С территории стран, граничащих с СССР, поступает 327 км³ (7 %) водных ресурсов, а оттекает за пределы страны 1 %.

Поверхностный сток распределен крайне неравномерно. Большая часть речных вод (86 %) поступает с территории избыточно увлажненных северных и восточных районов в бассейны Северного Ледовитого (64 %) и Тихого (22 %) океанов. Только 14 % стока приходится на западные и южные районы страны. Суммарный сток по территории СССР от года к году сравнительно постоянен, но в отдельных районах и бассейнах рек колебания стока во времени значительны.

В некоторых районах в маловодные годы сток может составлять 3—4 % среднемноголетнего, а в многоводные — 300—400 %. В этих условиях воду аккумулируют в водохранилищах и используют в маловодные годы для различных водохозяйственных целей. Возобновляемый сток рек СССР составляет только 10,5 % общих запасов пресных вод, сосредоточенных по территории нашей страны.

Реки характеризуются большой изменчивостью состава воды во времени, который зависит от ряда факторов: изменения погодных условий; неоднородности состава солей, находящихся в почвах и породах бассейна реки; качества источников питания рек; воздействия растительных и животных организмов; наличия растворенного кислорода и т. д. Неоднородность химического состава рек наблюдается как по длине, так и ширине. Реки по химическому составу подразделяются на три группы:

гидрокарбонатные. Площадь, занимаемая бассейнами этих рек, составляет 83 % территории страны. Минерализация воды этих рек в большинстве случаев незначительна;

сульфатные. Они занимают только 4 % площади всего речного бассейна страны. Минерализация воды этих рек значительно выше минерализации гидрокарбонатных;

хлоридные. Их площадь составляет около 7 % площа-

ди всех речных бассейнов. Вода рек этой группы отличается высокой минерализацией.

По минерализации воды реки разделяются на следующие виды: малой минерализации (до 200 мг/л); средней минерализации (200—500 мг/л); повышенной минерализации (500—1000 мг/л); высокой минерализации (свыше 1000 мг/л). Большинство рек на Земле относится к первому и второму виду.

Озера являются сложившейся экологической системой. Поэтому даже незначительное понижение уровня воды в них в связи с водоотбором может приводить к необратимым экологическим изменениям. Отбор воды из них возможен при возвращении отбираемых вод в озеро в многоводные годы. Общий объем воды в озерах СССР—26,5 тыс. км³, что составляет около 15 % запасов озерной воды в мире. Большинство озер (около 98 %) имеет небольшую площадь поверхности (менее 1 км²) и является мелководными (глубина 1—1,5 м). Почти все запасы озерной воды в нашей стране находятся в двух десятках наиболее крупных озер, таких, как Байкал, Иссык-Куль, Ладога, Онежское озеро и др. Ежегодное возобновление воды в озерах весьма незначительно — 0,3—1,5 %. Поэтому отбор воды сверх допустимых норм приводит к ухудшению их состояния.

На гидрохимический состав озер значительное влияние оказывают их размеры, глубина, конфигурация и замедленный водообмен. Они влияют на температурную стратификацию, неоднородность химического состава по глубине, интенсивность биологических процессов, газовый состав воды, концентрацию биогенных веществ, перемешивание. Химический состав воды в озерах зависит от состава воды рек и подземных источников, их питающих. По минерализации озера принято относить к одной из следующих трех групп: пресные (не более 1 г/кг); солоноватые (1—35 г/кг); соляные (более 35 г/кг).

В засушливых районах, где наблюдается повышенное испарение, озера имеют более высокую минерализацию, чем озера, расположенные в зоне избыточного увлажнения.

Водохранилища, используемые для регулирования стока, водного транспорта и т. п., могут служить также в качестве источника водоснабжения. Их создание началось за несколько тысяч лет до нашей эры. По расчетам Института водных проблем АН СССР, на земном

шаре насчитывается около 14 тыс. водохранилищ вместимостью более 1 млн. м³. Полезный объем водохранилищ позволил на 25 % увеличить устойчивую составляющую стока рек Земли. В СССР эксплуатируется около 2,5 тыс. водохранилищ, объем которых составляет 20 % суммарного объема водохранилищ мира.

Гидрохимический режим водохранилищ устанавливается через некоторое время после их заполнения, когда произойдет разложение растительности, загрязнений и т. п., оставленных на месте их устройства. Вода в них обогащена минеральными и органическими веществами, ухудшающими ее физические свойства, а также их санитарное состояние и кислородный режим. В водохранилищах развиваются планктон и высшая водная растительность, повышается температура воды на поверхности, увеличивается испарение влаги с поверхности, возникает температурная стратификация, уменьшается количество взвешенных веществ в воде. Изменение химического состава в них происходит в более узких пределах, чем в реках.

Моря в условиях отсутствия пресных вод служат источником водоснабжения как для целей промышленности, так и питьевых нужд. Запасы морской воды огромны. К ее основным особенностям следует отнести: значительную минерализацию, однородность и постоянство химического состава. Минерализация морской воды в среднем составляет 32—35 г/кг. Происходящие в морях физические процессы — испарение, льдообразование, таяние льдов, выпадение осадков — изменяют общую концентрацию солей, оставляя при этом качественный состав воды практически постоянным.

Роль **подземных вод** в общем балансе водопотребления как в нашей стране, так и за рубежом постоянно возрастает. Общее водопотребление подземных вод в СССР превышает 80 млн. м³/сут, в том числе около 28 млн. м³/сут используется для водоснабжения городов и поселков. Это составляет около 15 % общего водопотребления и более 40 % потребления воды на хозяйственно-питьевые цели. В связи с загрязненностью поверхностных водоемов и рек, а также благодаря экономичности систем водоснабжения, базирующихся на подземных источниках, роль последних возрастает.

Общий объем подземных вод, находящихся в осадочной толще, составляет около 15 млн. км³, а пресных (до

глубины 200 м) — 2—3 млн. км³. Однако в практике особый интерес представляют эксплуатационные ресурсы, т. е. те, которые могут быть получены рациональными в технико-экономическом отношении способами без ухудшения качества воды. Опыт экстенсивного использования подземных вод показал, что он приводит к их истощению.

Химический состав подземных вод отличается разнообразием. Он определяется в основном условиями их формирования, которые зависят от взаимодействия с атмосферой и земной поверхностью. Слабое протекание биологических процессов, отсутствие света, свободного растворенного кислорода препятствуют развитию растительности и жизнедеятельности водных организмов в подземных водах. Однако одновременно с этим создаются благоприятные условия развития анаэробных процессов. Это определяет огромное разнообразие химического состава подземных вод. При изучении гидрохимических свойств подземных вод принята следующая их классификация по глубине залегания:

воды зоны активного водообмена (верхней зоны). Эти воды подвержены воздействию фильтрующихся поверхностных зон и кислорода;

воды зоны затрудненного водообмена (средней зоны). Эти воды имеют слабое взаимодействие с поверхностью;

воды зоны относительно застойного водообмена (нижней зоны). Эти воды полностью изолированы от поверхностного влияния.

Для целей водоснабжения используются воды верхней и средней зон. Химический состав вод верхней зоны зависит от климатических условий, атмосферной среды, фильтрации атмосферных и речных вод, наличия водупорной кровли, характера грунтов. Минерализация этих вод определяется количеством выпадающих осадков и температурой воздуха.

К подземным водам средней зоны относятся артезианские и межпластовые воды. Они защищены от бактериального загрязнения и наиболее широко используются для целей водоснабжения. Степень минерализации этих вод и особенность их химического состава в основном зависят от количества и качества состава солей, находящихся в водоносных породах. Все воды этой зоны содержат весьма малые концентрации органических веществ.

Воды нижней зоны, как правило, имеют высокую минерализацию сложного химического состава. Они для целей водоснабжения не используются.

§ 6. ВОДНОЕ ЗАКОНОДАТЕЛЬСТВО СССР

Основы водного законодательства Союза ССР и союзных республик — документ большого государственного и хозяйственного значения. Он утвержден 10 декабря 1970 г. на второй сессии Верховного Совета СССР восьмого созыва и введен в действие с 1 сентября 1971 г. В этом законе содержатся обязательные для всех министерств, ведомств, государственных органов, предприятий, учреждений, организаций и граждан наиболее общие и принципиальные положения о порядке использования и охраны рек, озер, морей, водохранилищ, других поверхностных и подземных водных объектов, находящихся на территории Советского Союза.

По сравнению с другими законами, постановлениями правительства, правилами, положениями, инструкциями и иными правовыми актами, регулирующими отношения по использованию и охране воды, Основы водного законодательства обладают высшей юридической силой. В развитие Основ во всех союзных республиках разработаны и приняты водные кодексы, которые подробно и всесторонне определяют порядок пользования водами для разнообразных нужд населения и народного хозяйства, охраны вод и борьбы против их вредного воздействия.

Одним из основных положений, нашедших закрепление в Основах, является единый государственный водный фонд, который утверждает права исключительной государственной собственности на воды в СССР. К водам относятся природные запасы воды, выступающие в качестве самостоятельного материального блага, использование которого при современном уровне развития производительных сил общества поддается целенаправленному регулированию. Такие запасы воды образуют моря, озера, реки, водохранилища, каналы, месторождения или бассейны подземных вод, горные и полярные ледники, а также иные поверхностные и подземные воды и источники — водные объекты, являющиеся физико-географическими единицами.

Рациональное использование и охрана вод в СССР в значительной мере зависят от эффективности государ-

ственного управления в рассматриваемой области отношений. Согласно ст. 7 Основ, государственное управление в области использования и охраны вод осуществляется Советом Министров СССР, Советами Министров союзных и автономных республик, исполкомами местных Советов, а также специальными государственными органами. В настоящее время основные задачи по регулированию пользования водами и организации охраны вод в стране возложены на Минводхоз СССР и систему его республиканских и местных органов.

Среди новых положений водного законодательства следует отметить бассейновый принцип как основу построения органов государственного управления в области регулирования использования и охраны вод. Исключительно важное значение для рационального, комплексного использования водных ресурсов, охраны вод от загрязнений и истощения имеет государственный контроль (ст. 8). Его задачей является обеспечение соблюдения всеми министерствами, ведомствами, предприятиями, организациями и гражданами установленного порядка пользования водами, выполнение обязанностей по охране вод, правил ведения учета вод и иных правил. Основами водного законодательства установлены положения, предусматривающие установление единой государственной системы учета и планирования использования вод. Главными звеньями этой системы являются: государственный водный кадастр, водохозяйственные балансы и схемы комплексного использования воды. Они имеют между собой тесную связь и в то же время каждое звено в отдельности представляет достаточно самостоятельный научно-технический и организационный комплекс.

Обеспечение рационального использования и охраны вод в значительной мере предопределяется при размещении, проектировании, строительстве и вводе в эксплуатацию различных объектов, поэтому основы водного законодательства регламентируют эти важные вопросы в отдельной статье (ст. 10). Этой статьей предусматриваются мероприятия, обеспечивающие учет забираемой и возвращаемой воды, ее охрану от загрязнения и истощения, а также другие мероприятия. Она закрепляет положение о запрещении приемки в эксплуатацию объектов без выполнения мероприятий по очистке и обезвреживанию сточных вод.

Основы водного законодательства уделяют большое

внимание регулированию отношений водопользования. Впервые в советском законодательстве определены общие положения о водопользовании — порядок и условия предоставления водных объектов в пользование, сроки водопользования, права и обязанности водопользователей и др. (ст. 12—19). Определены главные условия и требования применительно к пользованию водными объектами для хозяйственно-бытовых нужд населения, промышленности, сельского хозяйства и других целей (ст. 21—32). В Основах закреплено положение о приоритете хозяйственно-питьевого водоснабжения перед другими видами водоснабжения.

В отношении отдельных лиц и коллективов, которые не соблюдают юридические условия и требования, заключенные в нормах водного законодательства, применяются различные меры ответственности — уголовной, административной, дисциплинарной, гражданской и водноправовой.

Глава II. СИСТЕМЫ ВОДОСНАБЖЕНИЯ И РЕЖИМ ИХ РАБОТЫ

§ 7. ОБЩИЕ СВЕДЕНИЯ О СИСТЕМАХ ВОДОСНАБЖЕНИЯ

Системы водоснабжения представляют собой комплекс сооружений, предназначенных для снабжения потребителей водой в необходимых количествах, требуемого качества и под требуемым напором при соблюдении надежности их работы; системы классифицируют по ряду признаков.

По виду потребления воды системы водоснабжения можно разделить на хозяйственно-питьевые, производственные и противопожарные. Кроме того, вода используется для полива территории и зеленых насаждений, а также других целей. В зависимости от вида объекта, снабжаемого водой, системы называются городскими, поселковыми, промышленными. Система водоснабжения может снабжать водой как один объект, так и группу однородных и разнородных объектов на территории значительного района.

На промышленных предприятиях в зависимости от

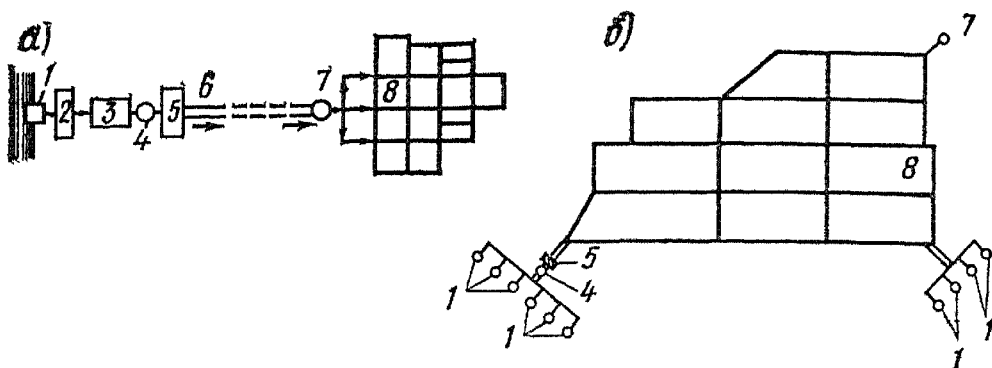


Рис. II.1. Общая схема системы водоснабжения из поверхностного (а) и подземного (б) источников

1 — водозаборные сооружения; 2 — насосная станция I подъема; 3 — очистные сооружения; 4 — резервуары чистой воды; 5 — насосная станция II подъема; 6 — водоводы; 7 — напорно-регулирующая емкость; 8 — водопроводная сеть

схемы использования воды системы подразделяются на прямоточные, оборотные, с последовательным использованием и замкнутые.

В зависимости от источника водоснабжения они разделяются на системы, питаемые из поверхностных и подземных источников. По способу подачи воды потребителям системы могут быть напорными и безнапорными. Возможна комбинированная схема подачи воды. Система водоснабжения состоит из сооружений для забора воды из источника водоснабжения, ее обработки и транспортирования к потребителю и сооружений для ее хранения (рис. II.1).

Водозаборные сооружения. В зависимости от характера источника водоснабжения сооружения для приема воды 1 могут быть различными. Из поверхностных источников (рис. II.1, а) забор воды осуществляется береговыми и русловыми водозаборами, имеющими разнообразные конструкции; из подземных (рис. II.1, б) — водозаборными скважинами.

Сооружения для подъема и перекачки воды — насосные станции. В общем случае вода из источника водоснабжения перекачивается на очистные сооружения насосной станцией I подъема (2), а после очистки подается потребителям насосной станцией II подъема (5).

Сооружения для очистки воды 3 необходимы для до-

ведения качества воды до требований, предъявляемых к ней потребителями.

Сборные резервуары (резервуары чистой воды 4) служат для сглаживания неравномерности режима работы насосных станций I и II подъема и хранения противопожарных и аварийных объемов воды.

Сооружения для транспортирования воды к местам ее распределения (водоводы 6) представляют собой системы труб или каналов, по которым вода подается к городу или промышленному объекту.

Сооружения для распределения воды по территории объекта и раздачи ее потребителям (водопроводная сеть 8) представляют собой систему трубопроводов, уложенных по улицам, проездам и т. д., подающих воду к отдельным домам и предприятиям.

Сооружения для хранения и аккумуляции воды (водонапорная башня 7) выполняют ту же роль, что и резервуар чистой воды (из-за несовпадения режима работы насосной станции II подъема и режима водопотребления).

Местоположение водонапорной башни во многом определяется рельефом местности. Как правило, башни устанавливают на возвышенных участках с целью уменьшения их строительной стоимости. При расположении башни по схеме, показанной на рис. II.1, систему называют с башней в начале сети, а при расположении ее по схеме, показанной на рис. II.1, б, — системой водоснабжения с контррезервуаром. При наличии вблизи объекта водоснабжения возвышенных мест вместо водонапорных башен устраивают наземные (подземные) напорные резервуары. Регулирующие емкости могут занимать и промежуточное положение, что зависит от рельефа местности и схемы системы распределения воды.

Схема водоснабжения может быть значительно упрощена, если качество воды в источнике соответствует требуемому. Тогда очистные сооружения 3 могут отсутствовать. Такая схема зачастую возможна при использовании артезианских вод, имеющих высокие санитарно-гигиенические качества. Очистные сооружения могут располагаться как вблизи водозаборных сооружений, так и вблизи потребителя, что зависит от удаленности снабжаемого водой объекта от источника водоснабжения, качества воды в нем, условий эксплуатации и технико-экономических соображений.

При наличии источника водоснабжения, расположенного выше отметок снабжаемой водой территории, например горного водохранилища, горных ключей, напорных артезианских вод, создается возможность подавать воду потребителям самотеком. В этом случае отпадает необходимость устройства насосных станций, перекачивающих воду от источника до потребителя. Возможна и другая схема. При значительной удаленности источника для подачи воды к объекту водоснабжения зачастую необходимо устройство нескольких последовательно работающих насосных станций, перекачивающих воду по водоводам. В зависимости от развитости территории города, промышленного предприятия и т. д., когда напор одной насосной станции, подающей воду в город по водопроводной сети, недостаточен, устраивают дополнительные насосные станции. Если режим работы насосной станции и режим водопотребления совпадают, то водонапорная башня для целей регулирования не устраивается.

Таким образом, обязательными элементами любой системы водоснабжения являются водозаборные сооружения, водоводы и водопроводная сеть. Помимо вида источников и состава сооружений, системы водоснабжения отличаются и числом источников водоснабжения, которых может быть один и более.

Схема групповой системы водоснабжения (рис. II.2) применима для групп однотипных и разнотипных потребителей воды 1, расположенных на значительном расстоянии друг от друга при наличии дефицита источников водоснабжения. В этих условиях целесообразно устройство единой системы водоснабжения, транспортирующей воду потребителям по системе водоводов 2. Для снижения высоких давлений в водоводах, возникающих из-за большой их протяженности, в отдельных узлах сети устанавливают резервуары 3, в которые сбрасывается вода. Вода из этих резервуаров забирается насосными станциями 4 и подается в последующий участок водовода, а также близлежащим потребителям. Устройство кольцевой сети, применяемой в городских, производственных и поселковых системах, для групповых систем по экономическим соображениям нецелесообразно. Протяженность магистральных водоводов таких систем достигает от нескольких сот до тысяч километров.

Приведенные схемы водоснабжения могут применяться

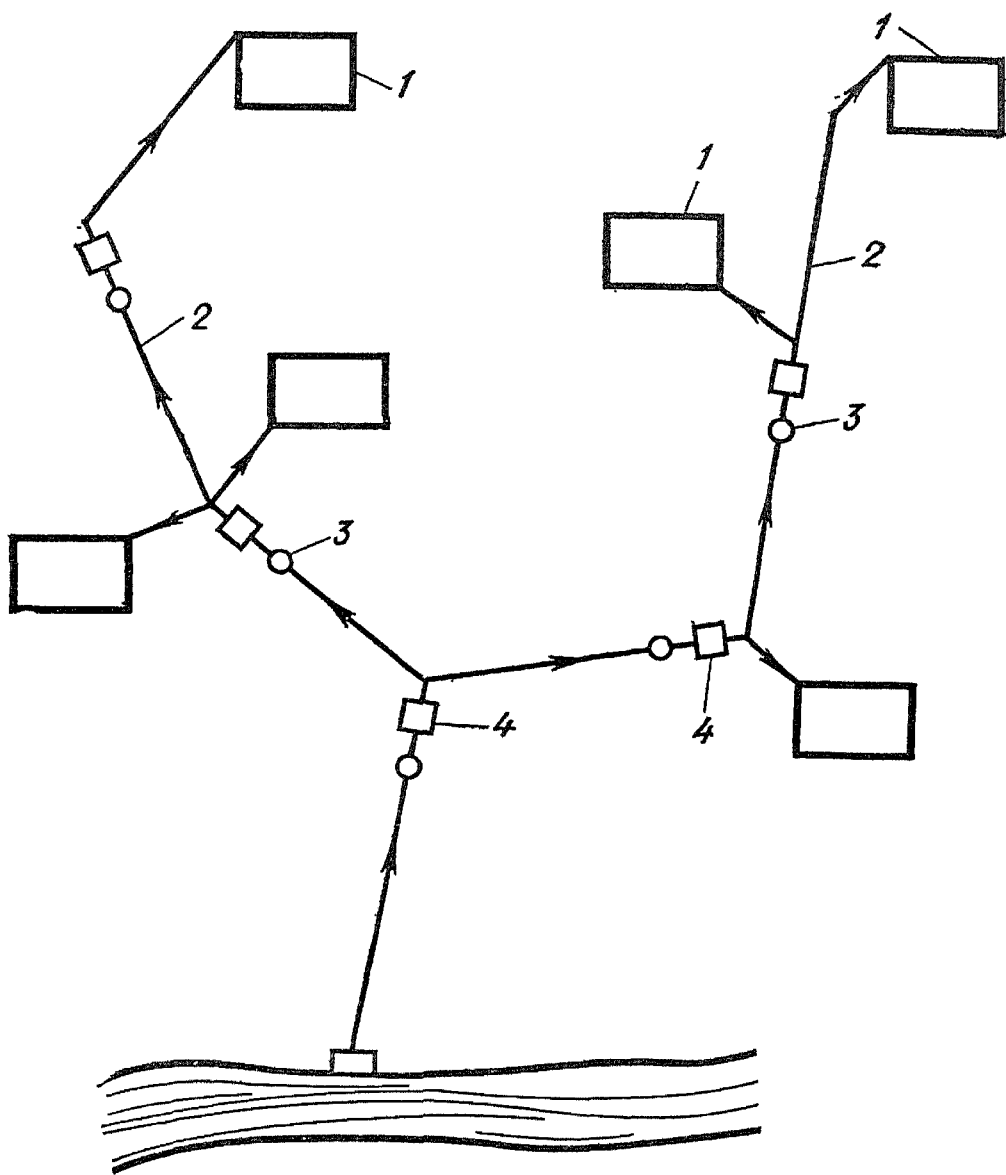


Рис. 11.2. Групповая система водоснабжения

1 — потребители воды; 2 — водоводы; 3 — резервуары; 4 — насосная станция

ся как для населенных пунктов, так и для промышленных производств. Однако существуют системы водоснабжения, предназначенные только для предприятий, которые будут рассмотрены в гл. VIII.

Как указывалось, по виду потребления воды системы разделяются на хозяйственно-питьевые, производствен-

ные, поливочные и противопожарные. Каждый из потребителей предъявляет свои требования к качеству и количеству воды, величине напоров и т. п. Вода на указанные нужды к потребителям может поступать как по единой (объединенной) системе водоснабжения, так и по отдельным системам для отдельных групп (категорий) потребителей. Степень объединения этих систем зависит от технических и экономических факторов. В городах, как правило, устраивают единую систему водоснабжения, которая подает воду для хозяйственно-питьевых нужд населения и производств, а также для противопожарных целей. Забор воды для полива, если она предусматривается, может осуществляться как из городской системы водоснабжения, так и из постороннего источника. Возможность объединения городской системы водоснабжения с производственной и степень их объединения зависят от технических и экономических факторов.

Система водоснабжения в процессе работы должна удовлетворять требованиям надежности и экономичности. Под этим следует понимать подачу воды в заданных количествах, требуемого качества и под требуемым напором с наименьшими затратами без нарушений работы систем водоснабжения, которые могут привести к неудовлетворению рассмотренных требований в течение определенного времени. Одним из показателей надежности функционирования системы может служить вероятность ее безотказной работы в течение рассматриваемого периода. Повышение надежности системы водоснабжения достигается осуществлением комплекса мер на стадии проектирования, строительства и эксплуатации. Применительно к рассмотренным выше схемам надежность работы достигается устройством кольцевой сети вместо тупиковой, параллельной прокладкой нескольких водоводов (структурное резервирование), а также устройством резервуаров, содержащих аварийные запасы воды. Экономичность системы достигается принятием решений, обеспечивающих минимальные затраты средств на строительство и эксплуатацию при соблюдении необходимых параметров ее работы, а также требований надежности.

§ 8. ВЗАИМОСВЯЗЬ В РАБОТЕ СООРУЖЕНИЙ СИСТЕМЫ ПОДАЧИ И РАСПРЕДЕЛЕНИЯ ВОДЫ

После определения расчетного графика водопотребления, суточных расходов воды и взаимного расположения элементов системы назначается режим работы отдельных ее сооружений, который должен обеспечивать режим водопотребления.

Рассмотрим режим работы сооружений системы водоснабжения (см. рис. II.1, *a*), подающей воду в городскую сеть в соответствии с расчетным графиком водопотребления, приведенным на рис. II.3. В их работе должна быть организована такая взаимосвязь, чтобы были удовлетворены заданные требования к водообеспечению потребителя.

Задачей водоприемных сооружений, насосной станции I подъема и очистных сооружений является забор, подача и очистка воды в размерах суточного водопотребления объекта. Режим работы этих сооружений, как правило, назначается равномерным. При этом режиме насосы станции I подъема работают равномерно в течение суток, подавая средний часовой расход (линия 1 на рис. II.3). При равномерном режиме обеспечиваются наименьшие расчетные нагрузки указанных сооружений и их наименьшая строительная стоимость. Насосной станцией II подъема вода из резервуаров перекачивается по водоводам в водопроводную сеть потребителей.

В том случае, если подача воды насосами соответствует графику водопотребления (линия 2 на рис. II.3), то водонапорная башня для целей регулирования в системе не нужна. Такая схема характерна для промышленных предприятий, потребляющих воду равномерно в течение суток. Однако использование такого режима работы насосной станции при большой неравномерности водопотребления усложняет и удорожает эксплуатацию системы, а также приводит к увеличению затрат на строительство. Поэтому, как правило, используется ступенчатый режим работы насосной станции II подъема (линия 3 на рис. II.3). При этом режиме в часы максимального водопотребления насосная станция подает несколько меньшее количество воды по сравнению с требуемым, а в часы минимального водопотребления подача насосов превышает потребление воды.

В первом случае недостаток воды компенсируется рас-

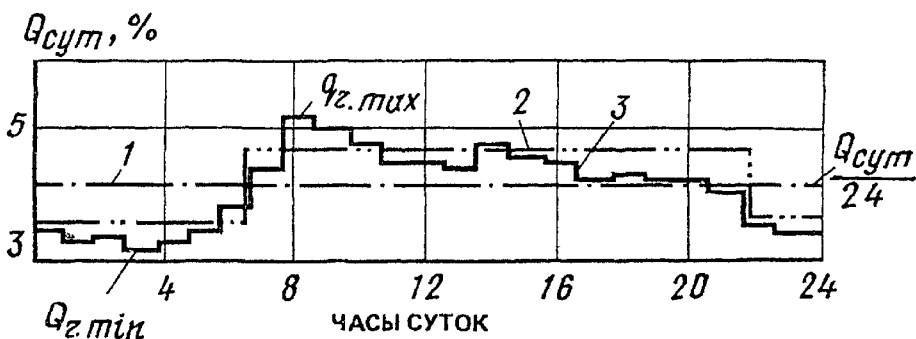


Рис. II.3. Схема взаимосвязи режимов работы системы водоснабжения и водопотребителей

1 и 2 — для насосной станции соответственно I и II подъема; 3 — режим водопотребления

ходом, подаваемым из водонапорной башни; во втором избыток ее аккумулируется в резервуаре. Таким образом, в системе имеются регулирующие емкости двух типов. К первому типу относится резервуар чистой воды, находящийся на границе двух зон системы. Работа сооружений первой зоны определяется режимом работы насосной станции I подъема; работа сооружений второй зоны — режимом работы насосной станции II подъема.

Вторым типом регулирующих емкостей является водонапорная башня, находящаяся на границе зон, работа сооружений которых определяется режимом подачи воды насосной станцией II подъема и графиком водопотребления. Объемы регулирующих емкостей должны быть такими, чтобы была возможность обеспечить суточное водопотребление при их совместной работе с насосами. Чем ближе график работы насосной станции II подъема (линия 2 на рис. II.3) к графику водопотребления (линия 3 на рис. II.3), тем меньше регулирующий объем водонапорной башни. Добиться приближения этих графиков можно путем увеличения ступеней графика работы насосной станции, для чего потребуется установка дополнительного числа насосов.

Режим работы водоводов, соединяющих водозаборные сооружения с очистными сооружениями и резервуарами чистой воды, определяется режимом работы насосной станции I подъема. Режим работы трубопроводов, подающих воду от резервуаров чистой воды до водонапорной башни, зависит от режима работы насосной станции II подъема; работа водоводов на участке от водо-

напорной башни до города — от режима водопотребления. Условия работы водонапорной башни зависят от графика водопотребления города, а ее объем определяется путем совмещения графиков водопотребления и работы насосной станции II подъема.

Помимо взаимосвязи режима работы сооружений и их расходов существует взаимосвязь между напорами, создаваемыми в системе. К системе водоснабжения предъявляются требования не только в отношении подачи воды потребителям в необходимых количествах, но и в отношении величин напоров, которые должны быть обеспечены в точках отбора. Напор, развиваемый насосной станцией, должен быть достаточным для преодоления потерь напора при движении воды по водоводам и линиям сети, а также для подъема воды до наивысшей точки ее отбора и излива. Напор, необходимый в узлах сети для снабжения водой потребителей, обычно называется требуемым «свободным напором».

СНиП 2.04.02—84 регламентирует величины требуемого свободного напора в зависимости от этажности зданий. Минимальный свободный напор в сети водопровода населенного пункта при максимальном хозяйственно-питьевом водопотреблении на вводе в здание (над поверхностью земли) при одноэтажной застройке принимается равным не менее 10 м, при большей этажности— 4 м, при этом на каждый этаж добавляется 4 м. В часы минимального водопотребления напор допускается принимать равным 3 м на каждый этаж, кроме первого.

Связь между напорами для схемы водоснабжения, показанной на рис. II.1, а, на момент максимального водопотребления представлена на рис. II.4. Она определяется пьезометрическими линиями, которые отражают падение напора в сети при движении воды от источника водоснабжения до ее точек, наиболее неблагоприятно расположенных в отношении обеспечения свободных напоров. В число наиболее неблагоприятных точек попадают те, которые имеют наибольшие геодезические отметки и наиболее удалены от водонапорной башни. Они называются «критическими» точками. В них будут самые низкие пьезометрические напоры и самые малые свободные напоры.

Пьезометрический напор представляет собой сумму геодезической отметки рассматриваемой точки и величины свободного напора в ней. Если за критическую

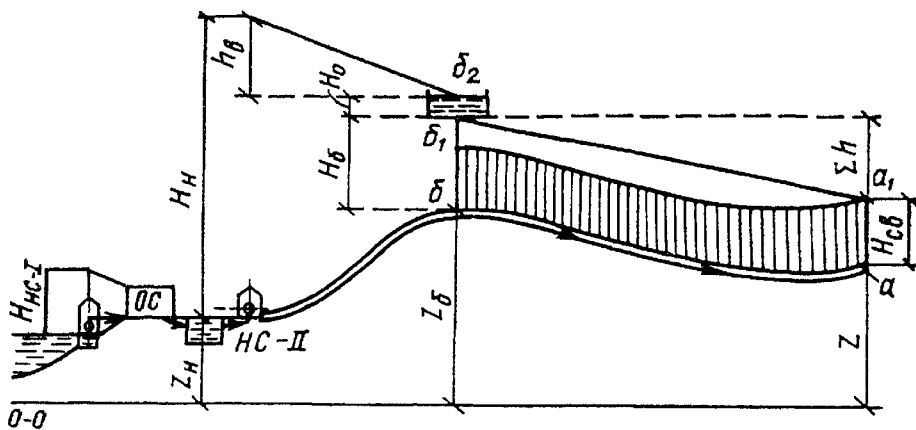


Рис. 11.4. Схема взаимосвязи между напорами в системе водоснабжения с башней в начале сети

(среди удаленных от башни) принять точку a , имеющую наибольшую геодезическую отметку z , то требуемый пьезометрический напор в ней будет равен $z + H_{св}$, где $H_{св}$ — требуемый свободный напор. Свободный напор в этой точке в любой момент времени должен быть не ниже требуемого. Пьезометрическая линия a_1b_1 характеризует падение напора в сети в момент максимального водопотребления. Высота водонапорной башни $H_б$ должна быть такой, чтобы в час максимального водопотребления в точке a обеспечивался напор $H_{св}$.

Связь между напорами в точках b и a определяется уравнением

$$z_б + H_б = z + H_{св} + \Sigma h,$$

где $z_б$ — отметка земли в месте расположения башни; Σh — потеря напора на участках сети от башни до критической точки a .

Пользуясь этим уравнением, можно определить высоту водонапорной башни

$$H_б = H_{св} + \Sigma h - (z_б - z).$$

Она будет тем меньше, чем большее значение имеет величина $z_б$. Поэтому расположение водонапорной башни на возвышенных отметках будет приводить к уменьшению ее строительной стоимости. Если в результате расчета величина $H_б \leq 0$, то это указывает на то, что устройство водонапорной башни не требуется. В этом случае вместо башни устанавливается напорный резервуар, который может быть расположен на поверхности земли или быть заглубленным. Стоимость напорных резервуаров всегда меньше стоимости водонапорных башен того же объема.

С изменением водопотребления и степени заполнения бака положение пьезометрической линии будет меняться. При уменьшении водопотребления потери напора будут уменьшаться. В результате этого пьезометрическая линия будет иметь меньший уклон и поворачиваться вокруг точек b_1 и b_2 или их промежуточных положений. При прекращении отбора воды из сети пьезометрическая линия займет горизонтальное положение, отвечающее максимальному значению свободного напора.

Исходя из условий эксплуатации и класса прочности труб, применяемых в системах водоснабжения, величина максимального допустимого напора СНП ограничивается 60 м.

Напор, развиваемый насосной станцией II подъема, определяется из условия возможности подачи воды на отметку максимального уровня воды в баке водонапорной башни

$$H_{\text{н}} = (z_{\text{б}} - z_{\text{н}}) + (H_{\text{б}} + H_0) + h_{\text{в}},$$

где $z_{\text{н}}$ — отметка уровня воды в резервуаре; H_0 — расчетная высота бака башни; $h_{\text{в}}$ — потери напора в напорных и всасывающих трубопроводах насосной станции, включая потери в коммуникациях.

С изменением уровня воды в баке башни подача воды насосами будет изменяться, так как рабочая точка с изменением напора будет перемещаться по кривой Q — H . В результате этого принятый график работы насосной станции с некоторым приближением характеризует реальную картину работы, которую можно получить в результате гидравлических расчетов системы подачи и распределения воды в целом.

Аналогичным образом определяется требуемый напор насосов станции I подъема.

В том случае, если возвышенные отметки снабжаемой водой территории находятся в противоположной от насосной станции стороне, то система водоснабжения с башней, установленной на этих отметках, называется системой с контррезервуаром (рис. II.5). Режим работы этой системы отличается от режима работы системы с башней в начале сети.

В часы максимального водопотребления потребление воды городом превышает подачу насосной станцией. Ее недостаток компенсируется расходом воды, подаваемой от водонапорной башни. Для системы с башней в начале сети суммарные расходы от насосной станции и водонапорной башни подаются в начальную точку сети, т.е. $Q =$

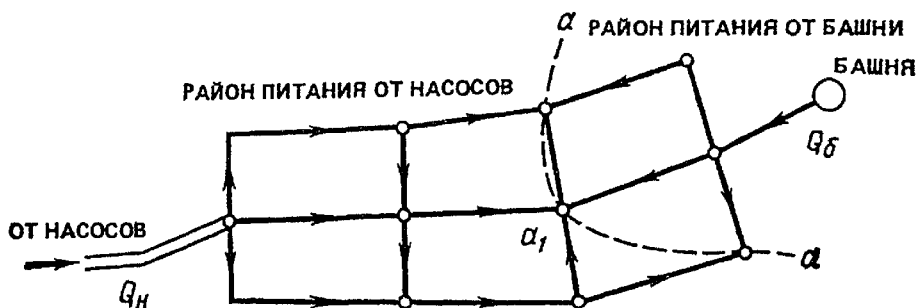


Рис. II 5. Система водоснабжения с контррезервуаром

$= Q_H + Q_Б$. В системе с контррезервуаром в эти часы максимальный расход в сеть подается с двух противоположных сторон: Q_H — от насосной станции и $Q_Б$ — от водонапорной башни. Приблизительно эти расходы определяются по совмещенному графику режима водопотребления и режима работы насосной станции. Потоки воды от этих источников будут направлены навстречу друг другу. Линия, проведенная через узлы, в которых произошла встреча потоков, называется границей зон питания (линия aa на рис. II.5). Критической из расположенных на этой линии точек будет та, которая имеет наибольшую геодезическую отметку.

Такой точкой на рис. II.6 является узел a_1 с геодезической отметкой z . Величина требуемого свободного напора в этой точке равна $H_{св}$. Зная геодезические отметки расчетного уровня воды в резервуаре чистой воды z_H , земли в месте расположения башни $z_Б$, а также потери напора Σh_H при движении воды от насосной станции до точки a_1 и потери напора $\Sigma h_Б$ по пути от башни до этой точки, можно построить пьезометрические линии для часа максимального водопотребления (линия l на рис. II.6). Они будут иметь уклоны противоположных знаков и общую точку в узле a_1 .

Требуемая высота водонапорной башни $H_Б$ и необходимый напор насосов H_H определяются по выражениям:

$$H_Б = H_{св} + \Sigma h_Б - (z_Б - z);$$

$$H_H = H_Б + (\Sigma h_H + h_в - \Sigma h_Б) + (z_Б - z_H),$$

где $h_в$ — потери напора в водоводах, соединяющих насосную станцию с сетью.

В часы минимального водопотребления подача насосов превышает водопотребление. В этом случае избыток воды транзитом проходит через всю сеть и сбрасывается

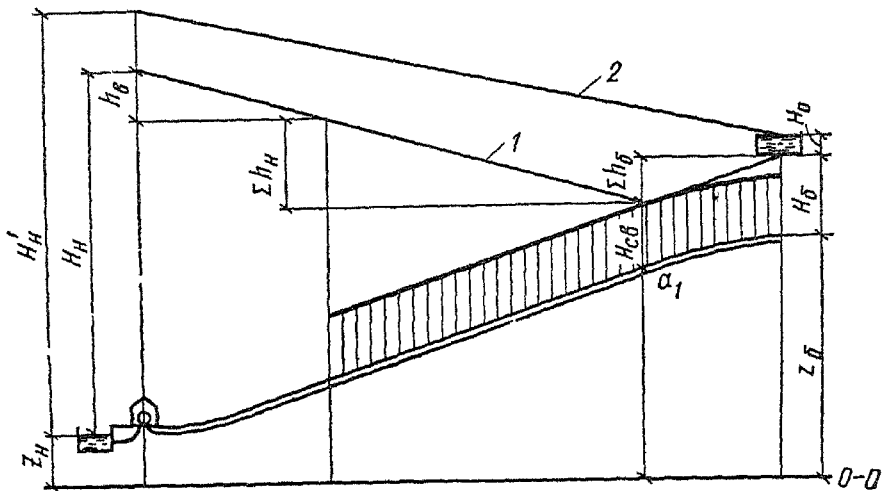


Рис. II.6. Схема взаимосвязи между напорами в системе водоснабжения с контррезервуаром

в резервуар водонапорной башни. Этот момент называется «максимальным транзитом». В этот момент пьезометрическая линия приобретает однозначный уклон (линия 2 на рис. II.6). Наибольший напор, который должны развивать насосы, соответствует максимальному уровню воды в резервуаре башни. Он, как правило, выше, чем напор в час максимального водопотребления. Это объясняется возрастанием потерь напора в сети из-за увеличения расходов воды в районе границы зон питания и длины пути ее транспортирования.

Многообразие схем водоснабжения не исчерпывается рассмотренными примерами. Они определяются конфигурацией снабжаемой водой территории, ее рельефом, числом источников питания, местами их расположения и т. д.

§ 9. ОСОБЕННОСТИ РЕЖИМА РАБОТЫ СИСТЕМЫ ПОДАЧИ И РАСПРЕДЕЛЕНИЯ ВОДЫ ПРИ ПОЖАРЕ

В соответствии с требованиями проектирования необходимо проводить расчеты водопроводных систем на случай пожара, исходя из условия его возникновения в час максимального водопотребления. Пожар приводит к значительному возрастанию отбираемых расходов воды из сети, а следовательно, к возрастанию потерь напора

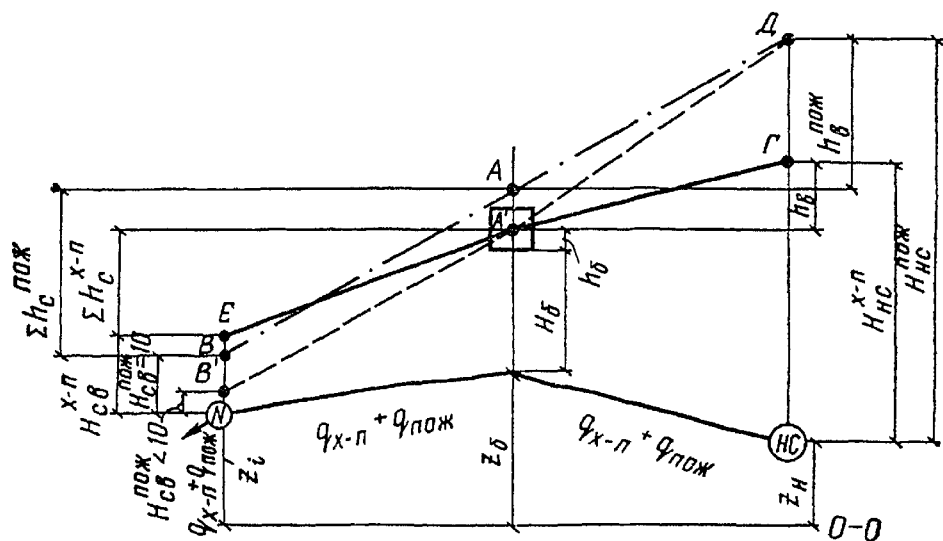


Рис. 11.7. Режим работы водопровода при пожаре

ра в линиях сети. При этом возрастают нагрузки на насосных станциях.

Число расчетных пожаров и количество воды, необходимое для пожаротушения, как указывалось, определяется в соответствии с требованиями СНиПа. При назначении предполагаемых мест пожара следует рассматривать наиболее неблагоприятные условия работы системы. В качестве мест пожара могут быть выбраны узлы сети, наиболее удаленные от источника питания системы и имеющие максимальные геодезические отметки.

По способу тушения пожара системы разделяются на системы пожаротушения высокого и низкого давлений. В системах пожаротушения высокого давления водопровод в момент пожара должен обеспечивать подачу воды при давлениях, необходимых для создания струй непосредственно от гидрантов. В системах водоснабжения населенных пунктов, как правило, применяются системы пожаротушения низкого давления. При этом требуется, чтобы в момент пожара напоры во всех узлах сети были не менее 10 м. Это необходимо для предотвращения падения давления ниже атмосферного при отборе воды пожарными насосами, при котором может происходить проникание в сеть загрязнений через неплотности.

Во всех случаях, когда противопожарный запас хранится в резервуарах чистой воды, насосная станция II подъема должна обеспечивать подачу, равную сумме

потребностей на хозяйственно-питьевые нужды и пожаротушение. В случае если схемой водоснабжения предусмотрено устройство напорных регулирующих резервуаров, противопожарный запас может храниться в них. Тогда насосная станция II подъема работает при режиме, соответствующем потреблению воды городом на хозяйственно-питьевые нужды, а противопожарный расход подается напорно-регулирующей емкостью. Возможна также схема, при которой часть противопожарного запаса хранится в резервуарах чистой воды около насосной станции II подъема, а часть — в напорно-регулирующих емкостях.

Рассмотрим режим работы водопровода (рис. II.7) в системе пожаротушения низкого давления. Пусть при нормальном режиме водопотребления в диктующей точке N требуется свободный напор $H_{св}^{х-п}$ и отбирается расход $q_{х-п}$. Пьезометрическая линия займет положение $\Gamma-A'-E$. При возникновении пожара в этой точке устанавливается свободный напор $H_{св}^{пож} = 10$ м и производится увеличенный отбор воды $q_{х-п} + q_{пож}$. В результате возросших расходов потери напора в водоводах $h_{в}^{пож} > h_{в}$ и $\Sigma h_{с}^{х-п} > \Sigma h_{с}^{пож}$, а пьезометрическая линия $D-A-B$ будет иметь больший уклон, чем линия $\Gamma-A'-E$. Соотношение между указанными потерями напора, а также между $H_{св}^{х-п}$ и $H_{св}^{пож}$ влияет на положение пьезометрической линии $D-A-B$ относительно бака башни. Если она пройдет выше башни, т. е. через точку A , то требуемый свободный напор ($H_{св} = 10$ м) в узле N будет обеспечен, когда башня отключена от водоводов. В противном случае бак башни будет пополняться и перестанет выполнять роль регуливающей емкости. Точка A переместится в точку A' , в которой произойдет излом пьезометрической линии и она займет положение $D-A'-B'$. При этом, как видно из рисунка, свободный напор в узле N станет ниже 10 м.

В системах с контррезервуаром наиболее неблагоприятными в отношении пожаров являются точки, расположенные вблизи башни. При пожаре будет происходить быстрое ее опорожнение. Поэтому системы с контррезервуаром рассчитывают на подачу в период пожара суммарного хозяйственного и противопожарного расхода от насосной станции.

§ 10. РАСЧЕТНЫЕ РЕЖИМЫ ВОДОПОТРЕБЛЕНИЯ СИСТЕМЫ ПОДАЧИ И РАСПРЕДЕЛЕНИЯ ВОДЫ. ОПРЕДЕЛЕНИЕ ОБЪЕМОВ РЕГУЛИРУЮЩИХ И ЗАПАСНЫХ ЕМКОСТЕЙ

В пределах очереди развития систем водоснабжения расчетным моментом является последний расчетный год. По нему определяется средний за год расчетный суточный расход воды $Q_{сут.т}$. Этот расход позволяет по коэффициентам неравномерности $K_{сут.мах}$ и $K_{сут.мин}$ найти максимальный $Q_{сут.мах}$ и минимальный $Q_{сут.мин}$ суточные расходы. Все сооружения системы водоснабжения должны быть рассчитаны на режим водопотребления в сутки максимального водопотребления в соответствии с графиком водопотребления. В пределах этих суток должны быть проведены расчеты на час максимального, среднего и минимального водопотребления. По результатам этих расчетов производится выбор параметров всех элементов системы. Также проводятся расчеты на суммарный максимальный часовой расход населенного пункта и расчетного расхода воды на пожаротушение.

Помимо этого необходимо проводить расчеты на момент минимального водопотребления в сутки минимального водопотребления, позволяющие определить наибольшие напоры в линиях сети, возникающие в эти часы. Кроме того, проводятся расчеты на среднечасовой расход в сутки среднего водопотребления, которые дают возможность оценить осредненные затраты энергии на подъем воды.

Проведение указанной серии расчетов позволяет выбрать оборудование системы, обеспечивающее как работоспособность системы, так и экономичность ее работы.

Также проводятся расчеты, которыми обосновываются мероприятия по обеспечению водой потребителей в заданных пределах в случае возникновения аварий.

Объем резервуаров в системах подачи и распределения воды (в зависимости от назначения) должен включать регулирующий, противопожарный, аварийный объемы и технологический объем воды на станциях водоподготовки. Как указывалось, регулирующий объем воды в резервуарах и баках водонапорных башен определяется на основании графиков поступления и отбора воды.

Регулирующий объем определяется в табличной и графической форме или по формулам. В табл. II.1 дан

Таблица II.1

Часы суток	Подача насосами, %, при работе		Водопотребление, %	Приток в бак, %		Расход из бака, %		Остаток в баке, %	
	равномерной	ступенчатой		при равномерной работе	при ступенчатой работе	при равномерной работе	при ступенчатой работе	при равномерной работе	при ступенчатой работе
1	2	3	4	5	6	7	8	9	10
0—1	4,17	—	1,5	2,67	—	—	1,5	8,83	2,20
1—2	4,17	—	1,5	2,67	—	—	1,5	11,50	0,70
2—3	4,16	0,80	1,5	2,67	—	—	0,7	14,16	0,00
3—4	4,17	2,80	1,5	2,67	1,30	—	—	16,83	1,30
4—5	4,17	2,80	2,5	1,67	0,30	—	—	18,50	1,60
5—6	4,16	5,50	3,5	0,66	2,00	—	—	19,16	3,60
6—7	4,17	5,50	4,5	—	1,00	0,33	—	18,83	4,60
7—8	4,17	5,50	5,5	—	—	1,33	—	17,50	4,60
8—9	4,16	5,50	6,25	—	—	2,09	0,75	15,41	3,85
9—10	4,17	5,50	6,25	—	—	2,08	0,75	13,33	3,10
10—11	4,17	5,50	6,25	—	—	2,08	0,75	11,25	2,35
11—12	4,16	5,50	6,25	—	—	2,09	0,75	9,61	1,60
12—13	4,17	5,50	5,00	—	0,5	0,83	—	8,33	2,10
13—14	4,17	5,50	5,00	—	0,5	0,83	—	7,50	2,60
14—15	4,16	5,50	5,50	—	—	1,34	—	6,16	2,60
15—16	4,17	6,00	6,00	—	—	1,83	0,5	4,33	2,10
16—17	4,17	6,00	6,00	—	—	1,83	0,5	2,50	1,60
17—18	4,16	5,50	5,50	—	—	1,34	—	1,16	1,60
18—19	4,17	5,00	5,00	—	0,5	0,83	—	0,33	2,10
19—20	4,17	4,50	4,50	—	1,0	0,33	—	0,00	3,10
20—21	4,16	4,00	4,00	0,16	1,5	—	—	0,16	4,60
21—22	4,17	3,00	3,00	1,17	—	—	0,2	1,33	4,40
22—23	4,17	2,00	2,00	2,17	0,80	—	—	3,50	5,20
23—24	4,16	1,5	1,5	2,66	—	—	1,5	6,16	3,70
Итого	100,0	100,0	100,0	19,16	9,4	19,16	9,4	—	—

пример определения регулирующего объема бака водонапорной башни.

Режим водопотребления объекта в процентах от суточного расхода приведен в графе 4. Рассмотрены два варианта режима работы насосной станции: равномерный (графа 2) и ступенчатый (графа 3). В графах 5—9 даны разности значений между водопотреблением и подачей воды насосами по вариантам. Требуемый регули-

рующей объем определяется по остатку воды в баке (графы 9 и 10). Для вычисления остатка воды необходимо заметить момент, когда бак пуст. Этот момент наступает после длительного отбора воды из него. При равномерной работе насосов его можно ожидать в период с 19 до 20 часов, а при ступенчатой — с 2 до 3 часов. Далее, прибавляя или вычитая соответственно значения притока и расхода воды, можно определить ее остаток в баке к концу каждого часа. Требуемый регулирующий объем бака равен наибольшему остатку воды в нем. По данным табл. II.1, регулирующий объем бака составляет: при равномерной работе насосов — 19,16 %, а при ступенчатой работе — 5,2 %. Как видно, при ступенчатой работе насосов объем бака значительно сокращается.

Графический расчет выполняют с помощью интегрального графика водопотребления и подачи воды насосами (рис. II.8). График водопотребления выражается кривой 1, а график подачи (для случая равномерной работы насосов) — прямой линией 2. Регулирующий объем бака равен сумме наибольших вертикальных отрезков между указанными линиями. Он составляет: $13,02 + 6,14 = 19,16$ % суточного расхода. Регулирующий объем резервуара чистой воды при очистных сооружениях может быть определен совмещением графиков режима работы насосной станции I и II подъема (рис. II.9). Регулирующий объем определяется наибольшей из отдельных площадей *a* или *б*, образуемых линией 1 режима работы насосной станции I подъема и ступенчатой линией 2 режима работы насосной станции II подъема.

В том случае, если графики поступления и отбора воды отсутствуют, то регулирующий объем может быть определен по следующей формуле:

$$W_p = Q_{\text{сут. max}} [1 - K_n + (K_n - 1)(K_n/K_{\text{ч}})^{K_{\text{ч}}/(K_{\text{ч}}-1)}],$$

где $Q_{\text{сут. max}}$ — расход воды в сутки максимального водопотребления, м³/сут; K_n — отношение максимальной часовой подачи воды в регулируемую емкость при очистных сооружениях или в водопроводную сеть с регулирующей емкостью к среднему часовому расходу в сутки максимального водопотребления; $K_{\text{ч}}$ — коэффициент часовой неравномерности отбора воды из регуливаемой емкости или сети водопровода с регулирующей емкостью, определяемой как отношение максимального часового отбора к среднему часовому расходу в сутки максимального водопотребления

Пользуясь этой формулой, можно определить требуемый суммарный объем воды для целей регулирования

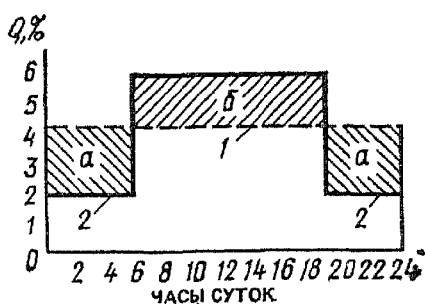
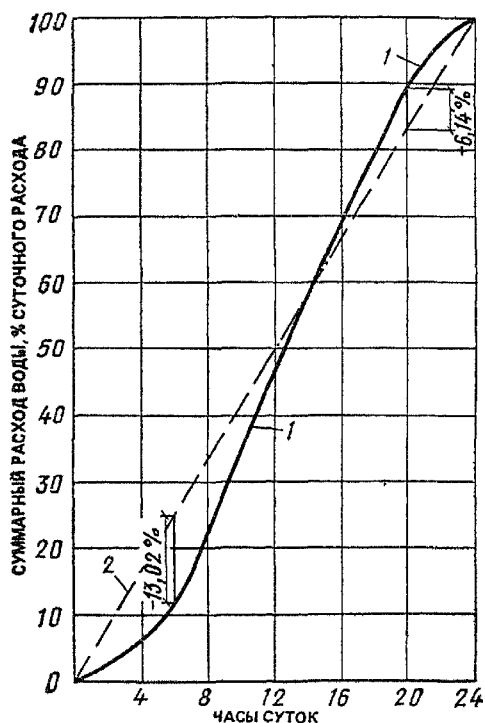


Рис II.9 Совмещенный график работы насосной станции I и II подъема

←
Рис II.8 Интегральный график водопотребления и подачи воды насосами

по всему объекту. Он равен сумме регулирующих объемов резервуаров чистой воды и водонапорных башен.

Регулирующий объем, определенный по любому из рассмотренных методов, нельзя считать абсолютно точным, так как намеченный график режима работы насосов является довольно приближенным. Он в процессе работы системы подвергается корректировке. Вследствие непрерывного изменения водопотребления гидравлическое сопротивление сети и давление в ней также изменяются. В процессе пополнения и сработки резервуаров изменяется уровень воды в них. Все это приводит к изменению подачи воды насосами по сравнению с предполагаемой. Уточненный режим работы насосов и регулирующий объем резервуаров находятся путем расчетов совместной работы насосов, емкостей и сети системы водоснабжения. Результаты расчетов и анализ работы действующих систем показывают, что регулирующий объем при ступенчатом графике работы насосов составляет 2,5—6 % суточного водопотребления, а при равномерном — 8—15 % и более.

Противопожарный расход воды, который должен храниться в резервуарах, определяется из условия обес-

печения пожаротушения из наружных гидрантов, внутренних пожарных кранов и специальных средств пожаротушения (если последние не имеют собственных резервуаров). Кроме того, в этот расход должны быть включены объемы воды на наибольшие хозяйственно-питьевые и производственные нужды в период пожаротушения.

В баках водонапорных башен пожарный объем определяется из условия 10-минутной продолжительности тушения одного наружного и одного внутреннего пожаров при одновременном наибольшем расходе на другие нужды.

При прокладке водоводов в одну нитку в резервуарах, расположенных в населенном пункте, должен храниться аварийный запас воды на хозяйственно-питьевые нужды в размере 70 % расчетного среднесуточного водопотребления, а также на производственные нужды по аварийному графику.

На водопроводных станциях подготовки воды в емкостях должен содержаться запас воды на промывку фильтров, а также на обеспечение требуемого времени контакта воды с реагентами.

Глава III. РАСЧЕТ СИСТЕМЫ ПОДАЧИ И РАСПРЕДЕЛЕНИЯ ВОДЫ

§ 11. ОБЩАЯ ХАРАКТЕРИСТИКА ВОДОВОДОВ И ВОДОПРОВОДНЫХ СЕТЕЙ

Водоводы и водопроводные сети предназначены для транспортирования воды к потребителям. Они должны обладать необходимой степенью надежности и одновременно удовлетворять требованиям экономичности, т. е. отвечать минимуму приведенных затрат на строительство и эксплуатацию. Соблюдение этих требований достигается правильным выбором трассы водоводов и конфигурации сети, материала и диаметров труб, режима их работы.

Водоводы, как правило, должны прокладываться вблизи дорог с учетом границ землепользования и севооборотов. В случае когда это приводит к значительному

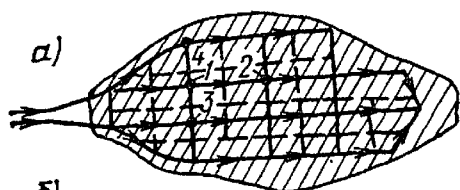
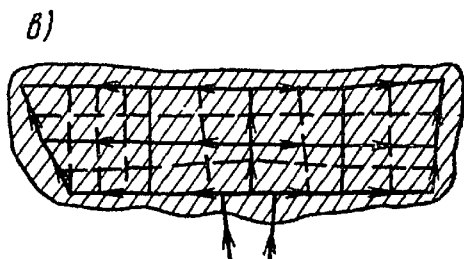
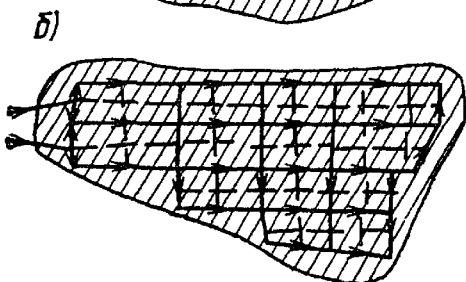


Рис. III.1. Типы кольцевых сетей



удлинению трассы, необходимо на основе технико-экономических расчетов обосновать ее начертание с учетом дополнительных расходов на временное использование в период строительства посевных площадей и потраву посевов в случае ликвидации аварий. При выборе, отводе и использовании земель под водоводы должны соблюдаться Основы земельного законодательства СССР.

Водоводы в пределах трассы целесообразно прокладывать на относительно возвышенных отметках местности с минимальным числом искусственных сооружений, в местах, доступных для эксплуатации и производства ремонтных работ. Они могут прокладываться в одну, две и более ниток с устройством переключений между ними и емкостей, что зависит от требований к уровню обеспечения водой потребителей.

Водоводы по способу транспортирования воды могут быть как напорными, так и безнапорными. Транспортирование воды в напорных трубопроводах может осуществляться насосами (нагнетательные трубопроводы), а также в результате разницы пьезометрической отметки уровня воды в источнике и расчетной пьезометрической отметки в месте водоотбора. Последние водоводы называются гравитационными напорными или самотечно-напорными.

Безнапорные водоводы (гравитационные самотечные) работают неполным сечением. Область их применения уже, чем область применения напорных водоводов. Возможность их применения зависит от разницы отметок начальной и конечной точек пути подачи воды, рельефа местности, расстояния подачи. Единичная стоимость та-

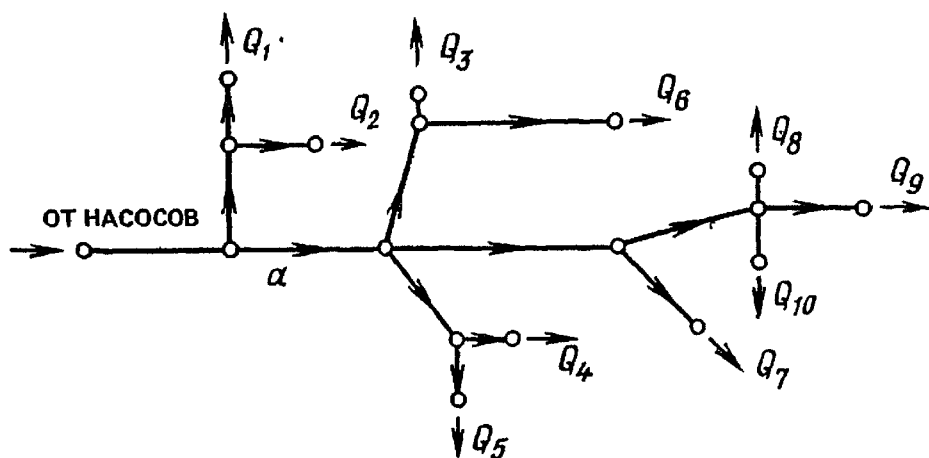


Рис. III.2. Схема разветвленной сети

ких водоводов меньше, чем напорных, но увеличение протяженности их трассы, обеспечивающей требуемые уклоны, может вызвать значительное увеличение длины водоводов и соответственно их общей строительной стоимости.

Конфигурация сети зависит от формы территории объекта, его планировки, расположения наиболее крупных потребителей воды, естественных и искусственных препятствий, рельефа местности и т. д. Сети бывают кольцевыми и разветвленными. Предпочтение отдают кольцевым сетям, имеющим более высокую надежность. Однако эти сети являются более дорогими. В любом случае магистрали сети должны охватывать всю территорию населенного пункта. Их направление должно соответствовать направлению основных потоков воды. Некоторые типы кольцевых сетей приведены на рис. III.1. На схеме III.1, а показано наиболее простое расположение линий сети. Здесь расположение узла питания и форма территории, снабжаемой водой, позволяют ограничиться несколькими главными направлениями магистралей вдоль города.

Если территория объекта имеет некоторое расширение по мере удаления от источника, то система основных магистралей разветвляется соответственно ее конфигурации (рис. III.1, б).

При вытянутой территории объекта, направление которой перпендикулярно направлению подачи воды, конфигурация основных линий сети имеет вид, показанный на рис. III.1, в.

В кольцевых сетях помимо магистралей, транспортирующих основные потоки воды, имеются перемычки, предназначенные в основном для перераспределения воды между магистралями при аварии на одной из них. Например, в случае аварии на участке 1—2 его магистрали (см. рис. III.1, а) выключают и вода перераспределяется по перемычкам 1—3 и 1—4 на другие магистрали. Вода от магистральной сети к домовым ответвлениям и пожарным гидрантам подается по распределительной сети, прокладываемой почти по каждой улице и проезду. Кольца, образуемые магистральными линиями и перемычками, как правило, имеют удлиненную форму, вытянутую в направлении основного потока транспортируемой воды.

Разветвленные сети (рис. III.2) в отличие от кольцевых допускают транспортирование воды к потребителям по единственному направлению. Авария на любом участке *a* этой сети приводит к прекращению подачи воды всем потребителям за местом ее возникновения. Поэтому разветвленные сети менее надежны по сравнению с кольцевыми. Их применение возможно на объектах, допускающих перерыв в подаче воды на время ликвидации аварии. Разветвленные сети применяются также при устройстве групповых систем водоснабжения. Надежность работы этих систем достигается путем устройства резервуаров, содержащих значительные запасы воды.

§ 12. ОТБОР ВОДЫ ПОТРЕБИТЕЛЯМИ ИЗ ВОДОПРОВОДНОЙ СЕТИ

После установления конфигурации и протяженности линий сети намечают места и величины подач и отборов воды. В соответствии с графиком потребления воды и режимом работы водопитателей определяют расходы воды, поступающие в сеть.

Картина отбора воды из сети потребителями весьма сложна, установить ее в полном объеме практически невозможно. Реальная картина забора воды может быть представлена лишь для объектов, имеющих небольшое число потребителей. Из городской сети воду получают через вводы, присоединенные в большом числе к распределительной сети. Количество воды, поступающей к потребителям через каждый ввод, зависит от числа жителей в доме, их образа жизни и многих других факторов.

Рассмотрим один из участков *A—I* распределитель-

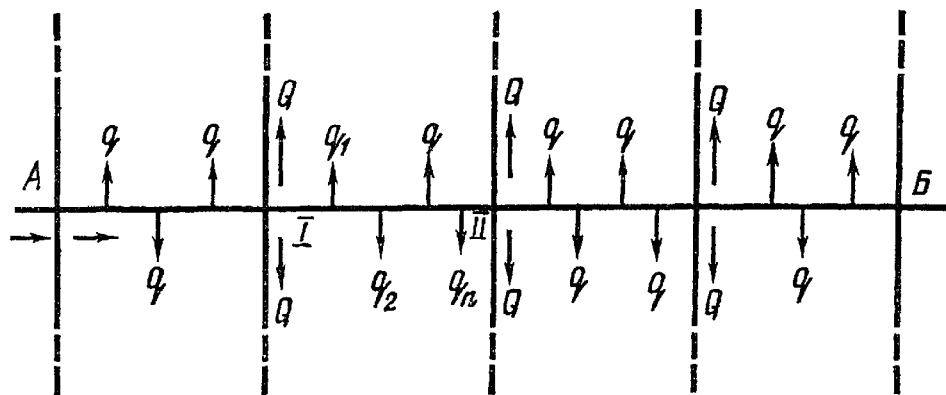


Рис III 3 Схема отбора воды из сети

ной сети (рис. III.3). Под участком сети подразумевается линия, ограниченная двумя узлами сети. Между точками А и I в отдельных местах отбора наблюдаются различные по величине расходы q_i . Это же характерно и для всех остальных участков распределителей сети А—Б. Линия А—Б может питать водой не только вводы, но и присоединяемые к ней распределительные линии, транспортирующие расходы Q_i . Учитывая, что фактически отбор воды из сети происходит в огромном числе точек с неизвестной и непрерывно меняющейся интенсивностью, для расчета систем распределения воды применяется упрощенная схема. Она предусматривает, что подаваемая в сеть вода расходуется равномерно по ее длине. Расход, приходящийся на единицу длины сети, называется удельным расходом. В сумму равномерно распределенных расходов не включаются крупные сосредоточенные расходы, к которым относятся расходы воды отдельных крупных предприятий и противопожарные расходы.

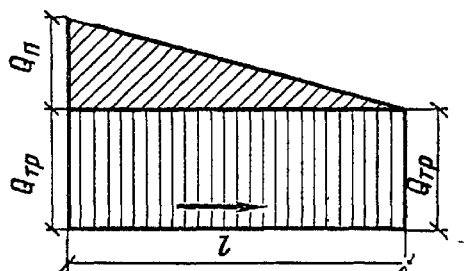
Удельный расход $q_{уд}$ определяют по формуле

$$q_{уд} = (Q - Q_{соср}) / \sum l,$$

где Q — общий расход воды сетью, л/с, $Q_{соср}$ — сосредоточенные расходы на производственные нужды крупных предприятий, противопожарные расходы, л/с, $\sum l$ — суммарная длина линий, разводящих воду, м

В сумму длин $\sum l$ не входят длины линий водоводов и сетей, проходящих по незастроенной территории, которые не отдают воду потребителям по пути. Удельный расход меняется с изменением режима водопотребления и плотности населения. Если всю водопроводную сеть разбить на участки, то суммарный равномерно распре-

Рис. III.4. Распределение расходов по длине участка сети



деленный расход будет равен сумме расходов по всем участкам. Расход воды каждым участком называется путевым расходом. Он равен:

$$Q_{\text{п}} = q_{\text{уд}} l.$$

Сумма всех путевых и сосредоточенных расходов равна полному расходу Q в расчетный момент времени.

Каждый участок сети, кроме путевого расхода $Q_{\text{п}}$, пропускает транзитный расход $Q_{\text{тр}}$, необходимый для питания последующих участков. При этом расход в начале участка составит $Q_{\text{п}} + Q_{\text{тр}}$, а в конце — $Q_{\text{тр}}$. Таким образом, транзитный расход постоянен для всех сечений рассматриваемого участка. Графическая интерпретация этих расходов на участке сети длиной l приведена на рис. III.4.

При гидравлическом расчете сети переменный путевой и постоянный транзитный расходы заменяются некоторым расчетным эквивалентным расходом. При такой замене потери напора в линии сети, определенные по расчетному расходу, будут равны потерям, вычисленным по путевому и транзитному расходам. Это чрезвычайно упрощает проведение расчетов.

Расчетный расход $Q_{\text{р}}$ участка, имеющего путевой расход $Q_{\text{п}}$ и транзитный $Q_{\text{тр}}$, может быть вычислен по формуле

$$Q_{\text{р}} = Q_{\text{тр}} + \alpha Q_{\text{п}},$$

где α — коэффициент, зависящий от соотношения транзитного и путевого расходов участка и изменяющийся от 0,5 до 0,58.

Как правило, коэффициент α принимается равным 0,5. Тогда

$$Q_{\text{р}} = Q_{\text{тр}} + 0,5Q_{\text{п}}.$$

В практике расчетов обычно путевые расходы заменяют так называемыми узловыми расходами. Пусть не-

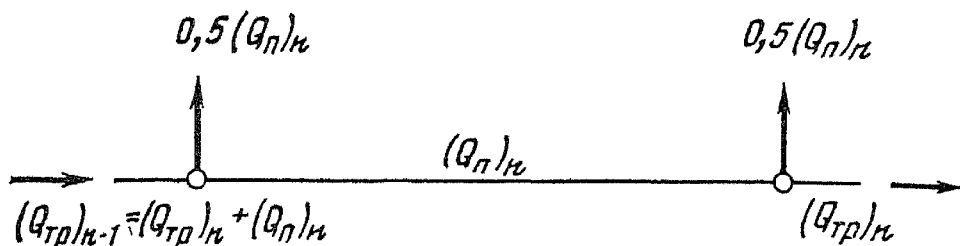


Рис. III.5. Взаимосвязь между транзитным, путевым и узловыми расходами

который n -й участок сети (рис. III.5) имеет путевой расход $(Q_n)_n$. Транзитный расход на предыдущем $n-1$ -м участке равен сумме путевого и транзитного расходов данного n -го участка:

$$(Q_{Tp})_{n-1} = (Q_{Tp})_n + (Q_n)_n.$$

Те же расчетные расходы будут получены, если разбить путевой расход $(Q_n)_n$ пополам и отнести $0,5 (Q_n)_n$ в начальную и конечную точки рассматриваемого участка. При такой схеме отдачи воды расчетный расход данного участка будет таким же:

$$(Q_p)_n = (Q_{Tp})_n + 0,5 (Q_n)_n.$$

Отбор воды в любом узле сети может быть определен по формуле

$$q = 0,5 \sum Q_n,$$

т. е. сосредоточенный отбор в узле сети равен полусумме путевых расходов всех участков, примыкающих к данному узлу. При этом расчетные расходы участков равны их транзитным расходам. Последние определяют в соответствии с предварительным потокораспределением воды по линиям сети.

Как указывалось, упрощенная схема отбора воды из сети идеализирует реальную картину ее работы. Другим упрощением при расчетах является допущение о независимости величины узловых отборов от давления в сети, т. е. узловые отборы считаются фиксированными. Это объясняется практической невозможностью учета всех факторов, влияющих на величину отбора воды в каждом узле. Узлы, в которых учитываются напорно-расходные характеристики, называются нефиксированными.

§ 13. ОПРЕДЕЛЕНИЕ ДИАМЕТРОВ ТРУБОПРОВОДНЫХ ЛИНИЙ. ПОСТАНОВКА ЗАДАЧИ

При расчете водоводов и водопроводных сетей приходится решать задачу по выбору диаметров труб. Ее решение основано на отыскании трубопроводов таких диаметров, использование которых обеспечивает минимальные приведенные затраты $P_{пр}$ на строительство $P_{ст}$ и эксплуатацию $P_{эк}$ за расчетный срок $T_{ок}$.

В общем виде приведенные затраты могут быть представлены следующим образом:

$$P_{пр} = P_{ст}/T_{ок} + P_{эк}.$$

Величина $P_{ст}$ определяет стоимость строительства водопроводных линий. Эксплуатационные затраты $P_{эк}$ представляют собой сумму двух составляющих: стоимости электроэнергии $P_{эл}$, затрачиваемой на преодоление потерь напора в трубах и подъем воды на требуемую геометрическую высоту, а также затрат P_a , определяющих стоимость ремонтных работ и отчислений на амортизацию. Величина P_a принимается как некоторый процент R от строительной стоимости $P_{ст}$, т. е.

$$\frac{RP_{ст}}{100} = P_a.$$

Тогда

$$P_{пр} = \frac{P_{ст}}{T_{ок}} + \frac{P_{ст}R}{100} + P_{эл} = P_{ст} \left(\frac{1}{T_{ок}} + \frac{R}{100} \right) + P_{эл}.$$

Из гидравлики известна взаимосвязь между диаметром трубопровода d и транспортируемым расходом Q :

$$Q = \omega v = \pi d^2 v / 4,$$

где ω — площадь поперечного сечения трубы; d — диаметр трубы; v — скорость движения воды.

При расчете по соображениям надежности задается предварительное потокораспределение, поэтому расход Q в линии считается известным. Из приведенной формулы следует, что увеличение скорости приводит к уменьшению диаметра трубопровода и, наоборот, увеличение диаметра приведет к уменьшению скорости движения воды. То и другое оказывает влияние на приведенные затраты.

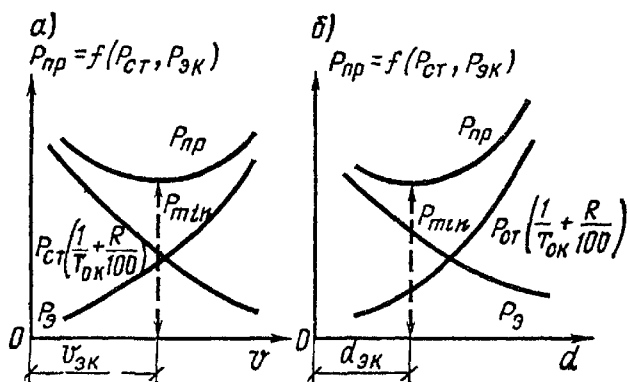


Рис. III.6. Характер изменения приведенных затрат в функции скорости (а) и диаметра (б)

Потери напора в напорных трубопроводах могут быть определены по формулам гидравлики:

$$h = \lambda \frac{v^2 l}{2gd} \quad \text{и} \quad h = k \frac{Q^\beta l}{d^m},$$

где λ и k — коэффициенты потерь напора ($k = 8\lambda/g\pi^2$); l — длина трубопровода; β и m — показатель степени при расходе и диаметре; g — ускорение свободного падения.

С возрастанием скорости движения воды в трубопроводе потери напора растут. Это приводит к увеличению требуемой мощности насосных агрегатов, подающих воду:

$$N = \frac{Q(H_0 + h)}{102\eta},$$

где H_0 — геометрическая высота подъема воды; η — КПД насосных агрегатов

В результате растут затраты энергии на подъем воды $P_{эл}$. Одновременно с увеличением скорости v происходит уменьшение требуемого диаметра d труб для транспортирования расхода Q , а следовательно, уменьшается строительная стоимость трубопровода $P_{ст}$.

Приведенная стоимость может быть представлена как в функции скорости v , так и в функции диаметра d . Характер изменения величины $P_{пр}$ и ее составляющих $P_{ст}(1/T_{ок} + R/100)$ и $P_{эл}$ в функции указанных величин приведен на рис. III.6. Скорость и диаметр, отвечающие минимуму приведенных затрат, определяются наименьшими ординатами кривых $P_{пр}$.

Экономически наиболее выгодные диаметры водопроводной сети могут быть найдены аналитически для лю-

бых конфигураций сети и условий питания. При этом задача технико-экономического расчета может быть поставлена различно. При подаче воды насосами, напор которых не известен, расчет сводится к определению диаметров труб, при которых затраты на строительство и эксплуатацию водопроводных линий и насосной станции будут минимальными за расчетный срок.

Если располагаемый напор в системе задан, то задача технико-экономического расчета сводится к отысканию таких диаметров трубопроводов, при которых строительная стоимость системы будет минимальна при условии полного израсходования этого напора на преодоление гидравлических сопротивлений линий сети и водоводов.

§ 14. НАХОЖДЕНИЕ ЭКОНОМИЧЕСКИ НАИВЫГОДНЕЙШИХ ДИАМЕТРОВ ВОДОВОДОВ

Без заданного напора в точке питания. Рассмотрим задачу по отысканию диаметров участков водоводов, подающих воду от насосной станции в резервуар, расположенный на высоте H_0 . При движении воды происходит частичный ее отбор в ряде промежуточных точек (рис. III.7).

Для нахождения экономически выгодных диаметров необходимо составляющие функции приведенных затрат выразить через гидравлические и экономические зависимости. Тогда для указанной системы приведенные затраты $P_{пр}$ будут иметь следующий вид:

$$P_{пр} = \left(\frac{1}{T_{ок}} + \frac{R}{100} \right) \sum (a + b d_{ik}^{\alpha}) l_{ik} + \\ + P \left(H_0 + \sum k \frac{q_{ik}^{\beta}}{d_{ik}^m} l_{ik} \right) Q,$$

где R — ежегодные отчисления на амортизацию и ремонт в процентах строительной стоимости водовода; \sum — знак, определяющий полную стоимость строительства водовода; $a + b d_{ik}^{\alpha} = c$ — эмпирическая зависимость для определения единичной стоимости строительства водопроводной линии; d_{ik} и l_{ik} — диаметр и длина отдельных участков

водовода; $\sum k \frac{q_{ik}^{\beta}}{d_{ik}^m} l_{ik}$ — сумма потерь напора на участках водовода;

q_{ik} — расход воды участка водовода; Q — полный расход, поступающий в водовод.

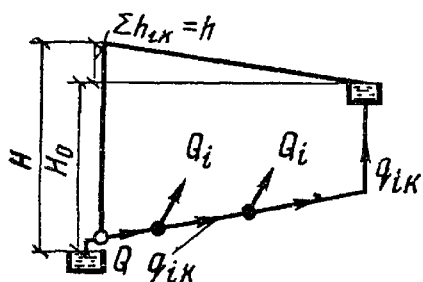


Рис. III.7. Схема транспортирования воды по водоводу

Величину P находят по формуле

$$P \approx \frac{365 \cdot 24 \delta \gamma}{102 \eta},$$

где δ — стоимость 1 кВт·ч электроэнергии, потребляемой насосными агрегатами для подъема воды; γ — коэффициент неравномерности расходования энергии на подъем воды в течение расчетного периода; η — общий КПД насосной станции.

Первый член в выражении приведенных затрат определяет ежегодные отчисления от строительной стоимости водовода; второй — затраты на эксплуатацию, связанную с расходом электроэнергии.

Для отыскания оптимальных значений $d_{i,k}$ каждого участка водовода необходимо функцию приведенных затрат $P_{пр}$ продифференцировать по $d_{i,k}$ и приравнять нулю. В результате получим

$$d_{i,k} = \frac{1}{\mathcal{E}^{\alpha+m}} Q^{\frac{1}{\alpha+m}} \frac{\beta}{q_{i,k}^{\alpha+m}},$$

здесь экономический фактор \mathcal{E} , равный:

$$\mathcal{E} = \frac{8760 \delta \gamma k m}{102 \eta \alpha b \left(\frac{1}{T_{ок}} + \frac{R}{100} \right)},$$

характеризует условия строительства и эксплуатации системы водоснабжения.

Для водовода с одним узловым отбором в концевой точке

$$q_{i,k} = Q; \quad d_{i,k} = \mathcal{E}^{\frac{1}{\alpha+m}} Q^{\frac{1+\beta}{\alpha+m}}.$$

Вычисленный экономически наиболее выгодный диаметр, как правило, не соответствует ближайшему стандартному диаметру труб, выпускаемых промышленностью. При использовании труб стандартных диаметров

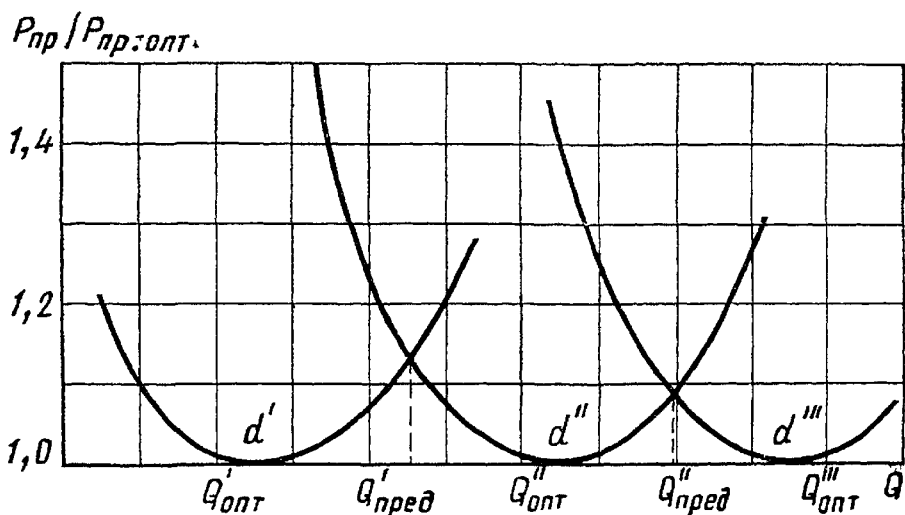


Рис. III.8. График определения «предельных» расходов

приведенные затраты тем больше, чем значительнее отклонение принятого сортаментного диаметра от оптимального. Для возможности выбора наиболее выгоднейших стандартных диаметров необходимо найти значения «предельных» расходов, при которых приведенные затраты для труб ближайших сортаментных диаметров будут равноценны. Их находят путем сопоставления единичных приведенных затрат для двух труб смежных по сортаменту диаметров.

График для определения предельных расходов приведен на рис. III.8. По оси ординат отложены отношения приведенных затрат $P_{пр}$ для труб стандартного диаметра к приведенным затратам $P_{пр.опт}$ для труб оптимального диаметра; по оси абсцисс — значения расхода Q . Каждому сортаментному диаметру d_1 , d_2 и т. д. соответствует оптимальное значение расхода $Q'_{опт}$, $Q''_{опт}$ и т. д., при котором $P_{пр}/P_{пр.опт} = 1$. Точки пересечения кривых определяют границы целесообразности (предельные расходы): $Q'_{пред}$ — для диаметров d' и d'' , $Q''_{пред}$ — для диаметров d'' и d''' и т. д.

В практике расчетов пользуются таблицами предельных расходов, в которых для труб каждого диаметра указаны верхняя и нижняя границы целесообразности их использования. Эти таблицы составляются для определенных значений экономического фактора \mathcal{E}_r . Для возможности пользования этими таблицами необходимо

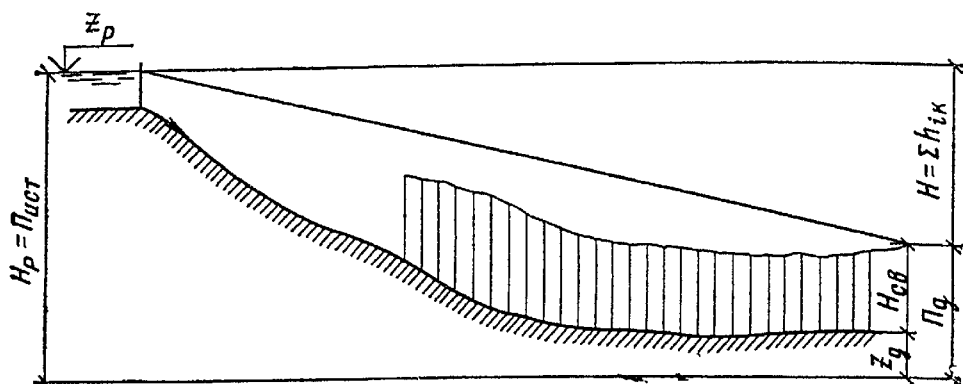


Рис. III.9. Гравитационный напорный водовод

предварительно вычислить «приведенный» расход на каждом расчетном участке

$$q_{пр} = q_{ik} (\mathcal{E}/\mathcal{E}_T)^{\frac{1}{1+\beta}} \approx q_{ik} \sqrt[3]{\mathcal{E}/\mathcal{E}_T},$$

где q_{ik} — расход воды, протекающей по участку; \mathcal{E} — экономический фактор, определенный для конкретных условий строительства и эксплуатации; \mathcal{E}_T — экономический фактор, принятый при составлении таблицы предельных расходов.

При заданном начальном напоре. Такая задача обычно встречается при расчете гравитационных (самотечных) напорных водоводов (рис. III.9). В этих системах вода по трубопроводу транспортируется в результате разницы пьезометрических отметок уровня воды в источнике $\Pi_{ист} = H_p$ и в месте отбора воды $\Pi_d = z_d + H_{св}$. Располагаемый напор H , который должен быть израсходован на преодоление гидравлических потерь Σh_{ik} , равняется:

$$H = H_p - (H_{св} + z_d) = \Sigma h_{ik}.$$

Если на водоводе имеется несколько узловых отборов, расположенных по его длине, то соблюдение приведенного равенства возможно при сочетании на участках трубопроводов различных диаметров. Однако только одно из них отвечает минимуму строительной стоимости. Найдем это решение. Подставим в формулу потерь напора

$$h_{ik} = k \frac{q_{ik}^\beta}{d_{ik}^m} l_{ik}$$

выражение экономически наивыгоднейшего диаметра

$$d_{ik} = \frac{1}{\vartheta^{\alpha+m}} Q^{\frac{1}{\alpha+m}} \frac{\beta}{q_{ik}^{\alpha+m}}.$$

В результате получим выражение для определения экономически наивыгоднейших потерь напора на участке

$$\begin{aligned} h_{ik} &= k \frac{q_{ik}^{\beta} l_{ik}}{d_{ik}^m} = \frac{k q_{ik}^{\beta} l_{ik}}{\frac{m}{Q^{\alpha+m}} \frac{m\beta}{q_{ik}^{\alpha+m}} \vartheta^{\frac{m}{\alpha+m}}} = \\ &= \frac{\frac{\alpha\beta}{k q_{ik}^{\alpha+m}} l_{ik}}{\frac{m}{Q^{\alpha+m}} \frac{m}{\vartheta^{\alpha+m}}}. \end{aligned}$$

Тогда сумма потерь напора по всем участкам водовода составит:

$$\Sigma h_{ik} = \frac{\frac{\alpha\beta}{k \Sigma q_{ik}^{\alpha+m}} l_{ik}}{\frac{m}{Q^{\alpha+m}} \frac{m}{\vartheta^{\alpha+m}}}.$$

Из равенства $H = \Sigma h_{ik}$ можно определить экономический фактор для данного случая:

$$\vartheta = \frac{\frac{k}{H} \Sigma q_{ik}^{\alpha+m} l_{ik}}{Q}.$$

Тогда экономически наивыгоднейший диаметр гравитационного водовода может быть найден по формуле

$$d_{ik} = \left(\frac{k}{H} \Sigma q_{ik}^{\alpha+m} l_{ik} \right)^{\frac{1}{m}} \frac{\beta}{q_{ik}^{\alpha+m}}.$$

§ 15. ОПРЕДЕЛЕНИЕ ПОТЕРЬ НАПОРА В ВОДОПРОВОДНЫХ ТРУБАХ

Потери напора при движении воды по трубам пропорциональны их длине и зависят от диаметра труб, расхода воды (скорости течения), характера и степени шероховатости стенок труб (т. е. от типа и материала труб) и от области гидравлического режима их работы. Основной формулой инженерной гидравлики, связывающей все

указанные характеристики, является формула Дарси—Вейсбаха

$$h_{ik} = \lambda \frac{l_{ik} v_{ik}^2}{d_{ik} 2g},$$

где h_{ik} — потери напора участка; λ — коэффициент гидравлического сопротивления этого участка; l_{ik} и d_{ik} — длина и диаметр трубы участка; v_{ik} — скорость движения воды в трубе; g — ускорение свободного падения.

Для расчетов водопроводных систем удобнее модификация этой формулы, в которой скорость заменена расходом:

$$h_{ik} = k \frac{q_{ik}^2 l_{ik}}{d_{ik}^m},$$

где k — коэффициент; q_{ik} — расход воды на участке; m — показатель степени

Обе представленные формулы являются частным случаем (при напорном движении в трубах) более общей формулы, охватывающей случаи напорного и безнапорного движения в каналах и трубах:

$$v = C \sqrt{R_i},$$

где C — коэффициент Шези; R — гидравлический радиус; i — гидравлический уклон.

Коэффициенты λ , k и C имеют одинаковую природу и связаны следующими соотношениями:

$$\lambda = \frac{g\pi^2}{8} k = \frac{8g}{C^2};$$

$$k = \frac{8}{g\pi^2} \lambda = \frac{64}{\pi^2 C^2}.$$

При работе труб в области квадратичного сопротивления значения этих коэффициентов зависят только от диаметра и шероховатости их. В этой области, как показали опыты, проведенные во ВНИИ ВОДГЕО (под руководством Ф. А. Шевелева), работают неновые стальные и чугунные трубы при скорости движения воды $v \geq \geq 1,2$ м/с.

При работе труб в переходной области турбулентного режима (доквадратичной области) значения λ (k и C) зависят от диаметра и шероховатости труб, а также от числа Рейнольдса, т. е. от скорости (или расхода) при

данном диаметре и от вязкости жидкости. В этой области работают неновые стальные и чугунные трубы при скорости $v < 1,2$ м/с, а также новые металлические и асбестоцементные трубы при практически всех используемых скоростях движения воды.

При работе труб в области «гидравлически гладких» значения указанных коэффициентов зависят от диаметра труб и числа Рейнольдса и не зависят от их шероховатости. В этой области работают пластмассовые и стеклянные трубы.

Влияние шероховатости внутренней поверхности труб на их гидравлическое сопротивление учитывается различными эмпирическими формулами, выведенными для труб разных типов или на основе экспериментальных данных, или с использованием некоторых численных характеристик шероховатости. Число различных расчетных формул, предложенных для определения коэффициентов λ (k и C), весьма велико. В СССР широкое распространение получили формулы Ф. А. Шевелева.

Исходя из того, что потери напора h пропорциональны длине водопроводной линии, можно потери напора на единицу длины определять безразмерной величиной — гидравлическим уклоном $i_{ik} = h_{ik}/l_{ik}$ и находить полные потери напора для водопроводной линии любой длины: $h_{ik} = i_{ik}l_{ik}$.

Ф. А. Шевелевым предложены следующие формулы для определения единичных потерь напора в трубах:

неновых стальных и чугунных, работающих в квадратичной области при $v \geq 1,2$ м/с,

$$i_{ik} = \frac{0,001735}{d_{ik}^{5,3}} q_{ik}^2;$$

неновых стальных и чугунных, работающих в переходной области при $v < 1,2$ м/с,

$$i_{ik} = \frac{0,00148}{d_{ik}^{5,3}} \left(1 + \frac{0,867}{v_{ik}} \right)^{0,3} q_{ik}^2;$$

асбестоцементных

$$i_{ik} = \frac{0,00091}{d_{ik}^{5,19}} \left(1 + \frac{3,51}{v_{ik}} \right)^{0,19} q_{ik}^2;$$

пластмассовых

$$i_{ik} = 0,001052 \frac{q_{ik}^{1,774}}{d_{ik}^{4,774}}.$$

Для новых металлических труб, работающих только в переходной области, существуют специальные расчетные формулы, однако пользоваться ими можно лишь в том случае, если есть гарантия, что в процессе эксплуатации не будут наблюдаться внутренняя коррозия и образование отложений.

В последние годы в связи с ухудшением качества поверхностных вод и применением коагулянтов во многих действующих системах водоснабжения наблюдаются коррозионные зарастания внутренней поверхности чугунных и особенно стальных труб. Это приводит к увеличению гидравлического сопротивления металлических трубопроводов иногда в 2 раза и более. Для реконструируемых сетей и водопроводов следует предусматривать мероприятия по восстановлению и сохранению их пропускной способности. Если это технически невозможно или экономически нецелесообразно, то допускается увеличивать гидравлическое сопротивление труб.

При определении гидравлического уклона железобетонных труб можно пользоваться следующими зависимостями, полученными в ЛИИЖТ:

для виброгидропрессованных

$$i_{ik} = 0,001078 v_{ik}^{1,85} / d_{ik}^{1,19};$$

для центрифугированных

$$i_{ik} = 0,00095 v_{ik}^{1,85} / d_{ik}^{1,19}.$$

Для облегчения и ускорения определения потерь напора широко используют вспомогательные таблицы, графики и номограммы. Однако есть много задач, при решении которых вычисление потерь напора с помощью таблиц оказывается неудобным, например при проведении узязки сети.

Если общую формулу потерь напора представить в виде

$$h_{ik} = s_0 l_{ik} q_{ik}^2,$$

то величина $s_0 = k_{ik} / d_{ik}^m$ будет включать все факторы, характеризующие гидравлическое сопротивление на единицу длины линии. Величина s_0 называется удельным гидравлическим сопротивлением. Полное гидравлическое сопротивление всей линии $s_{ik} = s_0 l_{ik}$. Для труб, работающих в неквадратичной области, в величину входит рас-

ход (или скорость) в некоторой дробной степени. Тогда общая формула потерь напора имеет вид

$$h_{ik} = s_{ik} q_{ik}^\beta = \frac{k_0 l_{ik}}{d_{ik}^m} q_{ik}^\beta.$$

Степень β находится в пределах 1,75—2. Некоторые формулы, в том числе и формулы Ф. А. Шевелева, невозможно привести к указанному виду. При их использовании потери напора определяют по квадратичным зависимостям и после этого в значение потерь вводят поправочный коэффициент δ , зависящий от скорости:

$$h_{ik} = s_0 l_{ik} \delta q_{ik}^2 = s_{ik} \delta q_{ik}^2.$$

Значения удельных сопротивлений s_0 труб при их работе в различных областях гидравлического режима приведены в табл. 1—4 приложения, значения поправок на неквадратичность при расчетах по формулам для квадратичной области — в табл. 5—8 приложения.

При проведении гидравлических и технико-экономических расчетов (в частности, с применением ЭВМ) использование формул, содержащих двучленный сомножитель, приводит к определенным трудностям. Рядом авторов были предложены приближенные одночленные формулы вида

$$i_{ik} = k q_{ik}^\beta / d_{ik}^m,$$

аппроксимирующие приведенные выше.

В частности, для неновых металлических труб при скорости движения воды до 3 м/с М. М. Андрияшевым предложена формула

$$i_{ik} = 0,00179 q_{ik}^{1,9} / d_{ik}^{5,1}.$$

Для асбестоцементных труб Н. Н. Абрамовым получена следующая одночленная формула:

$$i_{ik} = 0,00118 q_{ik}^{1,857} / d_{ik}^{4,89}.$$

Для вычисления потерь напора при безнапорном движении необходимо определить значение коэффициента Шези (C). Он может быть вычислен по формуле Н. Н. Павловского

$$C = \frac{1}{n} R^y,$$

где n — коэффициент шероховатости труб, принимаемый по табл. II.2; $R = \omega / \kappa$ — гидравлический радиус, соответствующий расчетному

Материал труб	Коэффициент
Бетон и железобетон	0,014
Асбестоцемент	0,012
Чугун	0,013
Сталь	0,012
Пластмасса	0,009
Дерево	0,010

наполнению (здесь $\kappa = \pi d \alpha / 360$ — смоченный периметр при расчетном наполнении; α — центральный угол в трубе, соответствующий расчетному наполнению; $\omega = d/8 \left(\frac{\pi \alpha}{180} - \sin \alpha \right)$ — площадь живого сечения потока, соответствующая расчетному наполнению); y — показатель степени, определяемый по формуле

$$y = 2,5 \sqrt{n} - 0,13 - 0,75 \sqrt{R} (\sqrt{n} - 0,1).$$

§ 16. ОБЕСПЕЧЕНИЕ НАДЕЖНОСТИ СИСТЕМ ВОДОСНАБЖЕНИЯ. ПРЕДВАРИТЕЛЬНОЕ ПОТОКОРАСПРЕДЕЛЕНИЕ

В процессе эксплуатации система водоснабжения должна работать без недопустимых снижений подачи расходов воды и напоров. Обеспечение надежности системы подачи и распределения воды достигается структурным и временным резервированием. Структурное резервирование предусматривает использование в системе избыточных элементов. Требуемая надежность при транспортировании воды от источника водоснабжения до сети города может быть обеспечена прокладкой нескольких параллельно работающих водоводов вместо одного и устройством переключений на них. В системе распределения воды она обеспечивается устройством кольцевых сетей. Надежность системы может быть повышена путем устройства нескольких источников питания, оборудования насосных станций резервными агрегатами и т. п.

Временное резервирование обеспечивается включением в схему водоснабжения водонапорных башен и напорных резервуаров. Для этой цели могут использоваться и безнапорные резервуары, вода из которых подается

в сеть насосными станциями. В этих емкостях должны содержаться запасы воды на период ликвидации аварии.

Использование резервирования того или иного вида, а также их сочетания позволяет обеспечить заданную степень надежности системы. При наличии нескольких равноценных вариантов по надежности выбирают тот, который требует меньших экономических затрат.

Данные о требованиях надежности, предъявляемых к системам водоснабжения, должны приводиться в правилах проектирования. В них должны указываться значения допустимого снижения подачи воды потребителям, а также снижения напоров, длительность этого снижения и частота повторяемости этих снижений.

Так, в системах водоснабжения населенных пунктов при выключении одного участка сети суммарная подача воды на хозяйственно-питьевые нужды по остальным линиям должна быть не менее 70 % расчетного расхода. В наиболее неблагоприятных узлах отбора воды подача должна составлять не менее 25 % расчетного расхода при напоре в нем не менее 10 м.

Для проведения расчетов по определению надежности системы необходимо знать численные параметры надежности отдельных ее элементов. Они носят вероятностный характер и получаются путем обработки статистических данных о их работе. Надежностной оценке сети при ее проектировании предшествуют гидравлический и технико-экономический расчеты.

Процесс назначения конфигурации сети и предварительного потокораспределения воды уже связан с обеспечением ее надежности. Как указывалось, в кольцевой сети можно наметить бесчисленное множество распределений потоков, отвечающих первому закону Кирхгофа. Попытка решить задачу по отысканию наиболее выгодного потокораспределения, используя лишь критерии экономичности, приводит к превращению кольцевой сети в разветвленную. Однако разветвленная сеть не обеспечивает бесперебойное снабжение водой в случае аварии на какой-либо из ее линий. Для обеспечения надежности водопроводная сеть, как правило, устраивается кольцевой. Кольца образуются рядом транзитных магистральных линий, транспортирующих основные потоки воды к потребителям по наиболее коротким путям, и перемычками, соединяющими эти магистрали, для возможности перераспределения воды между ними при авариях на от-

дельных участках. Предварительное потокораспределение по линиям должно назначаться из условия их взаимозаменяемости при выключении из работы некоторых из них. Диаметры линий, определенные по назначенному потокораспределению, проверяются на пропуск аварийных расходов воды. Этими расчетами устанавливается соответствие условий работы системы требуемым. Они позволяют также разработать мероприятия по выполнению этих требований.

§ 17. УРАВНЕНИЯ ПОТОКОРАСПРЕДЕЛЕНИЯ В ВОДОПРОВОДНЫХ СЕТЯХ

В кольцевой водопроводной сети заданной конфигурации и при известных отборах в узлах назначается предварительное распределение расходов по линиям, удовлетворяющее требованиям в отношении обеспечения расходов. Для удовлетворения этого распределения на основе технико-экономического расчета можно найти диаметры труб. Дальнейшие расчеты связаны с проведением гидравлических расчетов сети (для различных режимов водопотребления) по определению расходов воды в ее линиях и соответствующих потерь напора, отвечающих установившемуся потокораспределению.

В основу гидравлического расчета водопроводных сетей (по аналогии с расчетом электрических сетей) положен постулат о том, что распределение воды по линиям сети происходит в соответствии с законами Кирхгофа, которые должны выполняться для любого потокораспределения.

В соответствии с I законом Кирхгофа в каждом узле должен соблюдаться материальный баланс, отвечающий принципу сплошности потока. Применительно к водопроводной сети это означает, что алгебраическая сумма расходов у любого узла сети равна нулю:

$$\sum q_{ik} - Q_l = 0. \quad (\text{III.1})$$

По II закону Кирхгофа требуется выполнение условия суммарного нулевого изменения перепадов давления (разностей потенциалов) в любом контуре системы. Для водопроводной кольцевой сети это означает, что алгебраическая сумма потерь напора в любом рассматриваемом контуре I сети равна нулю:

$$\left(\sum s_{ik} q_{ik}^{\beta} \right)_I = 0, \quad (\text{III.2})$$

где q_{ik} — расходы по участкам водопроводной сети; Q_i — узловые отборы; s_{ik} — гидравлические сопротивления участков сети.

В том случае, если имеются характеристики водопитателей (насосных станций, резервуаров, башен и т. д.) и нефиксированных отборов, то в дополнение к уравнению (III.2) существуют гидравлические связи вида

$$F(Q)_M - F(Q)_K = (\sum s_{ik} q_{ik}^\beta)_{MK}, \quad (III.3)$$

где $F(Q)_M$ и $F(Q)_K$ — напорно-расходные характеристики водопитателей и нефиксированных отборов, расположенных в узлах M и K . Их взаимодействие осуществляется через потери напора $(\sum s_{ik} q_{ik}^\beta)_{MK}$, в линиях сети, соединяющих эти узлы.

Обозначив число колец водопроводной сети через n , число узлов через m , число участков через p и число водопитателей и нефиксированных отборов через e , можно установить следующую зависимость между ними:

$$p = m + n + e - 1.$$

Она является следствием теоремы Эйлера о соотношении между числом граней, вершин и ребер выпуклых многогранников. Эта зависимость позволяет установить соотношение между числом уравнений I и II законов Кирхгофа при расчете кольцевой сети.

При заданных диаметрах возможно совершенно точное решение задачи о распределении расходов по сети. Искомые расходы q_{ik} (числом p) находятся из совместного решения системы $p = m + n + e - 1$ уравнений I и II законов Кирхгофа, из которых $n + e - 1$ — нелинейных уравнений типа (III.2 и III.3) и $m - 1$ — линейных уравнений типа (III.1).

В том случае, если характеристик водопитателей и нефиксированных отборов нет, то уравнение (III.3) отсутствует, а общее число уравнений определяется соотношением $p = m + n - 1$.

Для разветвленных сетей, не имеющих колец, число уравнений определяется соотношением $p = m + e - 1$. При отсутствии характеристик водопитателей и нефиксированных отборов их число уменьшается до $m - 1$.

При выполнении расчетов по отысканию потокораспределения соблюдение линейного уравнения (III.1) обеспечивается на стадии предварительного потокораспределения. Удовлетворение уравнений (III.2) и (III.3) достигается поиском соответствующего им распределения расходов по линиям сети, который называют гидравлической увязкой. В том случае, если расчет проводится

без учета характеристик водопитателей и нефиксированных отборов, то увязку называют внутренней; при учете их характеристик — внешней.

Полученные данные о распределении расходов по участкам сети и соответствующие им потери напора используют для определения и корректировки параметров насосных станций, резервуаров, водонапорных башен и других целей.

§ 18. ТЕОРЕТИЧЕСКИЕ ОСНОВЫ И МЕТОДЫ ВНУТРЕННЕЙ УВЯЗКИ КОЛЬЦЕВЫХ СЕТЕЙ

Характерной особенностью уравнений увязки сети является наличие среди них как линейных уравнений — уравнений баланса расходов в узлах (I закон Кирхгофа), так и нелинейных, определяющих равенство нулю потерь напора по независимым контурам (II закон Кирхгофа).

Решение этих уравнений позволяет определить расходы воды на участках сети q_{ik} и соответствующие им потери напора h_{ik} . В качестве известных величин принимают длины участков, диаметры труб, которые определены по предварительному распределению расходов, и соответствующие им сопротивления.

Если в кольцевой сети имеется n независимых контуров, то система нелинейных уравнений для них может быть представлена в виде

$$F_1(q_1, q_2, q_3, \dots, q_p) = 0;$$

$$F_2(q_1, q_2, q_3, \dots, q_p) = 0;$$

$$F_n(q_1, q_2, q_3, \dots, q_p) = 0.$$

Все функции F имеют одинаковый вид: $\sum s_{ik} q_{ik}^\beta$. Система этих уравнений в целом охватывает все участки сети. Однако число уравнений этой системы n меньше числа искомых расходов участков p . Поэтому систему этих уравнений следует рассматривать совместно с системой $m-1$ линейных уравнений

$$\sum q_{ik} + Q_i = 0.$$

Для решения системы нелинейных уравнений широко используют метод Ньютона и его модификации. Путь решений нелинейных уравнений следующий.

1. Предварительно принимают некоторые значения неизвестных расходов q_{ik}^0 , которые предполагают достаточно близкими к истинным.

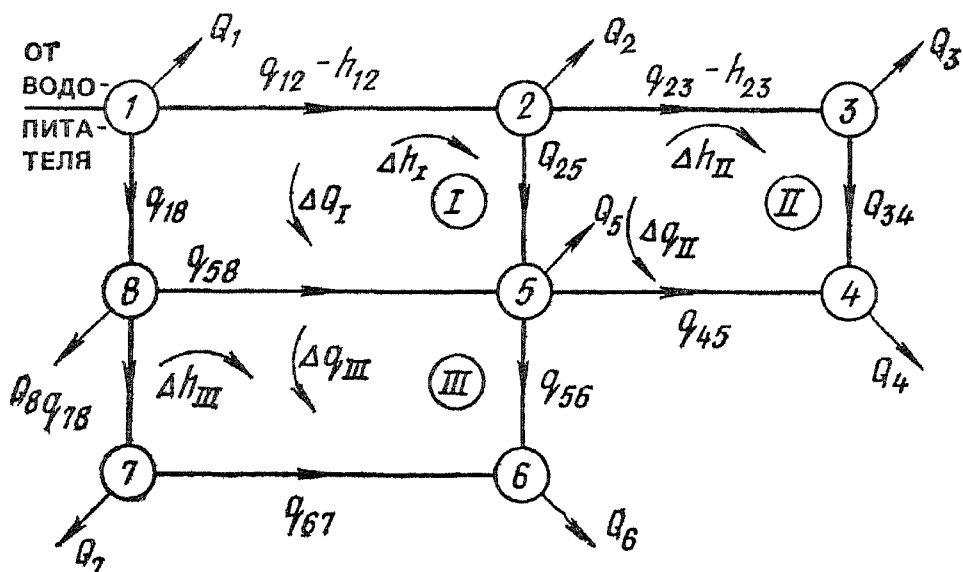


Рис. III.10. Расчетная схема кольцевой сети

q_{ik}^0 . Так как при образовании написанных уравнений отброшены все члены разложения, кроме линейных, то для нахождения значений q_{ik} потребуется ряд подобных расчетов. При проведении каждого из них в качестве предварительных принимаются расходы, полученные из предыдущего расчета. Таким образом, полученная система линейных уравнений решается методом последовательного приближения.

Широкое распространение в практике получил итерационный метод расчета кольцевых сетей, предложенный В. Г. Лобачевым и Х. Кроссом в 1936 г. Этот метод предусматривает выражение поправок к расходам на участках сети через контурные поправочные расходы Δq_I в отдельных кольцах. Таким образом, в процессе увязки сети автоматически обеспечивается соблюдение I закона Кирхгофа. Сущность этого метода сводится к следующему. Пусть в некоторой сети (рис. III.10) после предварительного распределения расходов q_{ik} по ее участкам, определения диаметров и гидравлических сопротивлений вычислены потери напора $h_{ik} = s_{ik} q_{ik}^2$ для всех участков сети (здесь условно принимается квадратичный закон сопротивлений). Истинное распределение расходов характеризуется равенством $(\sum h_{ik})_I = 0$ для каждого из колец сети. При этом потерям напора на участках сдви-

жением расходов по часовой стрелке (относительно рассматриваемого кольца) присваивается знак плюс, с движением против часовой стрелки — знак минус.

Допустим, что после первоначального распределения расходов величина $(\sum h_{ik})_I$ в отдельных кольцах не равна нулю; предположим, что во всех кольцах их верхние и правые участки (с положительными h_{ik}) оказались перегруженными, а левые и нижние — недогруженными. Тогда алгебраическая сумма потерь напора в кольцах будет равна не нулю, а некоторой величине Δh_I , т. е. $(\sum h_{ik})_I = \Delta h_I$.

Для сети, схема которой представлена на рис. III.10, получим следующую систему уравнений:

$$\begin{aligned} s_{12} q_{12}^2 + s_{25} q_{25}^2 - s_{58} q_{58}^2 - s_{18} q_{18}^2 &= \Delta h_I; \\ s_{23} q_{23}^2 + s_{34} q_{34}^2 - s_{45} q_{45}^2 - s_{25} q_{25}^2 &= \Delta h_{II}; \\ s_{58} q_{58}^2 + s_{56} q_{56}^2 - s_{67} q_{67}^2 - s_{78} q_{78}^2 &= \Delta h_{III}. \end{aligned}$$

Величина Δh_I представляет собой невязку потерь напора в кольце I; эта величина и ее знак характеризуют степень отклонения принятого в кольце распределения расходов от истинного (искомого).

Для снижения невязки необходимо уменьшить расходы на перегруженных ветвях каждого кольца и увеличить их на недогруженных, соблюдая при этом баланс расходов в узлах $\sum q_{ik} + Q_i = 0$. Это может быть достигнуто путем переброски некоторых контурных расходов Δq_I по всем кольцам в направлении, обратном знаку невязки. После переброски таких расходов (пока неизвестных) получим следующую систему уравнений:

$$\begin{aligned} s_{12} (q_{12} - \Delta q_I)^2 + s_{25} (q_{25} - \Delta q_I + \Delta q_{II})^2 - \\ - s_{58} (q_{58} + \Delta q_I - \Delta q_{III})^2 - s_{18} (q_{18} + \Delta q_I)^2 &= 0; \\ s_{23} (q_{23} - \Delta q_{II})^2 + s_{34} (q_{34} - \Delta q_{II})^2 - s_{45} (q_{45} + \Delta q_{III})^2 - \\ - s_{25} (q_{25} - \Delta q_I + \Delta q_{II})^2 &= 0; \\ s_{58} (q_{58} + \Delta q_I - \Delta q_{III})^2 + s_{56} (q_{56} - \Delta q_{III})^2 - s_{67} (q_{67} + \Delta q_{III})^2 - \\ - s_{78} (q_{78} - \Delta q_{III})^2 &= 0. \end{aligned}$$

Раскрыв скобки и выполнив некоторые преобразования, имеем для первого кольца уравнение

$$\begin{aligned} [s_{12} q_{12}^2 + s_{25} q_{25}^2 - s_{58} q_{58}^2 - s_{18} q_{18}^2] - 2(s_{12} q_{12} + \\ + s_{25} q_{25} + s_{58} q_{58} + s_{18} q_{18}) \Delta q_I + 2s_{25} q_{25} \Delta q_{II} + 2s_{58} \Delta q_{III} &= 0. \end{aligned}$$

Первый член этого уравнения, заключенный в квадратные скобки, представляет собой невязку в кольце I при первоначально принятых расходах, т. е. Δh_I . Коэффициент при неизвестном расходе Δq_I во втором члене равен $2\Sigma sq$ в кольце I; последние два члена представляют собой неизвестные поправочные расходы смежных колец Δq_{II} и Δq_{III} с коэффициентами, равными $2sq$ общих участков кольца I со смежными кольцами.

Приведенные выше уравнения могут быть представлены следующим образом:

$$\Delta h_I - 2\Sigma (sq)_I \Delta q_I + 2 (sq)_{25} \Delta q_{II} + 2 (sq)_{58} \Delta q_{III} = 0; \quad (\text{III.4})$$

$$\Delta h_{II} - 2\Sigma (sq)_{II} \Delta q_{II} + 2 (sq)_{25} \Delta q_I = 0; \quad (\text{III.5})$$

$$\Delta h_{III} - 2\Sigma (sq)_{III} \Delta q_{III} + 2 (sq)_{58} \Delta q_I = 0. \quad (\text{III.6})$$

Получим систему линейных уравнений относительно неизвестных Δq_I , Δq_{II} и Δq_{III} . Величины Δh_I — свободные члены, известные после первого распределения расходов. Эту систему линейных уравнений можно решать любым из существующих способов. Метод Лобачева — Кросса предусматривает предельное упрощение написанной системы уравнений путем исключения из каждого уравнения членов, содержащих Δq_I смежных колец. Тогда для всех колец получаются однотипные равенства вида $2\Sigma (s_{ik}q_{ik})_I \Delta q_I = \Delta h_I$. Отсюда вытекает общая формула для приближенного определения искомого неизвестных поправочных расходов

$$\Delta q_I = \Delta h_I / 2\Sigma (s_{ik} q_{ik})_I .$$

При использовании этой формулы упрощается операция вычисления Δq_I в каждом приближении, но требуется увеличение числа последовательных приближений (итераций) для нахождения значений Δq_I , достаточно близких к истинным (дающим увязку сети).

При работе труб в неквадратичной области для определения поправочных расходов может использоваться та же формула, но при условии, что в величины s_{ik} участков введены коэффициенты β . Поправочные расходы могут определяться по формуле

$$\Delta q_I = \Delta h_I / \beta \Sigma s_{ik} q_{ik}^{\beta-1} .$$

если потери напора определяли непосредственно по неквадратичной формуле вида

$$h_{ik} = s_{ik} q_{ik}^{\beta} .$$

Изложенный метод увязки кольцевых сетей получил широкое распространение в практике проектирования и в настоящее время используется для составления программ расчета сетей на ЭВМ.

Метод Лобачева — Кросса является одним из возможных методов нахождения истинного распределения расходов воды по линиям кольцевой сети, т. е. ее внутренней увязки. По этому методу одновременно вносят поправки во все элементарные кольца сети на каждом шагу итерационного процесса.

Задача увязки сети может быть решена и другими методами последовательного приближения. Широкое распространение получил метод, предложенный М. М. Андрияшевым. Автор метода рекомендует после первого определения невязок осуществить выбор системы контуров (охватывающих одно кольцо или группу элементарных колец), по которым можно провести поправочные расходы для получения значительного снижения невязок в сети. Под элементарным кольцом понимается кольцо, в котором не имеется участков, пересекающих его площадь, и которое не делится на более мелкие кольца. Эти расходы могут проводиться как одновременно по нескольким выбранным контурам, так и последовательно с учетом результатов предыдущих операций. Результаты всех вычислений записывают непосредственно на схемах сети.

После каждого цикла проведения поправочных расходов анализируют полученные результаты (значения и знак невязок), намечают следующую группу контуров увязки и определяют новые поправочные расходы.

Для более успешной и быстрой увязки автор метода рекомендует:

объединение смежных колец с невязками одинакового знака в укрупненные контуры, по которым надо проводить поправочные расходы;

последовательную увязку колец или группы колец (с невязками попеременно то одного, то другого знака) циклами;

увязку в каждом цикле кольца или группе колец с невязками наибольшей величины.

Поправочные расходы по выбранному контуру I можно определять по формуле вида

$$\Delta q_I = \Delta h_I / 2 \sum (s_{ik} q_{ik})_I .$$

Использование этой формулы связано с большим числом вычислений. Так как в процессе увязки величина $\Sigma (s_{ik} q_{ik})_I$ по контурам меняется относительно мало, автор метода считает, что поправочные расходы при последовательно проводимых увязках изменяются пропорционально невязкам. Если принять, что величина $\Sigma (s_{ik} q_{ik})_I$ постоянная и обозначить поправочный расход пробной увязки через Δq_0 , а соответствующее изменение невязки через Δh_0 , то получим

$$\frac{\Delta q_I}{\Delta h_I} = \frac{1}{2\Sigma (s_{ik} q_{ik})_I} = \text{const} = \frac{\Delta q_0}{\Delta h_0},$$

откуда

$$\Delta q_I = \Delta h_I \frac{\Delta q_0}{\Delta h_0}.$$

Для контуров, имеющих малоразличающиеся длины и диаметры отдельных участков, М. М. Андрияшев предлагает определять поправочные расходы по приближенной формуле

$$\Delta q_I = \frac{q_{\text{ср.}I} \Delta h_I}{2(\Sigma h_{ik})_I},$$

где $q_{\text{ср.}I}$ — средний расход для всех входящих в контур участков; Δh_I — невязки в контуре; $(\Sigma h_{ik})_I$ — сумма абсолютных значений потерь напора в контуре.

Применение приемов увязки сети, рекомендованных М. М. Андрияшевым, пояснено ниже на примере расчета сети городского водопровода. В отличие от других методов увязки сети метод М. М. Андрияшева предназначен для проведения расчетов вручную; при его применении обеспечивается значительное ускорение процесса увязки сети. В последнее время он используется также при расчете сетей на ЭВМ в диалоговом режиме.

§ 19. ПРИМЕРЫ ГИДРАВЛИЧЕСКОЙ УВЯЗКИ КОЛЬЦЕВОЙ СЕТИ

Рассмотрим применение метода увязки, предложенного В. Г. Лобачевым, на примере четырехкольцевой сети, показанной на рис. III.11. В данном случае водонапорная башня расположена в начале сети, поэтому вода в сеть поступает всегда с одной стороны, и суммарная подача от насосной станции и башни равна сумме узловых отборов. Пример рассмотрен для момента максимального водопотребления.

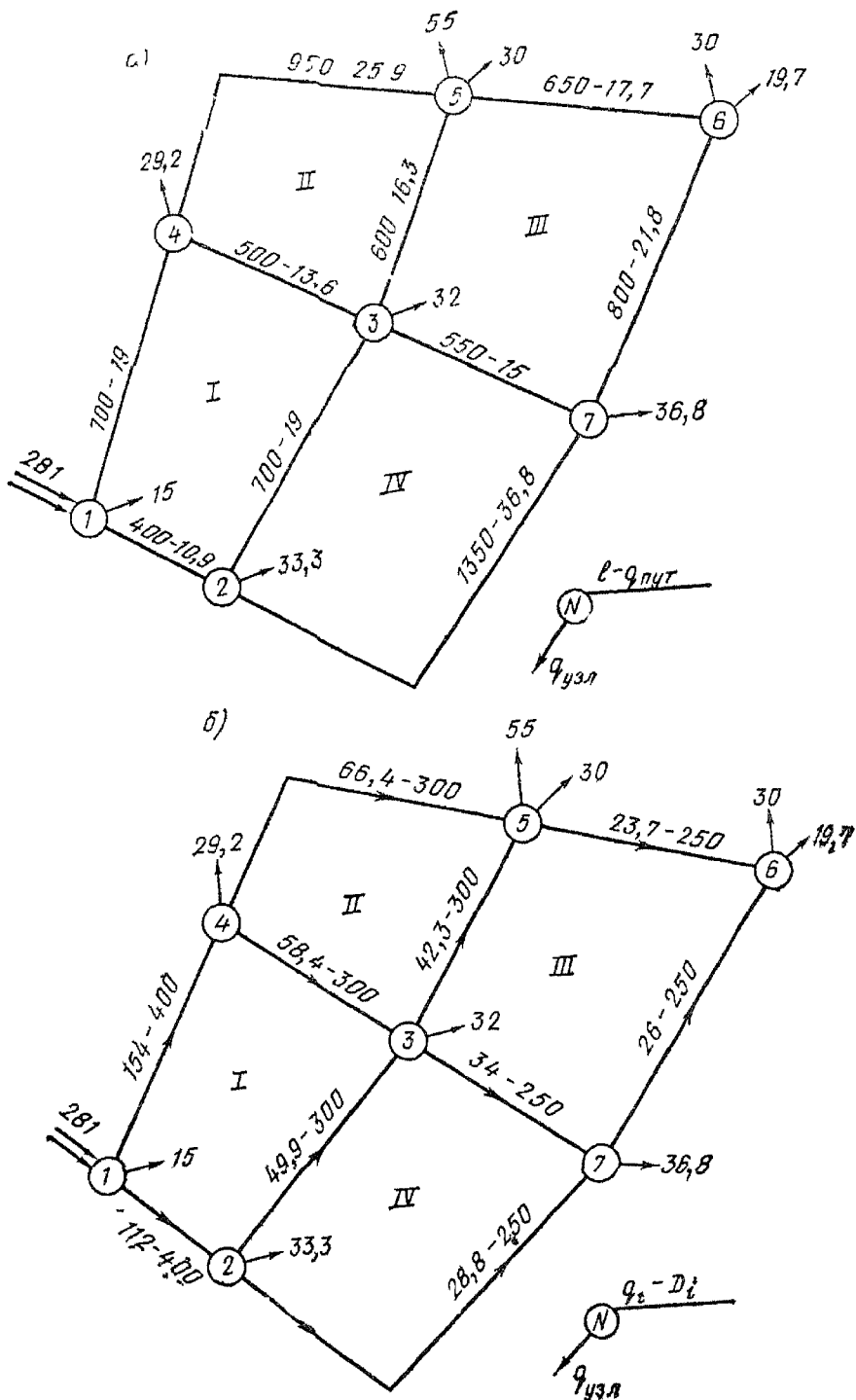


Рис. III.11. Увязка кольцевой сети по методу В. Г. Лобачева

а — путевые и узловые расходы и длины линий; б — расчетные расходы и соответствующие им диаметры

Расчетный расход в час максимального водопотребления составляет 281 л/с; из них 85 л/с в точках 5 и 6 забирают крупные потребители (промышленные предприятия). Принимаем, что удельный расход для всех линий одинаков и составляет на 1 м длины сети

$$q_{уд} = Q/\Sigma l = (281 - 85)/7200 = 0,0272 \text{ л/с,}$$

где Σl — суммарная длина сети, равная 7200 м.

Зная длины участков l , получают путевые расходы для каждого из них $q_{п} = q_{уд}l$, а затем узловые расходы; узловой расход равен: $q_{узл} = 0,5 \Sigma q_{п}$. Полученные путевые расходы, л/с, указаны на схеме (см. рис. III.11, а). На этой же схеме приведены узловые расходы $q_{узл}$, л/с, а узловые расходы промышленного предприятия обозначены цифрами у черных стрелок.

После подготовки к гидравлическому расчету намечают предварительное распределение потоков по линиям сети с учетом требований взаимозаменяемости линий в случае выключения отдельных участков.

Распределение потоков воды производят с соблюдением баланса расходов в узлах $\Sigma q_{ik} + Q_i = 0$. В результате получают расчетные расходы для каждого участка сети.

Экономически наиболее выгодные диаметры определяют по таблице предельных расходов для чугунных труб для экономического фактора $\mathcal{E} = 0,75$. При назначении диаметров учтены требования надежности сети и роль перемычек при отключении отдельных линий сети, а также условия работы сети во время пожаротушения.

Значения расчетных расходов q_{ik} , л/с, и диаметров d_{ik} , мм, нанесены на схему сети, представленную на рис. III.11, б.

Зная диаметры и длины линий, а также скорости, можно определить сопротивление каждого участка

$$s = s_0 \delta l,$$

где s_0 — удельное сопротивление, определяемое по таблицам Шевелева или по приложению данного учебника; δ — поправочный коэффициент, зависящий от скорости v .

Сопротивления, зависящие не только от d , но и от q (или от v), будут несколько изменяться при распределении расходов в процессе увязки сети. Но так как изменения расходов на большинстве участков сети будут при этом относительно невелики, можно считать сопротивления постоянными в процессе увязки.

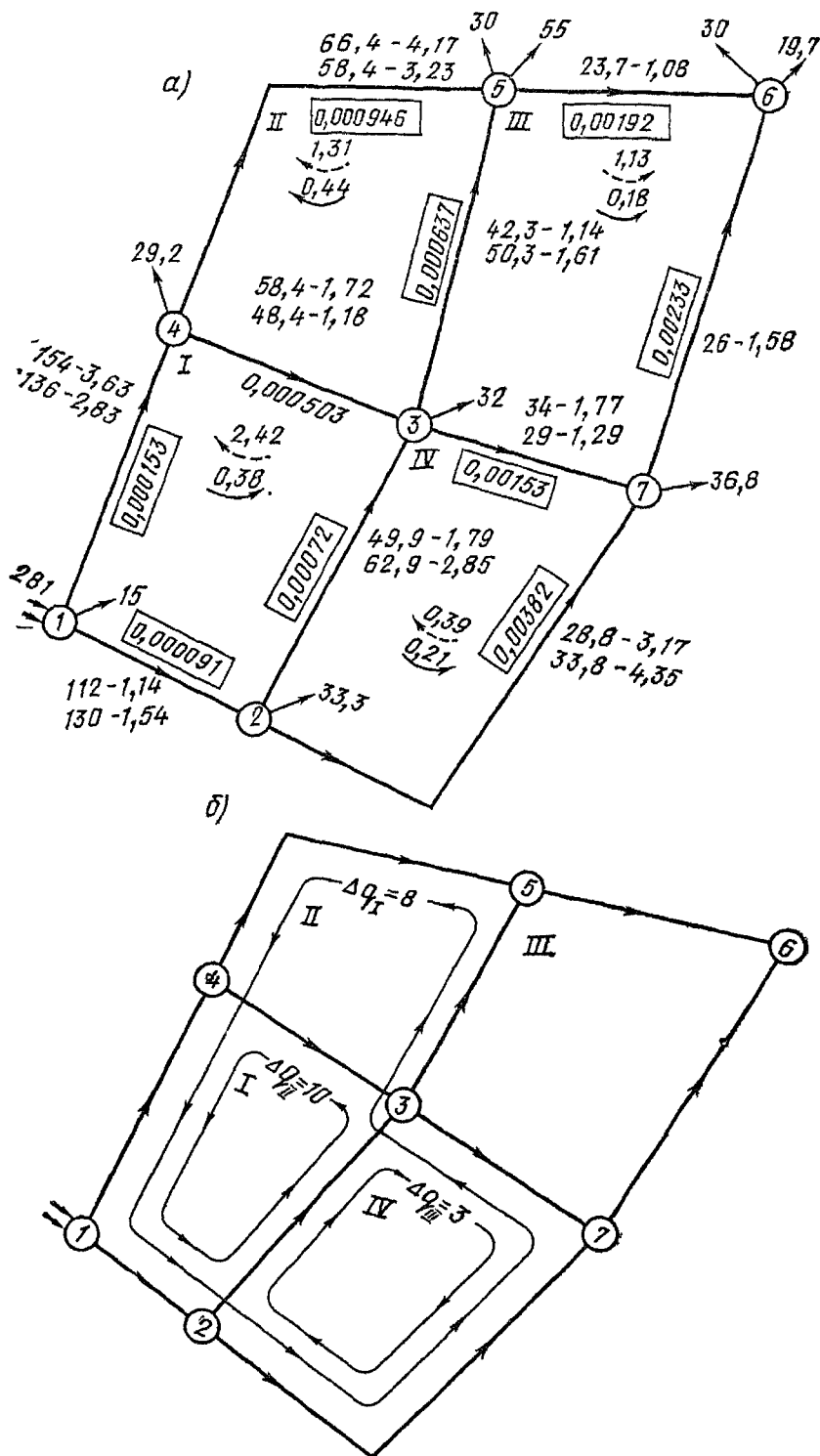


Рис. III.12. Увязка кольцевой сети по методу М. М. Андрияшева
 а — запись результатов расчета; б — схема внесения увязочных расходов

№ кольца	№ участка	l, м	Предварительное распределение расходов						sq	t=sg², м
			q, л/с	d, мм	s	v, м/с	δ	s=s₀l		
I	2	3	4	5	6	7	8	10	11	
I	1-4	700	154	400	$0,2189 \cdot 10^{-6}$	1,2	1	0,000153	0,0236	+3,63
	3-4	500	58,4	300	$0,9485 \cdot 10^{-6}$	0,81	1,06	0,000503	0,0294	+1,72
	2-3	700	49,9	300	$0,9485 \cdot 10^{-6}$	0,7	1,085	0,000720	0,0359	-1,79
	2-1	400	112	400	$0,2189 \cdot 10^{-6}$	0,9	1,04	0,000091	0,0102	-1,14
$\Sigma (sq)_I = 0,0991$										
$\Delta h_I = +2,42$										
$\Delta q_I = \frac{2,42}{2 \cdot 0,0991} \approx -12,2$										
II	4-5	950	66,4	300	$0,9485 \cdot 10^{-6}$	0,85	1,05	0,000946	0,0628	+4,17
	3-5	600	42,3	300	$0,9485 \cdot 10^{-6}$	0,58	1,12	0,000637	0,0270	-1,14
	3-4	500	58,4	300	$0,9485 \cdot 10^{-6}$	0,81	1,06	0,000503	0,0294	-1,72
$\Sigma (sq)_{II} = 0,119$										
$\Delta h_{II} = +1,31$										
$\Delta q_{II} = -\frac{1,31}{2 \cdot 0,119} \approx -5,5$										
III	3-5	600	42,3	300	$0,9485 \cdot 10^{-6}$	0,58	1,12	0,000637	0,027	+1,14
	5-6	650	23,7	250	$2,528 \cdot 10^{-6}$	0,47	1,17	0,00192	0,0455	+1,08
	3-7	550	34,0	250	$2,528 \cdot 10^{-6}$	0,68	1,09	0,00153	0,052	-1,77
	6-7	850	26,0	250	$2,528 \cdot 10^{-6}$	0,52	1,15	0,00233	0,061	-1,58

$$\Delta h_{III} = -1,13$$

$$\Sigma (sq)_{III} = 0,1865$$

$$\Delta q_{III} = -\frac{-1,13}{2 \cdot 0,1865} \approx +3,0$$

IV	2-3	700	49,9	300	$0,9485 \cdot 10^{-6}$	0,7	1,085	0,00072	0,0359	+1,79
	3-7	550	34,0	250	$2,528 \cdot 10^{-6}$	0,68	1,09	0,00153	0,052	+1,77
	2-7	1350	28,8	250	$2,528 \cdot 10^{-6}$	0,58	1,12	0,00382	0,110	-3,17

$$\Delta h_{IV} = +0,39$$

$$\Sigma (sq)_{IV} = 0,198$$

$$\Delta q_{IV} = -\frac{0,39}{2 \cdot 0,198} \approx -1,0$$

Продолжение

№ кольца	№ участка	l, м	I исправление			II исправление			$h_2 = sq_2^2$	
			$\Delta q, л/с$	$q_1, л/с$	sq	$h_1 = sq_1^2$ м	$\Delta q, л/с$	q_2		sq_2
1	2	3	12	13	14	15	16	17	18	19
I	1-4	700	-12,2	141,8	0,0217	+3,08	-1,6	140,2	0,0215	+3,01
	3-4	500	-12,2+5,5=-6,7	51,7	0,0260	+1,34	-1,6+2,3=+0,7	52,4	0,0264	+1,38
	2-3	700	+12,2-1,0= =+11,2	61,1	0,0440	-2,69	+1,6-1,7=-0,1	61,0	0,0439	-2,68
	2-1	400	+12,2	124,2	0,0113	-1,40	+1,6	125,8	0,0115	-1,44

$$\Sigma (sq)_I = 0,106 \quad \Delta h_I = 0,33$$

$$\Delta h_I = +0,27$$

$$\Delta q_I = -\frac{0,33}{2 \cdot 0,106} \approx -1,6$$

№ кольца	№ участка	$l_1, \text{ м}$	I исправление				II исправление			
			$\Delta q, \text{ л/с}$	$q_1, \text{ л/с}$	sq	$h_1 = sq_1^2, \text{ м}$	$\Delta q, \text{ л/с}$	a_2	sq_2	$h_2 = sq_2^2, \text{ м}$
1	2	3	12	13	14	15	16	17	18	19
II	4-5	950	-5,5	60,9	0,0576	+3,51	-2,3	58,6	0,0554	13,25
	3-5	600	+5,5+3,0= =+8,5	50,8	0,0323	-1,64	+2,3-1,1= =+1,2	52,0	0,0331	-1,72
	3-4	500	+5,5-12,2= =-6,7	51,7	0,0260	-1,34	+2,3-1,6= =+0,7	52,4	0,0264	-1,38

$$\Sigma (sq)_{II} = \frac{\Delta h_{II}}{=0,116} = +0,53$$

$$\Delta h_{II} = +0,14$$

$$\Delta q_{II} = - \frac{0,539}{2 \cdot 0,116} \approx -2,3$$

III	3-5	600	+3,0+5,5= =+8,5	50,8	0,0323	+1,64	-1,1+2,3= =+1,2	52,0	0,0331	+1,72
	5-6	650	+3,0	26,7	0,0513	+1,36	-1,1	25,6	0,0492	+1,26

3-7	550	-3,0-1,0= =-4,0	30,0	0,0459	-1,38	+1,1-1,7= =-0,6	29,4	0,045	-1,32
6-7	850	-3,0	23,0	0,0536	-1,13	+1,1	24,1	0,0562	-1,35

$$\Delta h_{III} = +0,31$$

$$\Sigma (sq)_{III} = 0,183$$

$$\Delta h_{III} = +0,39$$

$$\Delta q_{III} = -\frac{0,39}{2 \cdot 0,183} = -1,1$$

IV	2-3	700	-1,0+12,2= =+11,2	61,1	0,0440	+2,69	-1,7+1,6= =-0,1	61,0	0,0439	+2,68
	3-7	550	-1,0-3,0= =-4,0	30,0	0,0459	+1,38	-1,7+1,1= =-0,6	29,4	0,0450	+1,32
	2-7	1350	+1,0	29,8	0,114	-3,39	+1,7	31,5	0,120	-3,79

$$\Delta h_{IV} = +0,21$$

$$\Sigma (sq)_{IV} = 0,204$$

$$\Delta h_{IV} = +0,68$$

$$\Delta q_{IV} = -\frac{0,68}{2 \cdot 0,204} = -1,7$$

В случае необходимости в конце расчета можно внести поправки для тех участков, на которых расход в процессе расчета значительно изменился.

Увязка сети производится методом В. Г. Лобачева. Результаты расчета записывают в табл. III.1. В нее же внесены все необходимые данные, соответствующие начальному распределению потоков и показанные на рис. III.11, б.

Далее определяют значения $s_{ik}q_{ik}$ потери напора $h_{ik} = s_{ik} \cdot q_{ik}^2$, невязки сети в кольцах h_I , значения $\Sigma(s_{ik}q_{ik})_I$ и увязочные расходы колец, которые находят по формуле

$$\Delta q_I = - \Delta h_I / 2 \Sigma (s_{ik} q_{ik})_I .$$

Обычно принимают, что невязки в отдельных кольцах не должны превышать 0,5 м, а по внешнему контуру — 1—1,5 м (для сетей средней протяженности).

После I исправления невязки в двух кольцах и по внешнему контуру превосходят принятое допустимое значение. После II исправления невязки во всех кольцах и по внешнему контуру не превосходят допустимых значений.

Ниже приводится увязка по методу Андрияшева той же сети, которая была рассчитана по методу Лобачева. Все записи расчета ведут на расчетных схемах. На схеме, представленной на рис. III.12, а, показан пример записи расчета для начального (верхняя строка) и конечного (нижняя строка) распределения расходов: первая цифра — расход, л/с; вторая — потеря напора, м. Цифры у стрелок внутри колец указывают значения невязок: начальные — у пунктирной стрелки и конечные — у сплошной стрелки; цифры в рамках — сопротивления участков.

Для наглядности на рис. III.12, б показана схема определения увязочных расходов для данного примера расчета.

В первый контур включаются I, II и IV кольца. Используя приближенную формулу для определения поправочного расхода, получают

$$\Delta q_I = - \Delta h_I q_{срI} / 2(\Sigma h_{ik})_I = 4,12 \cdot 72 / 2 \cdot 15 \approx - 10 \text{ л/с},$$

где $\Delta h_{(1-2-7-3-5-4-1)} = 4,12$ м; $q_{ср(1-2-7-3-5-4-1)} = 72$ л/с;
 $\Sigma h_{(1-2-7-3-5-4-1)} = 15$ м.

Но для определения поправочного расхода этого контура целесообразнее использовать метод пробных расходов, так как в первый контур включаются участки со значительно отличающимися длинами, диаметрами и расходами. Поправочный расход, как будет видно из дальнейшего, определенный по приведенной выше приближенной формуле, окажется завышенным. Поэтому сначала по контуру пропускается пробный расход $\Delta q_0 = -2$ л/с; при пропуске этого расхода по первому контуру снижается невязка на 1,03 м, т. е. остаточные невязки будут $4,12 - 1,03 = 3,07$ м и окончательный поправочный расход составит

$$\Delta q_I = -2 \frac{3,07}{1,03} \approx -6 \text{ л/с.}$$

Суммарный поправочный расход

$$\Delta q_I = -2 - 6 = -8 \text{ м.}$$

Во второй контур входит кольцо II. Поправочный расход второго контура

$$\Delta q_{II} = -1,86 \cdot 41 / 2 \cdot 8,08 \approx -10 \text{ л/с.}$$

Поправочный расход третьего контура

$$\Delta q_{III} = -(-1,57 \cdot 41) / 2 \cdot 8,83 \approx +3 \text{ л/с.}$$

Невязка в отдельных кольцах после третьего перераспределения расходов не превышают 0,5 м. Общая невязка по контуру сети составляет 0,33 м.

§ 20. СОВМЕСТНАЯ РАБОТА ВОДОВОДОВ, СЕТЕЙ, НАСОСНЫХ СТАНЦИЙ И РЕГУЛИРУЮЩИХ ЕМКОСТЕЙ

Все элементы системы подачи и распределения воды представляют собой единую гидравлическую систему. Поэтому, выбрав параметры насосных станций и регулирующих емкостей, необходимо провести проверочные гидравлические расчеты всей системы в целом, т. е. внешнюю увязку сети. Проведение таких расчетов (из-за их громоздкости) для реально существующих систем водоснабжения возможно лишь при использовании ЭВМ. Как указывалось, для проведения внешней увязки системы, имеющей $e > 1$ водопитателей и нефиксированных отборов, необходимо (дополнительно к уравнениям для внутренней увязки) иметь $e - 1$ уравнение вида $F(Q)_M - F(Q)_K = (\Sigma h)_{MK}$. Указанные уравнения отра-

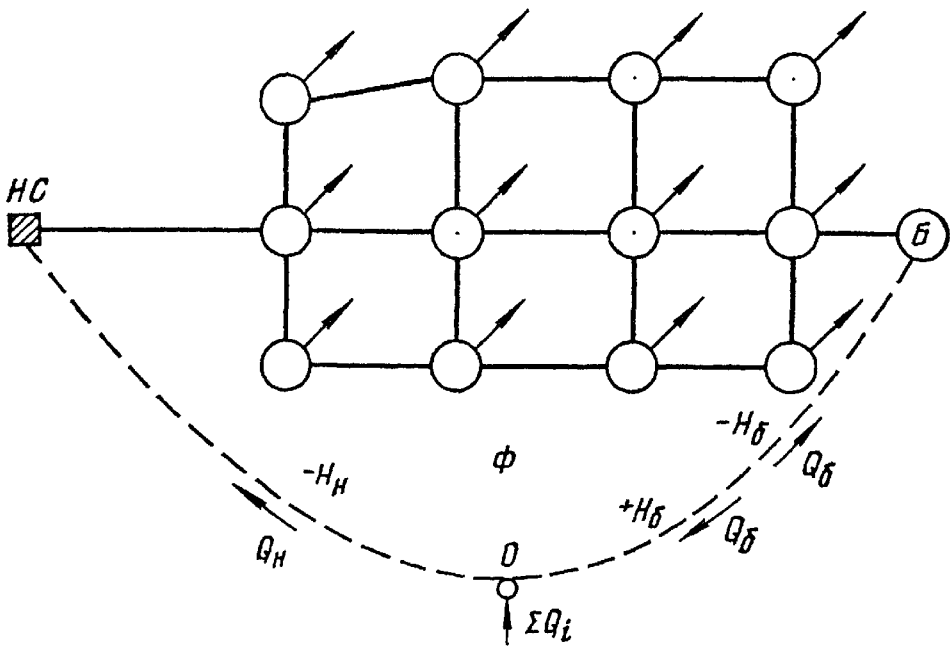


Рис. III.13. Расчетная схема системы подачи и распределения воды

жают II закон Кирхгофа для «фиктивных» колец, образованных линиями реальной сети и условными «фиктивными» линиями, отображающими напорно-расходные характеристики водопитателей и нефиксированных отборов.

Расчетная схема системы подачи и распределения воды приведена на рис. III.13. Фиктивное кольцо Φ образуется двумя фиктивными ветвями, соединяющими фиктивный узел 0 с насосной станцией и башней, и замыкается любой цепью участков сети и водоводов (реальной системы), соединяющих насосную станцию с башней. В момент максимального водопотребления в узел поступает фиктивный расход, равный ΣQ_i , т. е. сумме фиксированных отборов из сети. От узла 0 к насосной станции направляется расход Q_n , а к башне расход Q_b , равный подаче воды в сеть из башни.

Для случая транзита расход Q_b направляется от башни к узлу 0 . Следовательно, баланс расходов в фиктивном узле для случая двухстороннего питания сети имеет вид $Q_n + Q_b = \Sigma Q_i$, а для момента транзита в башню — $Q_b + \Sigma Q_i = Q_n$.

Фиктивные линии не имеют сопротивлений. Им условно присваивают напоры, соответствующие напорам,

создаваемым насосами и башней. Фиктивной линии $O—HC$ присваивают напор H_n со знаком минус, так как соответствующий расход Q_n отходит от узла O . Фиктивной линии $O—Б$ присваивают напор H_6 со знаком минус — для момента максимального водопотребления и со знаком плюс — для случая транзита воды в башне. Обход всего фиктивного кольца позволяет составить уравнение, связывающее H_n и H_6 через суммарные потери напора в сети:

$$(H_n - H_6) + (z_n - z_6) - \Sigma h_{\text{сист}} = 0,$$

где z_n — отметки оси насоса, z_6 — отметка земли в месте расположения башни; $\Sigma h_{\text{сист}}$ — алгебраическая сумма потерь напора в водоводах и линиях сети

Для расчета системы и определения действительных расходов Q_n и Q_6 , а также всех расходов на участках сети q_{ik} величины H_n и H_6 должны быть выражены в функции расхода по напорно-расходным характеристикам $Q—H$. Увязка этой системы позволяет определить напоры, развиваемые насосами, уровни воды в резервуарах, свободные напоры в узлах. Она может быть проведена любым способом, рассмотренным выше.

Следует отметить, что расчет разветвленных сетей с учетом характеристик водопитателей ничем не отличается от внешней увязки кольцевых сетей.

§ 21. ПРИНЦИПЫ ТЕХНИКО-ЭКОНОМИЧЕСКОГО РАСЧЕТА КОЛЬЦЕВЫХ ВОДОПРОВОДНЫХ СЕТЕЙ

Как указывалось ранее, экономически наивыгоднейшие диаметры линий водопроводной сети можно найти для любой ее конфигурации и различных условий питания. При этих диаметрах функция приведенных затрат $R_{\text{пр}}$ должна иметь минимум. В кольцевых сетях расход q_{ik} по линиям на первых этапах расчета неизвестен. Поэтому за неизвестные принимаются как расходы участков q_{ik} , так и их диаметры d_{ik} . Тогда общее число неизвестных расходов и диаметров в системе, имеющей p участков, равно $2p$.

Для нахождения неизвестных могут быть использованы n контурных уравнений типа $\Sigma h_{ik} = 0$ или

$$\Sigma k \frac{q_{ik}^{\beta}}{d_{ik}^m} l_{ik} = 0$$

и $m-1$ узловых уравнений вида $\Sigma q_{ik} + Q_i = 0$, т. е. всего $m+n-1=p$ уравнений.

Недостающие p уравнений могут быть получены путем приравнивания нулю частных производных функций $P_{пр}$ по диаметрам d_{ik} или по потерям напора h_{ik} . Эти уравнения должны удовлетворять условиям минимума приведенных затрат по системе. Таким образом, можно получить необходимое число уравнений.

Оказывается, что найти одновременно экономически наивыгоднейшие диаметры и определить расходы воды по линиям водопроводной сети не представляется возможным.

Исследование функции $P_{пр}$ на экстремум подтверждает, что найденное потокораспределение в сети отвечает не минимуму функции $P_{пр}$, а ее максимуму. Этот же анализ указывает на то, что минимальное значение функция $P_{пр}$ будет иметь в том случае, если кольцевая сеть превратится в разветвленную. Однако применение кольцевых сетей вызывается необходимостью обеспечения определенного уровня надежности работы системы. Для этой цели требуются дополнительные затраты.

В результате технико-экономический расчет кольцевых сетей по выбору диаметров труб производится при заданном потокораспределении, которое назначается по соображениям надежности. В этом случае неизвестными являются диаметры d_{ik} или соответствующие им потери напора h_{ik} . Необходимая система уравнений может быть найдена в результате дифференцирования функции $P_{пр}$ по d_{ik} или h_{ik} . Эта система имеет $m-1$ узловое уравнение с неизвестными величинами h_{ik} (d_{ik}). Ее решение возможно различными способами. Наиболее известным из классических методов оптимизации является метод Л. Ф. Мошнина.

Сущность этого метода заключается в следующем. Энергия, затрачиваемая в трубах водопроводной сети на транспортирование требуемых расходов, в какой-то мере зависит от потерь напора на всех ее участках. Поэтому суммарную потерю напора на преодоление трения в системе можно представить как некоторую функцию от потерь напора во всех линиях сети. Эта функция записывается как сумма слагаемых, каждое из которых представляет собой произведение потерь напора на участке на некоторый коэффициент x_{ik} . Коэффициенты x_{ik} рассматриваются как некоторые фиктивные расходы, про-

текающие транзитом от источника до точек схода потоков. Их распределение по линиям сети подчиняется I и II законам Кирхгофа. Увязав сеть по фиктивным расходам, можно установить степень взаимовлияния линий сети в зависимости от значений этих расходов. Продифференцировав далее функцию $P_{\text{пр}}$ по диаметрам и приравняв производные нулю, получим выражения для наивыгоднейших диаметров участков сети при заданном потокораспределении в зависимости от коэффициентов x_{ik} , которые уже известны по результатам предшествующей увязки:

$$d_{ik} = \mathcal{E}^{1/(\alpha+m)} (x_{ik} Q)^{1/(\alpha+m)} q_{ik}^{\beta/(\alpha+m)},$$

где Q — расход воды, поступающей в сеть.

Затем производится округление диаметров до их стандартных значений путем определения приведенных расходов

$$q_{\text{пр}ik} = \left(\frac{\mathcal{E}}{\mathcal{E}_T} \frac{Q x_{ik}}{q_{ik}} \right)^{1/(1+\beta)} q_{ik}$$

с помощью таблиц предельных расходов.

Значительная трудоемкость расчетов без применения ЭВМ долгое время сдерживала использование этого метода в полном объеме. В этой связи широко применялись и продолжают применяться приближенные методы отыскания экономически наивыгоднейших диаметров. Они предусматривают, например, использование значений x_{ik} , определенных по результатам их разброски, по линиям сети с соблюдением лишь баланса расходов в узлах. Иногда диаметры линий сети определяются для условий независимой их работы. В этом случае учитывается действительный расход и экономический фактор. Существуют и другие способы приближенного расчета.

В последние годы появился ряд новых методов оптимизационных расчетов водопроводных сетей, базирующихся на построении непрерывных математических моделей и методах дифференциального исчисления.

§ 22. ЭТАПЫ РЕШЕНИЯ ЗАДАЧ РАСЧЕТА СИСТЕМ ПОДАЧИ И РАСПРЕДЕЛЕНИЯ ВОДЫ НА ЭВМ

Широкое применение ЭВМ в области гидравлических и технико-экономических расчетов систем подачи и распределения воды (СПРВ) является одной из составных

частей научно-технической революции в данной области. Использование ЭВМ для решения задач расчета СПРВ практически совпало с первыми шагами применения ЭВМ в народном хозяйстве несколько десятилетий назад. В своем развитии ЭВМ прошли ряд этапов, каждый из которых создавал новые возможности для их пользователей. Поэтому одновременно с вычислительной техникой развивались и продолжают развиваться методы создания программ для их эксплуатации. Программы последующих поколений, как правило, не повторяют автоматически старые программы. При их разработке учитываются и используются возможности, представляемые новыми машинами. Эти программы более удобны в эксплуатации, позволяют учесть при расчете большее число факторов, решать задачи большей размерности, требуют меньше машинного времени по сравнению с программами предыдущего поколения.

Применение ЭВМ позволяет не только ускорить решение задач по расчету СПРВ, отличавшееся при ручном счете чрезвычайной трудоемкостью, но и решать принципиально новые задачи, сама постановка которых была невозможна до их появления. Так, если гидравлическая увязка несложных сетей еще возможна с помощью ручного счета, то проведение многовариантных расчетов при различных режимах водопотребления, учитывающих совместную работу различных водопитателей и сетей, сравнение различных вариантов СПРВ по технико-экономическим данным и т. п., как правило, в реальной практике невозможно без привлечения ЭВМ.

Реализация решения задач расчета СПРВ на ЭВМ осуществляется на нескольких этапах: инженерная постановка задач, создание математической модели, выбор численных методов, программирование задачи, отладка программ, проведение расчетов и анализ результатов.

Исходя из рассмотренных задач гидравлического и технико-экономического расчета водопроводных сетей, можно выделить две принципиальные группы:

- 1) гидравлические расчеты, предусматривающие отыскание истинных расходов воды по линиям сети, потерь напора в них, напоров в узлах и условий работы водопитателей;

- 2) технико-экономические расчеты по отысканию диаметров линий сети, отвечающих минимуму приведенных затрат.

Для возможности решения различных задач первой группы необходимо знать топологию сети, узловые отборы, характеристики водопитателей и нефиксированных отборов, диаметры труб линий сети, гидравлические зависимости потерь напора в них, требуемые пьезометрические отметки в узлах и т. д.

При решении задач второй группы дополнительно требуется ряд экономических параметров, характеризующих условия строительства и эксплуатации системы.

Математическая модель задач первой группы базируется на системе линейных и нелинейных уравнений, отражающих I и II законы Кирхгофа для узлов и контуров сети.

Для задач второй группы математическая модель основывается на функции приведенных затрат, в которой переменные расходы, а следовательно, и зависящие от них потери напора удовлетворяют I и II законам Кирхгофа.

Для перехода от аналитического выражения решения к конкретным числовым результатам необходимы численные методы решения задач. Расчеты на ЭВМ, как правило, производятся достаточно простыми методами, легко поддающимися программированию. Следует отметить, что универсальных методов, позволяющих решать любые задачи, не существует. Поэтому для каждой конкретной задачи выбирают тот, который в данном случае дает лучшую сходимость и достаточно прост в реализации. В большинстве программ расчета СПРВ, находящихся применение в практике проектирования, используют метод Лобачева — Кросса и его модификации. Подробно о численных методах решения задач СПРВ можно познакомиться в литературе, посвященной их расчету.

Алгоритмы решения рассмотренных выше задач для современных машин составляются на алгоритмических языках ФОРТРАН, ПЛ-1, Бейсик, наиболее распространенных при решении инженерных задач. Наличие трансляторов позволяет переводить программу, составленную на одном из этих языков, на язык машины. В связи с этим по программе, составленной на алгоритмическом языке, можно решать задачи на любой машине, имеющей транслятор с этого языка.

Важным вопросом, возникающим при решении задач расчета СПРВ, является вопрос о наиболее удобном способе задания информации о конфигурации сети. Од-

ним из универсальных способов заданий такой информации является матрица соединений и ее модификации.

Наиболее удобным и компактным способом задания информации о рассчитываемой системе, нашедшим широкое применение, является метод построения «дерева» сети. При этом способе в кольцевой сети, оставляя все ее узлы, исключают некоторые участки таким образом, чтобы превратить сеть в разветвленную. Построение дерева позволяет задавать в компактном виде информацию для ЭВМ о конфигурации сети и определять значения начальных расходов в ней, удовлетворяющие I закону Кирхгофа, по известным узловым отборам и подаче воды водопитателями. В современных программах подготовка исходных данных не требует от их пользователей знаний принципов работы ЭВМ и особенностей машинного счета. Это исключает необходимость владеть правилами построения дерева сети и задания информации о нем.

Длительное использование ЭВМ для расчета систем подачи и распределения воды привело к созданию большого числа программ, различных по совершенству и области применения.

Если первые программы ставили своей целью механизировать увязку колец, то современные комплексные программы позволяют проводить предварительное распределение расходов воды по участкам, назначать диаметры линий сети по экономическому принципу, определять пьезометрические отметки в узлах сети и выявлять диктующие точки; выбирать параметры питающих и регулирующих насосных станций; определять режим дросселирования при перепуске воды из верхней зоны в нижнюю; определять значения отборов, зависящие от давления, режим сработки пополнения регулирующих емкостей; изменять схемы и диаметры тех или иных участков; проводить серии расчетов по заданному графику водопотребления и т. п. Разработанные программы позволяют вести счет как в автоматическом, так и диалоговом режиме. Они используются для целей проектирования новых и реконструируемых сетей. Кроме того, их применение позволяет принимать решения в процессе эксплуатации СПРВ для выбора режима работы системы при оперативном управлении. Широкому использованию ЭВМ в практике решения всевозможных задач СПРВ способствует тот факт, что современные комплексные программы ориентированы на специалистов, доста-

точно опытных в области проектирования и эксплуатации, но не знакомых с теми дисциплинами, которые необходимы разработчикам программ. К указанному типу, например, относятся программы, в основу которых положен метод расчета СПРВ, разработанный ВНИИ ВОДГЕО.

Возможности программ для расчета СПРВ. На основе анализа встречающихся на практике гидравлических задач по проектированию и эксплуатации систем водоснабжения в этих программах предусмотрено множество схем, использование которых позволяет проводить исследования влияния различных частей системы водоснабжения на работу системы в целом. Основными данными, которые получаются в результате расчета, являются расходы и потери напора во всех линиях сети, расходы воды, поступающей от водопитателей, характеристика нефиксированных отборов воды из сети, пьезометрические отметки во всех узлах сети. Ниже рассмотрены основные расчетные схемы систем водоснабжения.

Схема I. По заданным условиям работы водопитателей, которые характеризуются напором или $Q-H$ характеристикой, определяют основные данные. Кроме того, определяют узлы, в которых найденные расчетом пьезометрические отметки меньше требуемых, и значение недостающего напора. Допускается проводить серию расчетов по этой схеме, изменяя от одного расчета к другому пьезометрическую отметку одного из водопитателей на заданную величину ΔH . Проведение расчетов по этой схеме позволяет определить требуемый напор в заданном водопитателе с учетом ограничений в диктующей точке.

Схемы II и III предназначены для определения напоров на некоторых из насосных станций и отметок уровня воды в резервуарах, при которых фактические пьезометрические отметки в диктующих точках сети оказываются равными заданным. Диктующие точки сети определяются автоматически. Имеется возможность проводить серии расчетов по этим схемам, изменяя от одного расчета к другому отбор воды в одной из точек сети на заданную величину Δq . В результате расчета определяются основные данные, диктующие узлы и требуемые напоры у водопитателей.

Схема IV предусматривает проведение серии расче-

тов, на основе которых выбираются параметры водопитателей (характеристики насосов и отметки уровней воды в резервуарах и башнях).

Программы технико-экономического расчета позволяют при заданном режиме водопотребления определять экономически выгодные диаметры участков сети, отвечающие минимуму приведенных затрат, и соответствующие им требуемые напоры водопитателей. Они также позволяют находить оптимальные диаметры линий сети, если напоры водопитателей заданы.

§ 23. ВЫБОР РАСЧЕТНЫХ ВАРИАНТОВ И ОЧЕРЕДНОСТЬ ИХ РАССМОТРЕНИЯ

Для возможности проведения гидравлических и технико-экономических расчетов на ЭВМ прежде всего необходимо иметь модель реальной системы подачи и распределения воды. Она представляется в виде идеализированной водопроводной сети. Степень соответствия ее реальной системе зависит от ряда факторов: сложности реальной СПРВ, необходимой глубины проработки, требуемой точности расчетов, возможностей ЭВМ и др. С учетом этих факторов отдельные схемы, изображающие СПРВ на различных стадиях ее развития или при различных режимах работы, следует рассматривать как подмножество общей схемы, отражающей систему в наиболее полной фазе развития. Эта общая схема называется структурной схемой или информационной моделью. Она, как правило, непосредственно для проведения расчетов не используется, так как при ее составлении определяется только расположение водопитателей и топология трубопроводной сети. Но она позволяет генерировать все возможные для данной системы расчетные схемы на единой информационной базе. Основой информационной модели служит схема сети трубопроводов на конец развития системы водоснабжения. При ее построении отображаются с требуемой степенью детализации водоводы, магистрали и распределительные линии, а также насосные станции, резервуары башни и т. д. Такой способ представления информации по сети удобен как для качественного и количественного восприятия инженером, так и для представления информации о ней в памяти машины.

Рассмотренный подход представляет большие возможности при анализе СПРВ городов, так как позволяет совмещать в одной расчетной схеме подсистемы с различной степенью детализации. В результате этого может быть выполнен детальный анализ подсистемы с учетом достаточно полного ее взаимодействия со всей системой подачи и распределения воды с помощью программ расчета, предназначенных для расчета схем водопроводных систем средних и малых размеров. В том случае, если система не очень сложна, то структурная схема может совпадать с ее расчетной схемой.

Проведение гидравлических расчетов систем подачи и распределения воды может потребовать больших затрат времени на составление расчетных схем и анализ результатов расчета. Существенного его сокращения можно добиться при четком разграничении задач, решаемых на каждом этапе расчетов. Рассмотрим основные положения рекомендаций, основанные на опыте ВНИИ ВОДГЕО и других организаций по проведению этих расчетов. Они проводятся в три этапа.

На первом этапе расчета назначается некоторое предполагаемое распределение нагрузок между водопитателями, задаются расходы воды, подаваемые в резервуары (башни) или поступающие из них. По результатам расчета, проводимого без учета характеристик насосов и высотного расположения резервуаров, определяются напоры на выходе из питающих насосных станций и отметки уровней воды в резервуарах. Это позволяет выбрать оборудование насосных станций и параметры регулирующих емкостей. Излишняя детализация расчетов на этом этапе, как правило, приводит к большим бесполезным затратам машинного времени.

На втором этапе определяется влияние саморегулирования системы на изменение нагрузок между водопитателями. Результаты этих расчетов позволяют уточнить объемы регулирующих емкостей. Зачастую уточненные объемы регулирующих емкостей значительно отличаются от определенных по результатам первого этапа. Это приводит к необходимости повторения расчетов первого этапа при уточненном распределении нагрузок между основными водопитателями.

Поверочные расчеты работы системы при авариях на тех или иных элементах и при пожаротушении проводятся на третьем этапе. Они выполняются с учетом характе-

ристик насосных станций и изменения уровней воды в резервуарах.

Приведенная последовательность расчетов рекомендуется для вновь проектируемых систем без учета очередности развития и ввода в эксплуатацию ее отдельных элементов.

При проектировании развивающихся и реконструируемых СПРВ по очередям развития рассмотрение условий работы системы начинается не с начальной, а с некоторой последующей стадии развития, для которой выявляются узкие места, образующиеся в результате роста водопотребления. Следует обратить внимание на взаимосвязь гидравлических и технико-экономических расчетов.

Для разветвленных сетей вновь проектируемых систем потокораспределение не зависит от выбираемых диаметров труб, поэтому технико-экономический расчет таких сетей может предшествовать гидравлическому. Проведение гидравлического расчета позволяет лишь уточнить потери напора в линиях сети и требуемые напоры в точках питания.

Для кольцевых сетей расчетные расходы зависят не только от величин отборов, но и от выбранных диаметров. При такой постановке вопроса это означает, что методы технико-экономического расчета при заданном потокораспределении в применении к кольцевым сетям могут быть использованы как проверочные.

В зависимости от того, задавались ли первоначальное потокораспределение или предварительно выбранные диаметры, проверочный технико-экономический расчет определит, насколько распределение расходов отличается от желаемого или насколько предварительно выбранные диаметры труб отличаются от оптимальных.

При разновременной прокладке проектируемых трубопроводов, что характерно для большинства систем водоснабжения городов и промышленных объектов, необходимо учитывать как фактические характеристики уже существующих линий, так и их загрузки.

Выбор оптимальных проектных решений по развитию и реконструкции действующих водопроводов тесно взаимосвязан с установлением оптимальных режимов использования уже имеющихся сооружений и устройств, что является задачей автоматической системы управления производственными процессами (АСУП). Он бази-

руется на той же информации, которая требуется для выбора оптимальных проектных решений и проведения гидравлических и технико-экономических расчетов СПРВ. Поэтому необходимо, чтобы техникой выполнения расчетов СПРВ владели не только проектные, но и эксплуатационные организации. Достигнутый уровень гидравлического и технико-экономического расчетов с помощью ЭВМ позволяет поставить и успешно решить такую задачу.

§ 24. ОБЩИЕ ПОНЯТИЯ О ЗОННЫХ СИСТЕМАХ И ИХ ТИПЫ

В ряде случаев характер планировки снабжаемых водой объектов, рельеф местности и различие требований отдельных потребителей к напорам приводят к целесообразности разделения территории объекта на две или несколько высотных зон по различным наибольшим допустимым давлениям в сетях. Такое разделение единой системы водоснабжения на отдельные системы для каждой группы потребителей принято называть зонированием систем водоснабжения, а сами системы — зонными. Зонирование применяется как в городских, так и в промышленных водопроводах.

Зонирование водопроводов промышленных предприятий применяется при большом различии свободных напоров, требуемых отдельными потребителями.

Зонирование систем городских водопроводов обуславливается в основном значительной разностью геодезических отметок территории города. При этом в случае создания единой системы водоснабжения города вся вода должна подаваться головной насосной станцией под напором, необходимым для снабжения потребителя, требующего наибольшей подачи воды. Это может привести к возникновению в водопроводной сети давлений, больших допустимых. Так, если в наиболее высокорасположенной точке сети (рис. III.14) должен быть обеспечен свободный напор $H_{св}$, то в ее нижней точке при незонированной (единой) системе напор будет составлять:

$$H_{max} = (z_{max} - z_{min}) + H_{св} + h_{max},$$

где $z_{max} - z_{min} = \Delta z$ — максимальная разность отметок местности в пределах обслуживаемой территории; h_{max} — максимальные потери напора в сети.

Максимальный напор H_{max} не должен превосходить пределов, которые определяются конструкцией водопро-

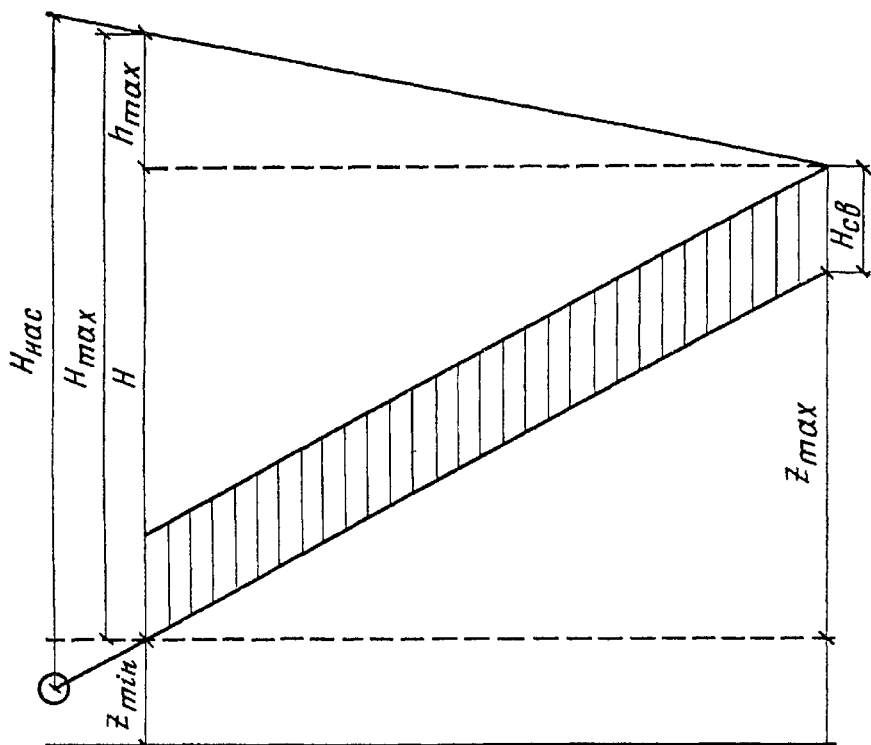


Рис III 14. Однозонная система водоснабжения

водной сети (материалом и типом труб) и условиями эксплуатации внутренних водопроводов. В случае превышения допустимого напора необходимо разделить сеть на зоны, чтобы в пределах каждой из них напор не превышал допустимого. Таким образом, целесообразность зонирования может обуславливаться как характером рельефа местности, так и требуемыми напорами и допустимыми давлениями в точках отбора воды различными потребителями.

В зависимости от характера взаимного соединения зон различают системы последовательного и параллельного зонирования. На рис. III.15 и III.16 для двухзонных систем показаны схемы обоих видов зонирования и характер расположения пьезометрических линий по основному направлению движения воды в этих системах.

При последовательном зонировании общая водопроводная сеть объекта делится на две последовательно соединенные сети (рис. III.15). Граница $в-в$ между зонами I и II определяется значением наибольшего допустимого в сети напора H_1 . Головная насосная стан-

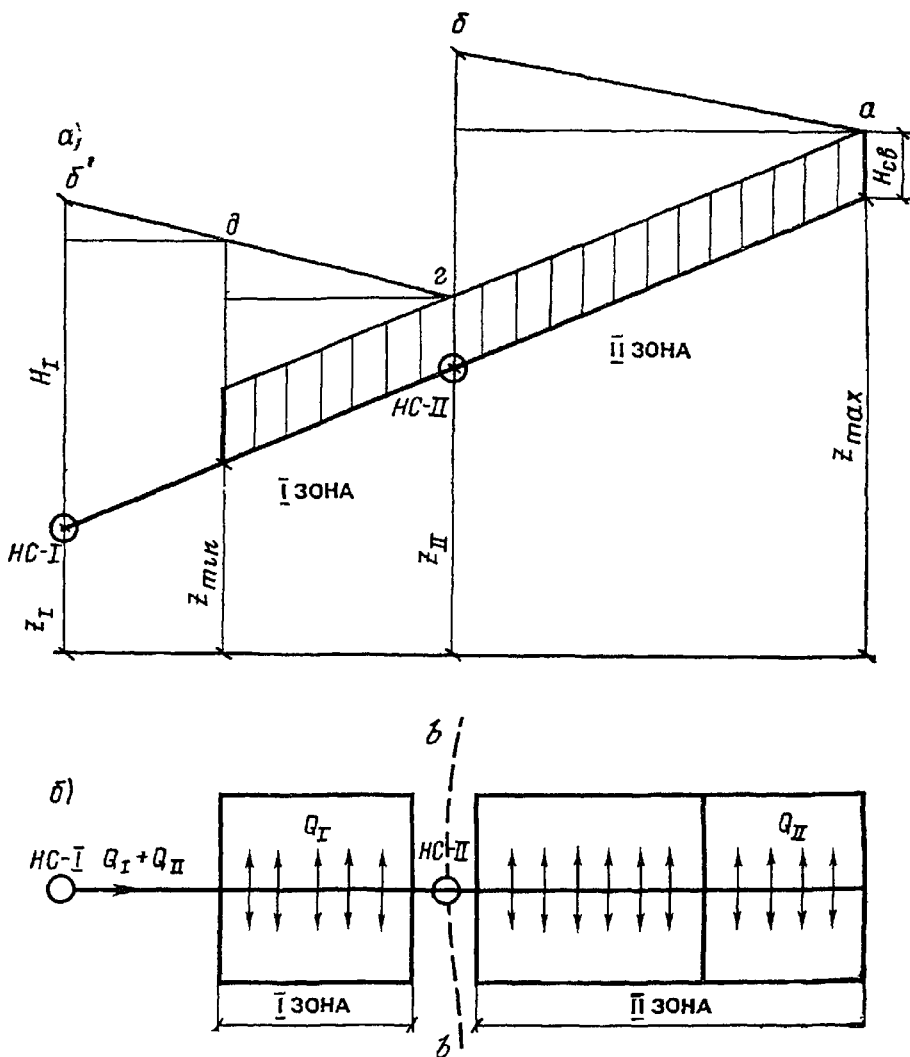


Рис. III.15. Схема последовательного зонирования
 а — условный профиль; б — план

ция $HC-I$ подает все количество воды $Q_I + Q_{II}$, но под напором H_I , необходимым для снабжения водой первой (нижней) зоны; следующая насосная станция $HC-II$ берет из сети первой зоны количество воды Q_{II} , необходимое для второй (верхней) зоны, и подает его под напором H_{II} , необходимым для снабжения водой ее потребителей. Таким образом, расход верхней зоны подается транзитом через сеть нижней зоны. Пьезометрические линии при последовательной системе зонирования будут занимать положение $абгдб'$.

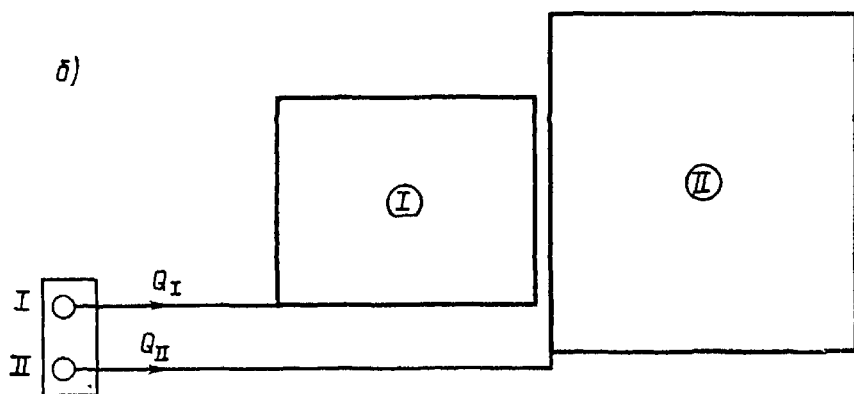
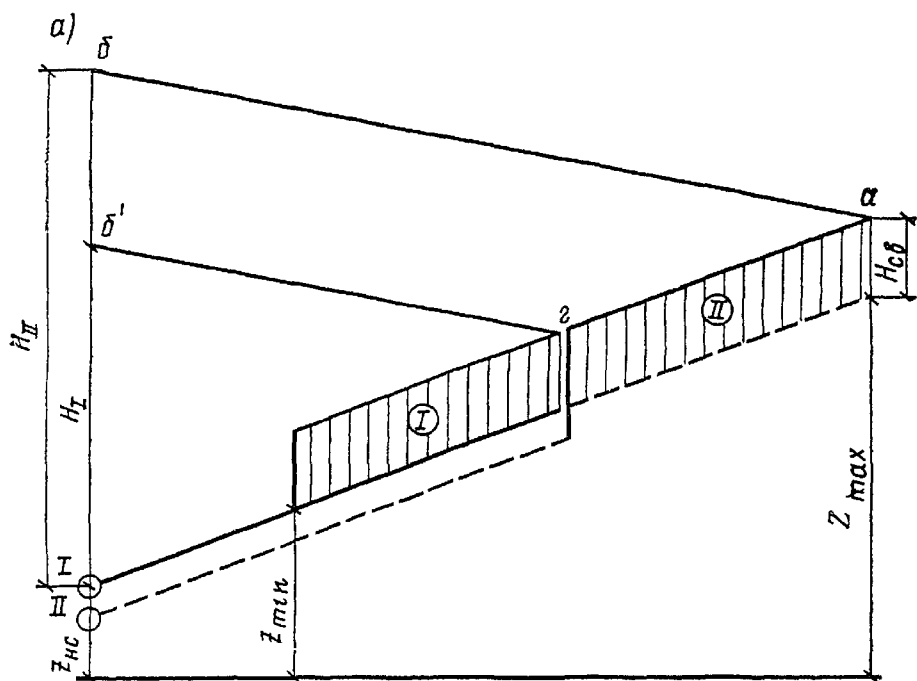


Рис. III.16. Схема параллельного зонирования
 а, б — см. на рис. III.15

При параллельном зонировании (рис. III.16) сети отдельные зоны включены параллельно. Вода подается в сеть каждой зоны по отдельным водоводам своей группой насосов, установленных на головной насосной станции. Водоводы, питающие верхнюю зону, обычно прокладываются через территорию нижней зоны. Насос нижней зоны I подает расход Q_I под напором H_I , необходимым для этой зоны; насос верхней зоны II подает

расход Q_{II} под значительно бóльшим напором H_{II} на значительно бóльшую геометрическую высоту.

При параллельной системе зонирования пьезометрическая линия для системы верхней зоны будет занимать положение ab , а для системы нижней зоны — положение zb' . Очевидно, что в пределах каждой зоны при параллельном зонировании напор будет иметь те же значения, что и при последовательном. Однако при параллельной системе зонирования напор в водоводе, подающем воду в верхнюю зону, может быть весьма велик и у границы города достигать значения H_{max} , имевшегося до зонирования сети. Но давление в водоводе может быть бóльшим, чем в сети.

§ 25. ТЕХНИКО-ЭКОНОМИЧЕСКОЕ ОБОСНОВАНИЕ ЗОНИРОВАНИЯ. ВЫБОР СИСТЕМЫ ЗОНИРОВАНИЯ

Выбор той или иной системы зонирования и числа зон зависят от местных условий, технических и экономических соображений. По чисто техническим соображениям число зон определяют, исходя из необходимости обеспечить в сети напоры, допустимые техническими условиями эксплуатации водопровода.

Расчетная высота зоны, т. е. разность отметок местности в пределах зоны $\Delta z = z_{max} - z_{min}$, не должна быть более $\Delta z_{кр} = H_{max} - H_{св} - h_{max}$. В городских водопроводах максимальный напор H_{max} не должен превышать 60 м.

Очевидно, принимая ориентировочно потери напора в сети h_{max} и задаваясь значениями H_{max} и $H_{св}$, можно определить предельную разность геодезических отметок $\Delta z_{кр}$, при которой давления в сети не будут превышать допустимых максимальных.

Если в пределах территории, подлежащей снабжению водой, разность отметок будет соответствовать $z_{max} - z_{min} > \Delta z_{кр}$, то давления в неблагоприятно расположенных точках сети будут выше допустимых, и поэтому система должна быть разбита на зоны.

В ряде случаев зонирование систем водоснабжения оказывается рентабельным исключительно по экономическим соображениям. Так как в основном экономический эффект зонирования состоит в снижении суммарной мощности насосных станций и соответственно снижении расхода энергии на подъем воды, то прежде чем перей-

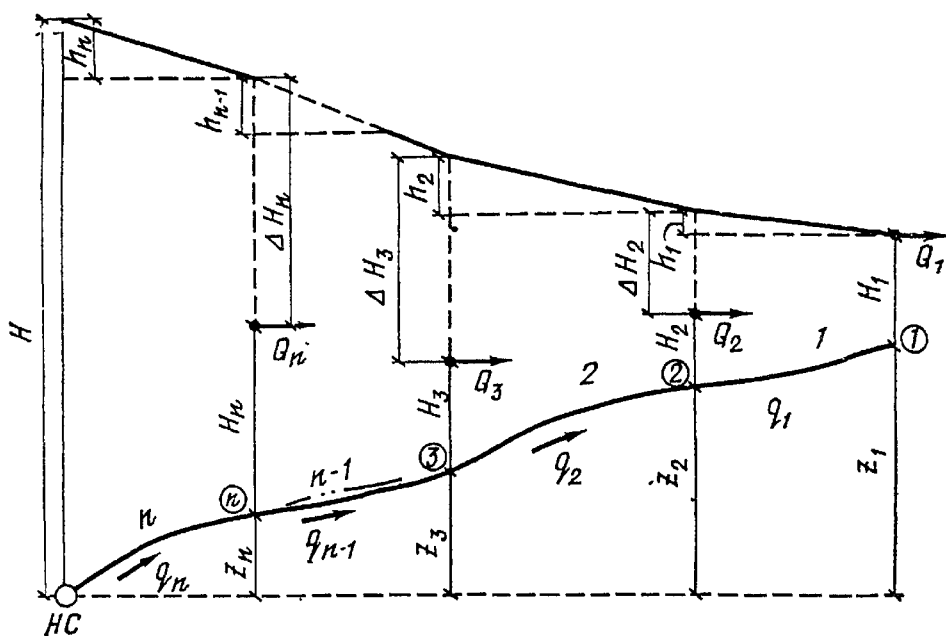


Рис. III.17. Водовод с попутными отборами воды

ти к технико-экономическому обоснованию зонирования, необходимо дать энергетическую оценку системам водоснабжения. Для этого проанализируем, на что и в каких количествах расходуется общая энергия, затрачиваемая насосными станциями на подъем воды. Рассмотрим простейшую систему в виде одной линии водовода с несколькими отборами Q_i в последовательно расположенных узлах (рис. III.17).

Полная энергия, затрачиваемая в единицу времени насосной станцией, может быть выражена произведением

$$\mathcal{E} = QH,$$

где Q — количество воды, подаваемое насосами в сеть; H — напор, создаваемый насосом.

Полная энергия может быть разделена на три составляющих. Во-первых, энергию, расходуемую на подачу требуемых потребителю количеств воды Q_i на высоту, определяемую отметкой земли z_i и требуемым свободным напором H_i . Эта часть энергии \mathcal{E}_r — полезно затраченная энергия. Она выражается формулой

$$\mathcal{E}_r = \sum (z_i + H_i) Q_i.$$

Вторая составляющая полной энергии идет на пре-

одоление гидравлических сопротивлений в трубах. Эта часть энергии теряется в системе, но она необходима для транспортирования воды:

$$\mathcal{E}_T = \Sigma q_{ik} h_{ik},$$

где q_{ik} — расход на отдельных участках сети; h_{ik} — потеря напора на этих участках.

Величина \mathcal{E}_T определяется для каждой данной системы в результате технико-экономического расчета сети.

Наконец, третья часть энергии тратится совершенно бесполезно при изливе под избыточным по сравнению с потребным напором:

$$\mathcal{E}_y = \Sigma (Q_i \Delta H_i),$$

где ΔH_i — избыточный напор.

Так, например, для линий, подающих воду от насосной станции к n последовательно расположенным водозаборным точкам, напор H , создаваемый насосами, определяется из условий подачи воды в самую удаленную и высокорасположенную точку 1 :

$$H = (z_1 + H_1) + \Sigma h_{НС-1},$$

где z_1 — отметка земли; H_1 — требуемый свободный напор в точке 1 ; $\Sigma h_{НС-1}$ — сумма потерь напора от насосной станции до точки 1 .

Во всех водоразборных точках, расположенных ближе к насосной станции и требующих меньшего напора, излив воды будет происходить под избыточным по сравнению с потребным для этих точек напором. Этот избыточный напор ΔH гасится водоразборной арматурой, сопротивление которой приходится искусственно увеличивать, чтобы получать воду под необходимым напором.

Таким образом, для любой системы подачи и распределения воды сумма указанных компонентов равна полной гидравлической энергии, затрачиваемой насосной станцией:

$$\mathcal{E} = \mathcal{E}_T + \mathcal{E}_T + \mathcal{E}_y.$$

Приведенное разделение полной энергии на три составляющих ее компонента было использовано Н. Н. Абрамовым и Л. Ф. Мошным при разработке ими вопросов технико-экономического расчета водопроводных сетей и дает возможность установить коэффициент использования энергии φ для централизованных систем водоснабжения:

$$\varphi = (\mathcal{E}_T + \mathcal{E}_T) / \mathcal{E}.$$

При заданном значении \mathcal{E}_r , куда входит требуемая высота подъема воды, и полученном из расчета сети значении, включающем потери в сети, значение \mathcal{E}_y составит:

$$\mathcal{E}_y = \mathcal{E} - \mathcal{E}_r - \mathcal{E}_t.$$

Коэффициент использования энергии можно представить в виде

$$\varphi = (\mathcal{E} - \mathcal{E}_y) / \mathcal{E} = 1 - \mathcal{E}_y / \mathcal{E}.$$

Он будет тем больше, чем меньше значение \mathcal{E}_y . Для анализа реальных систем водоснабжения и более точной их энергетической оценки следует учесть влияние изменения режима расходования воды и фактическую схему водоотбора в сети.

Установлено, что низкие значения коэффициента использования энергии φ будут иметь системы, в которых: отметки местности заметно снижаются по мере приближения к водопотребителю;

наибольшие отборы воды сосредоточены в районах с низкими отметками и в районах, близких к водопитателю;

снабжаемая водой территория имеет вытянутую в длину форму;

требуемые свободные напоры снижаются по мере приближения к водопитателю;

в пределах снабжаемой территории наблюдается значительная разница требуемых свободных напоров для отдельных потребителей.

Низкие значения φ и, следовательно, высокие значения бесполезно теряемой энергии \mathcal{E}_y характеризуют недостаточно эффективное использование энергии в системе. Для такой системы необходимо рассмотрение вопроса о целесообразности устройства зонного водопровода. При этом избыточно затрачиваемая (теряемая при изливе) энергия может снижаться только вследствие уменьшения значения \mathcal{E}_y . Это достигается путем зонирования. Очевидно, что применение зонирования для повышения экономичности системы целесообразно в том случае, если вызываемое зонированием повышение строительной стоимости системы и стоимости содержания персонала нескольких насосных станций не перекрывает экономии за счет снижения затрат на энергию.

Если вопрос о целесообразности зонирования системы водоснабжения объекта решен положительно, то необходимо правильно и экономически обоснованно произ-

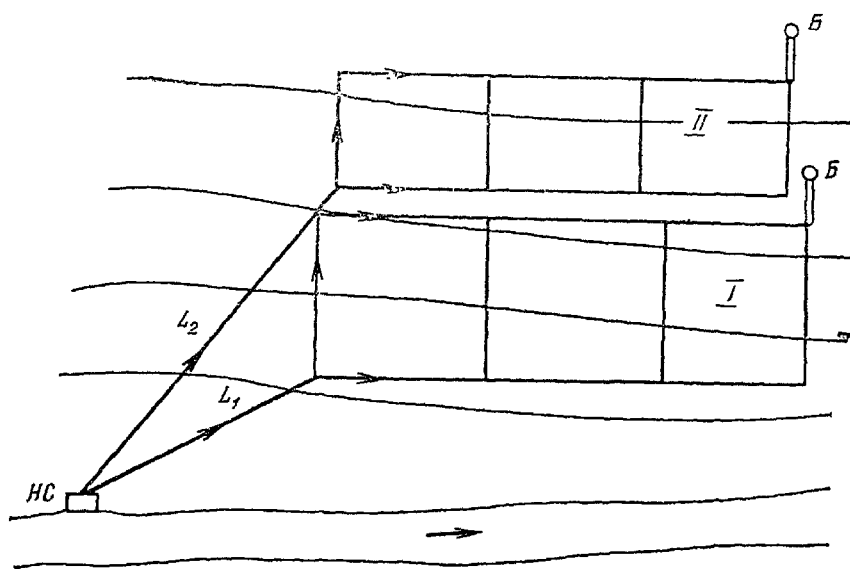


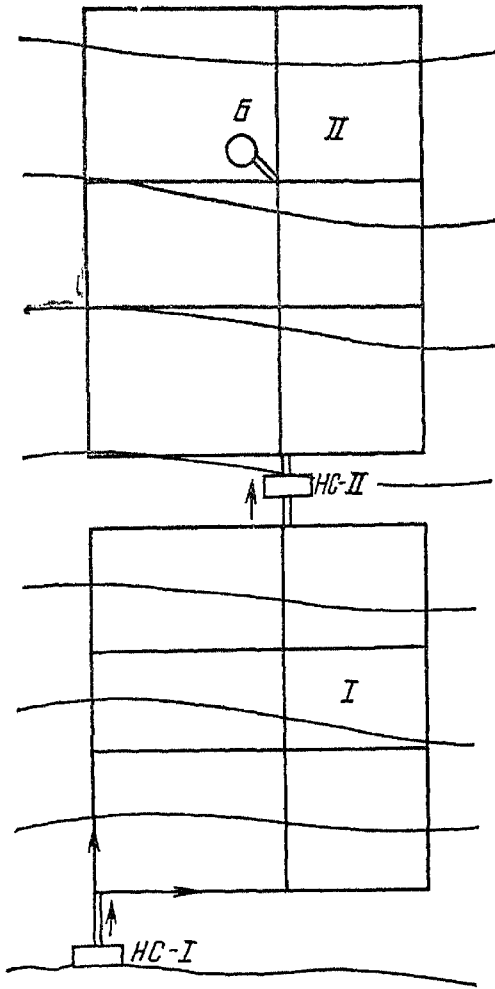
Рис. III.18. Система параллельного зонирования

вести выбор системы зонирования (последовательного или параллельного) и определить число зон. Экономически наиболее выгодное число зон соответствует минимальным приведенным затратам на строительство и эксплуатацию системы. Оно определяется технико-экономическим расчетом при сравнении вариантов разбиения систем на отдельные зоны, с учетом соблюдения допустимых давлений в сети.

Основными факторами, влияющими на выбор системы зонирования, являются: форма территории города; рельеф местности; величина и характер изменения уклонов местности в пределах снабжаемой водой территории; расстояние от водоисточника до города.

В системах параллельного зонирования удорожание идет в основном за счет увеличения строительной стоимости водоводов от головной насосной станции до территории зон, а в системах последовательного зонирования — за счет увеличения затрат на строительство и эксплуатацию дополнительной отдельно стоящей насосной станции. Поэтому если территория снабжаемого водой объекта имеет вытянутую вдоль горизонталей форму (рис. III.18), то система параллельного зонирования на зоны I и II, как правило, более выгодна, так как уклад-

Рис. III.19. Система последовательного зонирования



ка водоводов небольшой длины L_1 и L_2 вызовет меньшие расходы, чем устройство дополнительной насосной станции при последовательной системе.

Если застройка вытянута в направлении, перпендикулярном горизонталям (рис. III.19), то более выгодным оказывается последовательное зонирование с устройством отдельных зон I и II и дополнительной насосной станции вместо укладки водоводов в каждой зоне.

При сравнении вариантов зонирования следует иметь в виду достоинства и недостатки каждой из двух систем. К достоинствам параллельной системы зонирования могут быть отнесены:

бóльшая надежность водообеспечения потребителей (по сравнению с последовательной), так как каждая

Рис. III.20. Система параллельного зонирования при большой удаленности источника водоснабжения

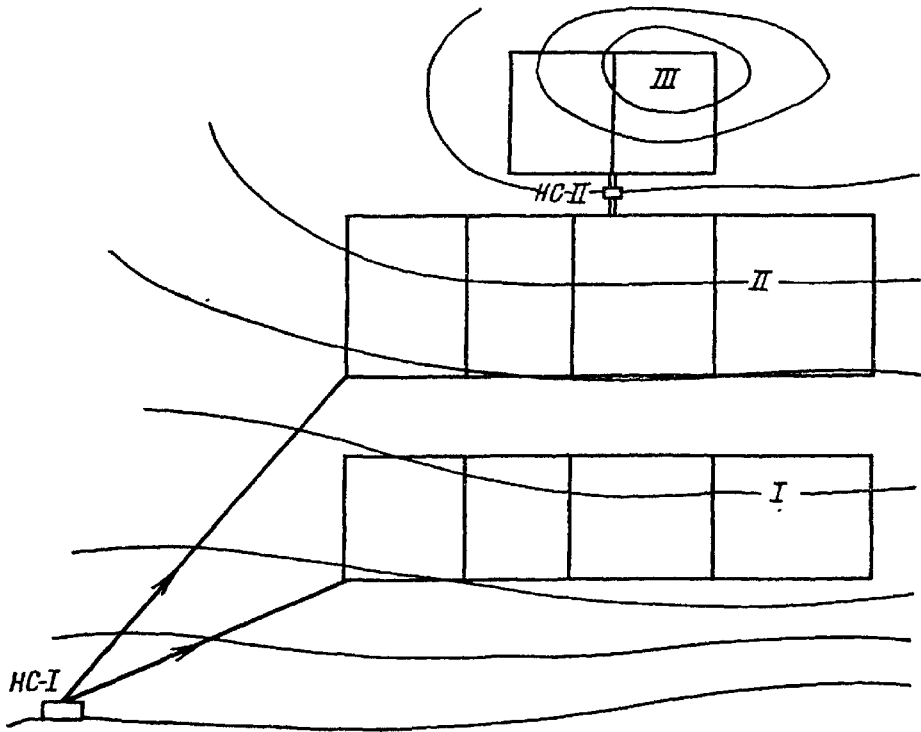
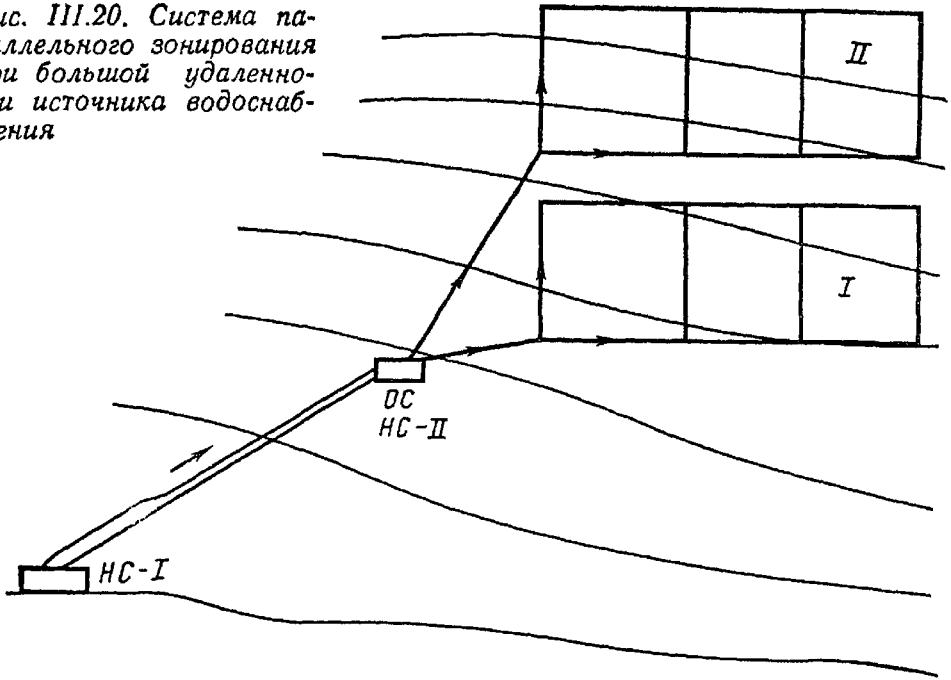


Рис. III.21. Смешанная система зонирования

зона имеет независимое питание от главной насосной станции;

простота и меньшая стоимость эксплуатации, так как все насосное оборудование находится в одной головной насосной станции.

Недостатками параллельной системы зонирования являются:

большая длина водоводов по территории каждой зоны, что приводит к увеличению капитальных затрат на их сооружение;

необходимость применения насосов с относительно высокими напорами и использование труб высокой прочности для водоводов с высокими давлениями.

К недостаткам системы последовательного зонирования относится необходимость устройства дополнительных отдельно стоящих насосных станций для каждой зоны и, следовательно, увеличение затрат на строительство и эксплуатацию (в частности, содержание обслуживающего персонала). Кроме того, надежность этих систем ниже, чем систем параллельного зонирования.

В практике проектирования зонных водопроводов вследствие исключительного разнообразия местных условий и особенностей снабжаемого водой объекта могут быть различные комбинации зонных систем. Например, в случае большой удаленности источника водоснабжения от объекта будет рентабельным устройство насосной станции II подъема (рис. III.20) и очистных сооружений вблизи города. При этом водоводы по отношению к зонам I и II включены последовательно, а сети отдельных зон — параллельно. На рис. III.21 показана смешанная параллельно-последовательная система зонирования, при которой I и II зоны включены параллельно, а III зона последовательно присоединена ко II зоне.

Зонирование водопроводных сетей по условиям допустимых давлений применяется не только при большой разности отметок снабжаемой водой территории, но и при большом протяжении сети на местности с плоским рельефом (например, при сооружении крупных районных систем водоснабжения в Северном Казахстане, использующих удаленные источники водоснабжения).

Длина магистральных водоводов подобных систем составляет 3—5 тыс. км. Значительная протяженность водоводов приводит к необходимости преодолевать большие потери напора в трубопроводах при относительно

малых геометрических высотах. Поэтому при проектировании рассматриваемых систем решаются вопросы последовательного горизонтального зонирования с устройством насосных станций подкачки нескольких подъемов.

Горизонтальное зонирование из-за значительной длины зон всегда целесообразно устраивать по последовательной схеме.

Гидравлический расчет зонных систем производится теми же методами, что и расчет обычных водопроводов, но при расчете сетей нижних зон должна учитываться связь их с верхними зонами.

Глава IV. УСТРОЙСТВО ВОДОПРОВОДНЫХ СЕТЕЙ И ВОДОВОДОВ

§ 26. ТРЕБОВАНИЯ, ПРЕДЪЯВЛЯЕМЫЕ К МАТЕРИАЛУ ТРУБ

Стоимость систем подачи и распределения воды в значительной мере определяется стоимостью труб и работ по их укладке. Поэтому выбор материала труб представляет исключительно ответственную задачу. Правильное ее решение во многом определяет работоспособность и экономичность системы.

К трубопроводам предъявляется целый ряд требований. Учитывая, что строящиеся в настоящее время сети и водоводы отличаются сложностью инженерных решений, значительными объемами и трудоемкостью строительных и монтажных работ, необходима дальнейшая индустриализация строительных и ремонтных работ. Она предусматривает применение сборных конструкций, изготавливаемых на заводах и монтируемых на строительных площадках. Этим требованиям в наибольшей мере отвечают трубы индустриального изготовления, обеспечивающие легкость, быстроту и надежность монтажа стыковых соединений и узлов.

Для систем хозяйственно-питьевого водоснабжения могут применяться трубы, материалы которых разрешены к использованию Главным санитарно-эпидемиологическим управлением Минздрава СССР.

В процессе эксплуатации трубопроводы находятся

под влиянием многочисленных факторов, которые могут оказывать неблагоприятное воздействие на их работу и которые необходимо учитывать при выборе материала труб. Трубы должны обладать высокими антикоррозионными свойствами по отношению к воздействию транспортируемой воды, подземных вод, грунта, блуждающих токов и т. п. Правильный выбор материала труб и их покрытий применительно к конкретным условиям строительства и эксплуатации позволяет значительно увеличить срок службы трубопровода и снизить эксплуатационные расходы.

Шероховатость внутренней поверхности труб в большой мере влияет на затраты энергии по транспортированию воды. Поэтому внутренняя поверхность труб должна быть гладкой и не изменяться в процессе эксплуатации. Это зависит от материала труб, технологии их изготовления, качества транспортируемой воды, вида внутреннего покрытия.

Надежность работы трубопровода во многом зависит от правильного выбора прочностных характеристик труб и их соответствия внешним и внутренним нагрузкам, действующим на трубопровод. Кроме того, трубы и их соединения должны оставаться герметичными в процессе всего периода эксплуатации. От этого зависит экономичность и надежность системы подачи и распределения воды, а также ее санитарное состояние.

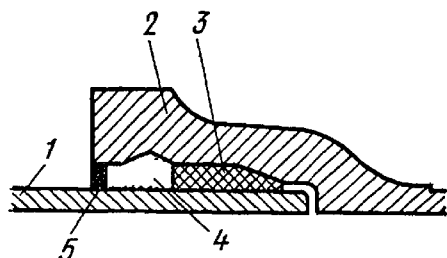
Параметры, определяющие работу системы трубопроводов, изменяются в очень широком диапазоне. В мировой практике строительства водоводов и сетей наибольшее распространение получили чугунные, стальные, железобетонные, асбестоцементные и пластмассовые трубы.

§ 27. МЕТАЛЛИЧЕСКИЕ ТРУБЫ

К металлическим трубам относятся чугунные и стальные трубы, выпускаемые в широком диапазоне диаметров, различных классов прочности, марок стали и т. п.

Трубопроводы из чугунных труб. Для напорных водоводов и сетей применяются трубы двух типов: трубы, изготавливаемые из серого чугуна по ГОСТ 9583—75 методами центробежного и полунепрерывного литья диаметрами 65—1000 мм с раструбными стыковыми соединениями, которые уплотняют прядью и заделывают

Рис. IV.1. Раструбное соединение чугунных труб с уплотнениями пеньковой прядью



асбестоцементным раствором; трубы, изготавливаемые диаметрами 65—300 мм со стыковым соединением под резиновые манжеты. Трубы диаметром 65—300 мм выпускают длиной 2—6 м, а трубы диаметром 400 мм и более — длиной 5—10 м. ГОСТы предусматривают выпуск труб трех классов — ЛА, А и Б, отличающихся друг от друга толщиной стенок и, следовательно, выдерживающих различное давление.

Для соединения труб по ГОСТ 9583—75 используют смесь следующего состава: 30—35 % асбеста, 65—75 % цемента марки не ниже 400 и 10—12 % воды по массе сухой смеси. В качестве набивки применяют просмоленную или битуминизированную пеньковую прядь. Конструкция соединений этих труб показана на рис. IV.1.

При соединении цилиндрический конец труб 1 вводят в раструб 2 уложенной трубы так, чтобы зазор между гладким концом и упорной поверхностью раструба составлял 5—10 мм в зависимости от диаметра труб. До начала заделки стыков трубы центрируют. Затем раструбную щель уплотняют пеньковой прядью 3 для обеспечения водонепроницаемости стыкового соединения.

Для удержания пряди от выдавливания гидравлическим давлением устраивают асбестоцементный замок 4. При необходимости защиты асбестоцемента от агрессивного воздействия грунта и подземных вод раструбную щель на глубину 2—3 мм заполняют изоляцией 5, состоящей из грунтовой краски и мастики. Внутреннее испытательное и рабочее давление смонтированного трубопровода назначают в зависимости от класса труб и внешних нагрузок. Они не должны быть выше соответственно 1,5 и 1,0 МПа. При глубине заложения до 4 м и диаметре трубопровода до 300 мм, как правило, укладывают трубы класса ЛА. При выполнении соединения труб указанным способом, несмотря на его простоту и длительность применения, не обеспечивается

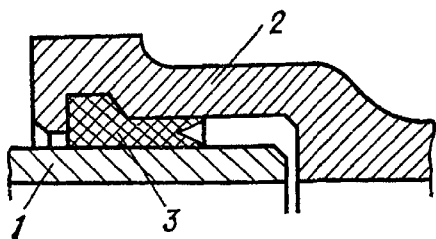


Рис. IV.2. Раструбное соединение чугунных труб на резиновых уплотнителях

равнопрочность стыкового соединения с основным материалом труб, требуются большие затраты времени, не полностью используются прочностные характеристики самих труб и, кроме того, он не механизирован. Герметичность стыковых соединений часто нарушается.

Стыковые соединения на резиновых уплотнителях являются гибкими, обеспечивают равнопрочность с трубой, герметичность трубопровода при осевом смещении до 15 мм и угловой деформации до 3—4°, вследствие чего число повреждений уменьшается в несколько раз. Монтаж стыковых соединений полностью механизирован, благодаря чему значительно сокращается трудоемкость и гарантируется высокое качество работ.

Ввиду равнопрочности стыкового соединения с трубой максимальные значения испытательных и рабочих давлений могут приниматься более высокими по сравнению с их значениями для трубы со стыковыми соединениями под зачеканку. Эти давления соответственно равны 1,75—2,8 МПа и 0,95—2,0 МПа в зависимости от класса труб. Конструкция этого стыкового соединения приведена на рис. IV.2. В раструбе трубы 2 имеется внутренний кольцевой паз, в который закладывают гребень резиновой манжеты 3. Этот паз препятствует смещению манжеты при монтаже стыка и удерживает ее от выдавливания внутренним давлением.

Герметизация стыка обеспечивается за счет обжатия средней части манжеты при монтаже и самоуплотнения манжеты при гидравлическом давлении. Имеющиеся в хвостовой части манжеты лепестки также способствуют герметизации стыкового соединения. Манжеты (уплотнительные кольца) изготовляют из резины, не содержащей вредных веществ, влияющих на вкус, цвет и запах воды. Монтаж труб производится следующим образом. В кольцевой паз раструба вкладывают уплотняющую манжету. Наружный конец цилиндрической

части 1 монтируемой трубы смазывают графито-глицериновой смазкой. Затем конец монтируемой трубы с помощью специального монтажного устройства вводят в раструб уложенной трубы.

Водопроводные сети из чугунных труб монтируют с использованием чугунных фасонных частей различной формы с раструбами и фланцами. Они позволяют изменять направление линий как в горизонтальной, так и вертикальной плоскости. С их помощью на водопроводных линиях устанавливают необходимую арматуру и устраивают ответвления (табл. IV.1). При отсутствии чугунных фасонных частей применяют нестандартные стальные сварные фасонные части.

Недостатком труб, выпускаемых из серого чугуна, является относительно плохое сопротивление их динамическим нагрузкам. Значительно большую область применения имеют трубы из ковкого чугуна, выдерживающие большие нагрузки и имеющие лучшие пластические свойства. Разрушение чугунных труб может приводить к осложнениям при ликвидации аварий и большим потерям воды. Кроме того, область применения этих труб ограничивается допустимыми внутренними давлениями. Чугунные трубы весьма металлоемки по сравнению со стальными.

Стальные трубы выпускают в широком диапазоне диаметров, толщин стенок, марок стали и различных классов точности. Они обладают высокой прочностью, относительно небольшой массой, пластичностью и применяются при индустриальном монтаже. Недостатками стальных труб являются подверженность коррозии и зарастанию, меньший срок службы по сравнению со сроком службы чугунных и неметаллических труб, возрастание гидравлического сопротивления в процессе эксплуатации, если не предусматриваются необходимые меры.

Из-за необходимости экономии металла применение стальных труб строго ограничивается. Для стальных наружных трубопроводов систем водоснабжения применяют сварные трубы следующих видов:

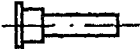






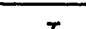
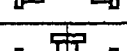
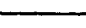




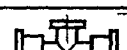

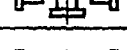










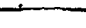




прямошовные по ГОСТ 10704—76 с изм., ГОСТ 10706—76 с изм. и ГОСТ 10705—80;






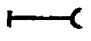
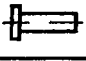
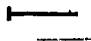
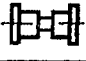



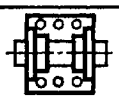
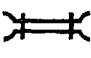
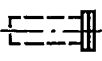





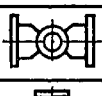
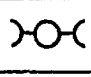
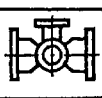
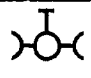

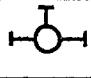

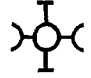
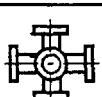
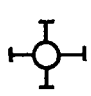
спирально-шовные по ГОСТ 8696—74 с изм.;

спирально-шовные тонкостенные по ТУ 102-39—78;

водогазопроводные по ГОСТ 3262—75 с изм.

ТАБЛИЦА 1У. 1

ФАСОННЫЕ ЧАСТИ	СХЕМА	ОБОЗНАЧЕНИЯ	
		НА СХЕМАХ	В ДОКУМЕНТАХ
ТРУБА РАСТРУБНАЯ			ЧНР
ТРОЙНИК ФЛАНЦЕВЫЙ			ТФ
ТРОЙНИК РАСТРУБНЫЙ			ТР
ТРОЙНИК РАСТРУБ-ФЛАНЕЦ			ТРФ
КРЕСТ ФЛАНЦЕВЫЙ			КФ
КРЕСТ РАСТРУБНЫЙ			КР
КРЕСТ РАСТРУБ-ФЛАНЕЦ			КРФ
ВЫПУСК ФЛАНЦЕВЫЙ			ВФ
ВЫПУСК РАСТРУБНЫЙ			ВР
КОЛЕНО ФЛАНЦЕВОЕ			УФ
КОЛЕНО РАСТРУБНОЕ			УР
КОЛЕНО РАСТРУБ-ГЛАДКИЙ КОНЕЦ			УРГ
ОТВОД РАСТРУБНЫЙ			ОР
ОТВОД РАСТРУБ-ГЛАДКИЙ КОНЕЦ			ОРГ
ПЕРЕХОД ФЛАНЦЕВЫЙ			ХФ
ПЕРЕХОД РАСТРУБ-ФЛАНЕЦ			ХРФ

ФАСОННЫЕ ЧАСТИ	СХЕМА	ОБОЗНАЧЕНИЯ	
		НА СХЕМАХ	В ДОКУМЕНТАХ
ПЕРЕХОД РАСТРУБНЫЙ			ХР
ПЕРЕХОД РАСТРУБ—ГЛАДКИЙ КОНЕЦ			ХРГ
ПАТРУБОК ФЛАНЕЦ—РАСТРУБ			ПФР
ПАТРУБОК ФЛАНЕЦ—ГЛАДКИЙ КОНЕЦ			ПФГ
ДВОЙНОЙ РАСТРУБ			ДР
МУФТА НАДВИЖНАЯ			МН
МУФТА СВЕРТНАЯ			МС
ЗАГЛУШКА ФЛАНЦЕВАЯ			ЗФ
СЕДЕЛКА ФЛАНЦЕВАЯ			СФ
СЕДЕЛКА С РЕЗЬБОЙ			СР
ПОЖАРНАЯ ПОДСТАВКА РАСТРУБНАЯ			ППР
ТРОЙНИК РАСТРУБ—ФЛАНЕЦ С ПОЖАРНОЙ ПОДСТАВКОЙ			ППТРФ
ТРОЙНИК ФЛАНЦЕВЫЙ С ПОЖАРНОЙ ПОДСТАВКОЙ			ППТФ
КРЕСТ ФЛАНЕЦ—РАСТРУБ С ПОЖАРНОЙ ПОДСТАВКОЙ			ППКРФ
КРЕСТ ФЛАНЦЕВЫЙ С ПОЖАРНОЙ ПОДСТАВКОЙ			ППКФ

Применение бесшовных стальных труб целесообразно в случае, если расчетом на прочность установлена невозможность использования сварных труб.

Сварные трубы изготовляют из различных сталей, отличающихся химическим составом и механическими свойствами. Эти качества стали регламентируются следующими стандартами:

ГОСТ 380—71 с изм. — на углеродистую сталь обыкновенного качества, применяемую для изготовления прямошовных, спирально-шовных и водогазопроводных труб;

ГОСТ 19282—73 с изм. — на низколегированную высококачественную толстолистовую и широкополосную сталь, применяемую для изготовления прямошовных (ГОСТ 10706—76 с изм.) и спирально-шовных (ГОСТ 8696—74 с изм.) труб.

Наиболее широкое применение находят трубы из углеродистых сталей обыкновенного качества, как наиболее дешевые и менее дефицитные. Трубы из низколегированных высококачественных сталей применяют при строительстве и эксплуатации трубопроводов в условиях низких температур, приблизительно -20°C и ниже. Их можно применять и при более высоких температурах, если обеспечивается экономия стали в результате использования труб с меньшими толщинами стенок, чем у труб из углеродистых сталей обыкновенного качества.

В соответствии с прочностными расчетами диаметры труб $d_{\text{тр}}$ в системах водоснабжения зависят от толщины стенки δ :

δ , мм	2,8—4	4—10	6—16
$d_{\text{тр}}$, мм	400	500—1000	>1000

Трубы выпускаются различных групп с гарантией как всех, так и отдельных характеристик: механических свойств, химического состава, испытательного давления. Кроме того, трубы, имеющие одинаковые гарантированные механические характеристики, могут быть изготовлены из сталей, полученных различными способами.

Выбор марки стали трубы производят по нормируемым стандартами показателям стали и механическим свойствам, а при их отсутствии — по значению гарантируемого испытательного гидравлического давления трубы.

Трубы из углеродистой обыкновенного качества кипящей стали (КП) характеризуются хладноломкостью, в связи с чем их не следует применять при строительстве и эксплуатации трубопроводов в условиях низких температур (минус 10—20 °С).

Трубы из полуспокойной (ПС) и спокойной стали (СП) обладают меньшей склонностью к хладноломкости, поэтому их применяют при строительстве и эксплуатации в условиях более низких температур.

Трубы из низколегированных сталей целесообразно применять, когда в период строительства и эксплуатации стенки труб могут охладиться до весьма низких температур (—30 °С и ниже).

Ввиду того, что основным способом соединения стальных труб является сварка, необходимо учитывать их свариваемость, которая ухудшается с повышением содержания углерода.

Для трубопроводов жидкого и газообразного хлора и крепких кислот реagentного хозяйства очистных сооружений применяют стальные бесшовные горяче- или холоднодеформированные. Трубы из нержавеющей стали используют в реagentном хозяйстве для транспортирования агрессивных растворов. Возможно также применение эмалированных и остеклованных труб. Для водозаборов подземных вод пригодны бесшовные обсадные трубы и бурильные трубы.

§ 28. ЗАЩИТА МЕТАЛЛИЧЕСКИХ ТРУБ ОТ КОРРОЗИИ

Трубопроводы в процессе эксплуатации подвергаются коррозии. Срок службы металлических трубопроводов, надежность и эффективность их эксплуатации определяется главным образом степенью защиты металла от коррозионного разрушения. Внутренняя коррозия помимо сквозных проржавлений вследствие роста выступов шероховатости приводит к резкому снижению пропускной способности трубопроводов. В ряде случаев их гидравлическое сопротивление по сравнению с расчетным увеличивается в 8—9 раз. Все это приводит к сокращению срока эксплуатации, дополнительным капитальным затратам на ремонт, перекладку и прокладку дополнительных линий, перерасходу энергозатрат.

Для защиты металлических труб от коррозии применяют пассивные и активные методы. К пассивным мето-

дам относятся изоляция наружной и внутренней поверхности труб или покрытие труб специальными оболочками; к активным — электрическая защита.

Чугунные трубы на заводах покрывают специальными антикоррозионными мастиками, которые в течение некоторого времени обеспечивают их защиту от коррозии.

На заводах, выпускающих стальные трубы, антикоррозионные покрытия не наносят. Поэтому антикоррозионную защиту выполняют перед укладкой труб или в процессе их укладки. Для наружной изоляции, применяемой для всех стальных трубопроводов, используются битумно-минеральные, битумно-полимерные, полимерные, этиленовые и другие равноценные им покрытия. Вид противокоррозионной защиты зависит от коррозионной активности грунтов.

В СССР разработаны технологии нанесения на чугунные и стальные трубы внутренних покрытий всех основных видов. В мировой практике строительства трубопроводов получили распространение покрытия на основе цемента. Длительный опыт применения этих покрытий доказал их экономичность и надежность. Внутренние покрытия могут наноситься как на новые трубы, так и на трубы, находящиеся в эксплуатации. Существует несколько способов нанесения покрытий на новые трубы. Наибольшее распространение имеет метод центрифугирования. При использовании этого метода труба находится в стационарном положении, а покрытие наносится вращающейся головкой, перемещающейся внутри трубы. В зарубежной практике для труб больших диаметров (1000 мм и более) защитные покрытия наносятся не на заводах, а непосредственно на месте строительства с помощью передвижных установок.

Наиболее действенным средством защиты действующих трубопроводов от коррозии является очистка внутренней поверхности и нанесение антикоррозионных покрытий. При прочистке происходит практически полное удаление продуктов коррозии, и поверхность трубы очищается до металлического блеска. Пропускная способность трубопроводов после прочистки составляет 95—97 % первоначальной. Очистка трубопроводов сопровождается нанесением защитных покрытий.

Для нанесения цементных покрытий существует несколько методов, из которых для труб диаметром 100—

3600 мм наибольшее распространение получил метод Центрилайн, предусматривающий разбрызгивание цементно-песчаного раствора. Раствор из бункера облицовочной машины подается шнеком в трубу, имеющую на конце продольные щели. Выжимаясь из этих щелей, раствор попадает на радиальные лопатки вращающейся головки и под действием центробежных сил отбрасывается к стенке трубы. Для нанесения покрытий на трубопроводы диаметром более 400 мм облицовочные машины снабжены специальными приспособлениями типа мастерка, которые, вращаясь с небольшой скоростью в сторону, противоположную направлению вращения разбрызгивающей головки, заглаживают поверхность покрытия. При облицовке трубопроводов меньших диаметров покрытие выравнивается приспособлением типа усеченного конуса с пружинящими криволинейными поверхностями. Производительность машин при облицовке трубопроводов больших диаметров более 100 м/ч. В отечественной практике облицовочное оборудование разработано для труб диаметром 1200—1400 мм.

Для создания на внутренней поверхности труб полимерных покрытий в ряде стран при выполнении ремонтно-восстановительных работ применяется метод протаскивания внутри эксплуатируемых трубопроводов плетей из полимерных труб. Данный метод находит применение и в отечественной практике для восстановления трубопроводов низкого давления.

Последние 15—20 лет в мировой и отечественной практике все более широкое применение находят лакокрасочные покрытия, обеспечивающие простоту технологического процесса нанесения на поверхность, высокую индустриализацию, сравнительно низкую стоимость.

К активным методам защиты металлических трубопроводов от коррозии относится катодная защита, основанная на электрохимической теории коррозии. Ввиду значительных затрат электроэнергии этот вид защиты целесообразен как дополнительная мера защиты трубопроводов. К электрохимическому методу относится также способ цинкового покрытия, замедляющего разрушение стальных труб. Защита внутренней поверхности труб может быть обеспечена и методами стабилизационной обработки воды.

Трубопроводы, уложенные вдоль электрифицированных дорог, подвергаются действию блуждающих токов.

Под их влиянием происходит разрушение поверхности труб. Защита труб от действия блуждающих токов состоит в предотвращении образования этих токов путем специального оборудования рельсовых путей электро-транспорта.

§ 29. НЕМЕТАЛЛИЧЕСКИЕ ВОДОПРОВОДНЫЕ ТРУБЫ

К неметаллическим водопроводным трубам относятся железобетонные, асбестоцементные и пластмассовые трубы.

Железобетонные трубы по сравнению с металлическими имеют ряд преимуществ. Они обладают большей коррозионной устойчивостью, являются диэлектриками, способны сохранять в условиях эксплуатации гладкую поверхность, что обеспечивает постоянство их пропускной способности; имеют меньшую металлоемкость и большую долговечность. Недостатком их является большая масса.

Напорные железобетонные трубы, изготавливаемые методами виброгидропрессования (ГОСТ 12586.0—83) и центрифугирования (ГОСТ 16953—78), имеют гибкое раструбное стыковое соединение. Герметичность стыкового соединения обеспечивается применением резинового уплотнительного кольца круглого сечения. Конструкция раструбного соединения виброгидропрессованных труб представлена на рис. IV.3, а центрифугированных — на рис. IV.4. Конструкции стыковых соединений рассчитаны на возможные угловые деформации труб в соединении около $0,75—1^\circ$.

Монтаж труб начинают с того, что на втулочный конец укладываемой трубы надевают резиновое кольцо. Затем эту трубу краном или трубоукладчиком опускают в траншею и центрируют относительно раструба уложенной трубы. Дальнейший монтаж заключается во введении втулочного конца укладываемой трубы в раструб уложенной с одновременным закатыванием резинового кольца в раструбную щель. Монтаж осуществляется с помощью различных механизмов и приспособлений.

Сортаментом предусмотрено изготовление труб диаметрами от 500 до 1600 мм. В зависимости от расчетного внутреннего давления в трубопроводе трубы подразделяются на три класса прочности. Трубы I класса предназначены для прокладки трубопроводов с расчетным

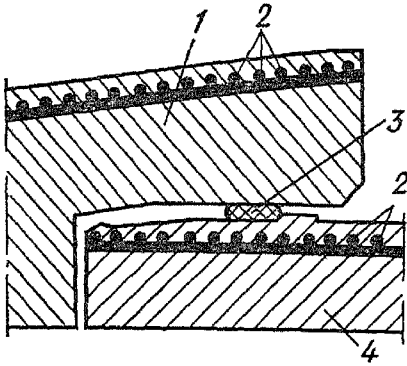


Рис. IV 3. Стыковое соединение железобетонных предварительно напряженных труб, изготовленных методом виброгидропрессования

1 — раструб, 2 — напряженная спиральная арматура, 3 — резиновое кольцо, 4 — втулочный конец трубы

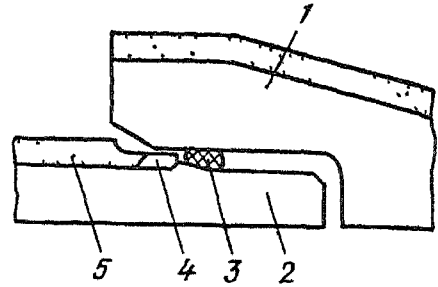


Рис. IV 4. Стыковое соединение раструбных железобетонных предварительно напряженных труб, изготовленных методом центрифугирования

1 — раструб, 2 — втулочный конец трубы, 3 — резиновое кольцо; 4 — упорный буртик; 5 — защитный слой бетона

внутренним давлением 1,5 МПа, II класса — 1,0 МПа и III класса — 0,5 МПа. На заводе трубы подвергают испытаниям на водонепроницаемость давлением 0,6—1,8 МПа в зависимости от класса.

Трубопроводы всех классов в соответствии с требованиями ГОСТов должны укладывать на глубину 2—4 м до верха трубы в зависимости от грунтовых условий, временной нагрузки на поверхность земли, способа опирания на основание и степени уплотнения засыпки

Как показывают расчеты, железобетонные трубы всех диаметров можно укладывать на глубину до 5 м до верха трубы на плоское основание из мелких песчаных грунтов при нормальной степени уплотнения пазух и расчетном внутреннем давлении до 1,0 МПа. Для укладки труб с более высоким внутренним давлением требуется профилированное грунтовое основание под выкружку с углом охвата 90—120° либо бетонное или железобетонное основание.

Существует документация на изготовление железобетонных напорных труб со стальным цилиндром на давление до 1,0 МПа. Железобетонные трубы могут подвергаться коррозии, если они уложены в агрессивных грунтах, где возможно влияние производственных стоков

и сильно минерализованных агрессивных подземных вод. В этом случае наружную поверхность труб покрывают битумом или кузбаслаком.

Учитывая, что размеры втулочного конца и раструба железобетонных труб значительно отличаются от размеров гладкого конца и раструба чугунных и стальных труб, для соединения труб применяют стальные сварные вставки: фланец — гладкий конец; фланец — раструб; раструб — гладкий конец и гладкий конец — гладкий конец. Конструкции этих вставок типизированы.

Асбестоцементные трубы имеют малую массу, облегчающую их транспортировку и укладку; малую теплопроводность, достаточную коррозионную стойкость и являются диэлектриками. У них небольшой коэффициент гидравлического сопротивления. При эксплуатации они сохраняют гладкую и некоррозирующую внутреннюю поверхность.

Однако необходимо учитывать возможность внешней коррозии этих труб под воздействием веществ; разрушающих соединения, входящие в состав асбестоцемента (гидрат окиси кальция, карбонат кальция, силикат кальция, алюминат кальция, карбонат магния и др.). Поэтому при прокладке трубопроводов в грунтах, агрессивных по отношению к асбестоцементным трубам, следует устраивать противокоррозионную защиту. Грунт считается агрессивным, если рН грунта ниже 6. Агрессивность грунта тем сильнее, чем ниже рН.

В связи с хрупкостью асбестоцементных труб необходимо соблюдение мер осторожности при их транспортировке, разгрузке и монтаже. При ударах в трубах появляются напряжения, которые могут превышать допустимые, и в стенке образуются трещины, обнаруживаемые только при гидравлическом испытании. Для гарантии нормальной работы асбестоцементного трубопровода в процессе эксплуатации необходимо исключить условия возникновения сил, вызывающих изгиб трубопровода. Для этого его необходимо укладывать в ненарушенный грунт, который исключает просадку.

Асбестоцементные трубы выпускают в соответствии с ГОСТ 539—80. Трубы подразделяются на четыре класса: ВТ6 — на рабочее давление 0,6 МПа; ВТ9 — 0,9 МПа; ВТ12 — 1,2 МПа и ВТ15 — 1,5 МПа. Рабочим давлением является максимальное гидравлическое давление, при котором может быть использована труба дан-

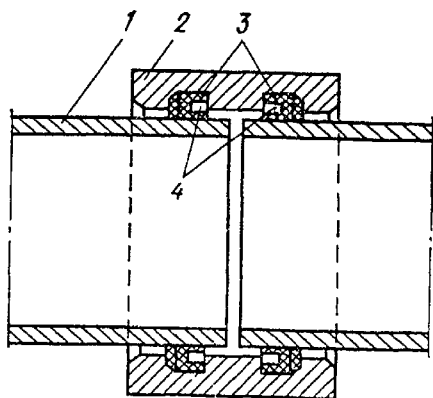


Рис. IV.5. Стык с асбестоцементной муфтой САМ

1 — асбестоцементная труба; 2 — муфта САМ; 3 — резиновые самоуплотняющиеся кольца; 4 — цилиндрические несквозные отверстия

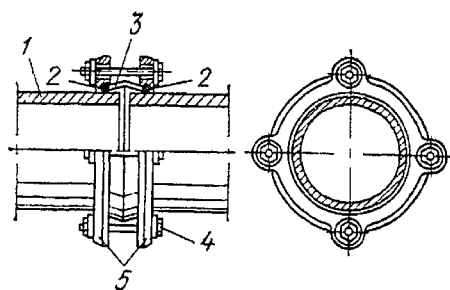


Рис. IV.6. Стык с чугунной фланцевой муфтой

1 — асбестоцементная труба; 2 — резиновые кольца; 3 — втулка; 4 — стяжной болт; 5 — фланцы

ного класса при отсутствии внешней нагрузки. Класс труб определяют расчетом, в котором учитывают условия эксплуатации. Трубы каждого класса в зависимости от внешнего диаметра и длины подразделяются на три типа. Трубы первого типа выпускают диаметрами 100—500 мм, длиной 3—4 м; второго типа — диаметрами 200—500 мм, длиной 5 м; трубы третьего типа диаметрами 200 и 300 мм, длиной 6 м.

Трубы стыкуют с помощью асбестоцементных муфт САМ по ГОСТ 539—80 (рис. IV.5) или чугунных муфт по ГОСТ 17584—72 с изм. (рис. IV.6). Для уплотнения муфт применяют резиновые кольца. Монтаж трубопровода с применением муфт типа САМ производится следующим образом. В пазы муфты вставляют уплотнительные резиновые кольца. Затем муфту надвигают на всю длину на конец присоединяемой трубы, после чего ее опускают в траншею и центрируют с ранее уложенной трубой. Для надвигания муфты используют винтовой домкрат, который устанавливают и закрепляют на ранее уложенной трубе.

Монтаж трубопроводов на чугунных фланцевых муфтах производится в таком порядке: на конец ранее уложенной трубы надевают фланец, резиновое кольцо и втулку муфты, а на конец присоединяемой трубы —

второй фланец и резиновое кольцо. Затем центрируют трубы с последующим фиксированием их положения. Втулку муфты устанавливают точно посередине стыка, придвигая к ней резиновые кольца и фланцы; с помощью болтов с шайбами стягивают фланцы.

При применении чугунных муфт допускается некоторое отклонение (не более 5°) трубопровода от прямой. Чугунные муфты удобны при ремонте или замене части трубопровода. Недостаток их в том, что они изготавливаются из металла, вследствие чего через некоторое время стальные стяжные болты могут разрушаться коррозией.

В асбестоцементных трубопроводах в большинстве случаев используют чугунные фасонные детали, диаметр концов которых практически равен наружному диаметру асбестоцементных труб. Соединяются они с асбестоцементными трубами с помощью муфт. Наиболее пригодными для этого являются чугунные муфты.

Пластмассовые трубы. Трубы из полимерных материалов обладают рядом свойств, выгодно отличающих их от труб из традиционных материалов. Они не подвержены электрохимической коррозии. Потери напора на трение в них приблизительно на 30 % меньше, чем в металлических трубах. На внутренней поверхности этих труб практически не образуется отложений, а следовательно, не происходит увеличения потерь напора во времени. Гидравлический удар, возникающий в трубопроводах из пластмассовых труб, значительно слабее из-за более низкого модуля упругости материала. Они легче металлических и других неметаллических труб. Вероятность разрушения пластмассового трубопровода при замерзании в нем воды мала.

Пластмассовые трубы применяют для наружных сетей водоснабжения поселков, пастбищного, локального и группового сельскохозяйственного водоснабжения. Пластмассовые трубопроводы перспективны при прокладывании наружных сетей в агрессивных грунтах, в сейсмических районах и в зоне вечной мерзлоты, в гористой и болотистой местности, где применение других труб связано с дополнительными затратами.

Недостатками пластмассовых труб является невысокое сопротивление раздавливанию и большой коэффициент линейного расширения.

В системах водоснабжения могут применяться лишь те трубы из полимерных материалов, которые обеспечи-

вают сохранение качества воды в соответствии с ГОСТ 2874—82 «Вода питьевая. Гигиенические требования и контроль за качеством».

Для наружных и внутренних сетей водоснабжения применяют пластмассовые напорные трубы из полиэтилена низкой плотности (ПНП) и полиэтилена высокой плотности (ПВП) по ГОСТ 18599—83 с изм.

Наиболее полный ряд наружных диаметров (10—1200 мм) представлен этим ГОСТом на трубы из полиэтилена высокой плотности (полиэтилен низкого давления). Выпуск труб из полиэтилена низкой плотности (полиэтилен высокого давления) предусматривается в диапазоне диаметров 10—160 мм. Указанные трубы изготовляют четырех типов — Л, ЧЛ, Ч и Т на рабочее давление соответственно 0,25; 0,4; 0,6 и 1,0 МПа. Эти давления принимают из условия предполагаемого срока службы не менее 50 лет при температуре воды 20 °С.

Трубы напорные из непластифицированного поливинилхлорида (ПВХ) выпускают по ТУ 6-19-231—83. Их изготовляют четырех классов: СЛ, С, Т и ОТ на давление соответственно 0,4; 0,6; 1,0 и 1,6 МПа в диапазоне диаметров 10—315 мм. Трубы поставляют со следующими конструктивными исполнениями концов: без раструбов, с раструбами для клеевого соединения, с раструбами для соединения с помощью резиновых уплотнительных колец.

Для систем водоснабжения могут также применяться напорные полипропиленовые трубы, выпускаемые по ТУ 38-102-100—76, диаметрами 32—200 мм на рабочее давление до 1,0 МПа.

Выбор материала и типа труб производится с учетом условий работы трубопроводов, температуры воды, агрессивности грунта, а также срока службы трубопровода.

Максимальная глубина заложения пластмассовых трубопроводов определяется расчетом на прочность. Поскольку с понижением температуры пластические свойства пластмассовых труб ухудшаются, то должны соблюдаться требования по транспортировке, разгрузке, хранению, монтажу и сварке труб. При низких температурах наружного воздуха целесообразно применять трубы из полиэтилена высокой и низкой плотности.

Тип соединений труб выбирают в зависимости от конкретных условий работы и прокладки трубопроводов,

а также от материала труб и вида фасонных частей. Неразъемные соединения из полиэтилена высокой и низкой плотности и полипропилена выполняют с помощью сварки контактным нагревом, а из ПВХ — склеиванием или газовой прутковой сваркой.

Для укладываемых в грунт напорных пластмассовых трубопроводов со сварными и клеевыми соединениями линейная компенсация температурных напряжений, как правило, не предусматривается. Для снижения этих напряжений при прокладке в летнее время укладку трубопроводов в траншею осуществляют «змейкой».

С целью замедления старения пластмассовый трубопровод должен быть защищен от попадания прямых солнечных лучей.

§ 30. ВЫБОР ТРУБ ДЛЯ СЕТЕЙ И ВОДОВОДОВ С УЧЕТОМ ИХ ПРОЧНОСТНЫХ ХАРАКТЕРИСТИК

Выбор материала и класса прочности труб для водоводов и водопроводных сетей производится на основании статического расчета с учетом условий их работы. В процессе работы трубопровод находится под воздействием внутреннего давления, давления грунта, временных нагрузок, собственного веса труб и веса транспортируемой воды, атмосферного давления при образовании вакуума и внешнего гидростатического давления подземных вод. Правильный учет указанных нагрузок в комбинациях, которые наиболее опасны для конкретных условий работы трубопроводов, позволяет наиболее экономично и целесообразно выбрать тип труб.

Для напорных водоводов и сетей, как правило, должны применяться неметаллические трубы. Строительство напорных трубопроводов из чугунных труб в соответствии с требованиями СНиП разрешается в пределах населенных пунктов, территорий промышленных и сельскохозяйственных предприятий. При рабочих давлениях более 1,5 МПа допускается применение стальных труб. Стальные трубы могут также использоваться для переходов под железными и автомобильными дорогами, через овраги и водные преграды; в местах пересечения хозяйственно-питьевого водопровода с сетями канализации; при прокладке трубопроводов по опорам эстакад и в туннелях.

Исключение составляют трубопроводы, проклады-

ваемые в вечномерзлых и просадочных грунтах. Для этих трубопроводов применяют стальные и пластмассовые трубы.

Несущую способность трубопроводов определяют допустимые предельное внутреннее гидравлическое давление $p_{\text{пр}}^0$ и предельная внешняя нагрузка на трубопровод $Q_{\text{пр}}^0$. Сравнивая эти нагрузки с полученными расчетными внутренним гидравлическим давлением p и суммарной внешней приведенной нагрузкой Q , выбирают класс труб.

В основе расчетов по определению допустимых предельных внешних и внутренних нагрузок находятся показатели труб, определяемые ГОСТами или техническими условиями на их изготовление и приемку.

Расчетное внутреннее давление принимают равным наибольшему возможному по условиям эксплуатации давлению в трубопроводе на различных участках по длине.

Внешнюю суммарную нагрузку Q определяют на основе статических расчетов с учетом реальных данных о способе кладки труб, характере грунтов, нагрузок от транспорта и т. п.

Трубы, для которых предельное внутреннее гидравлическое давление равно $p_{\text{пр}}^0$, могут быть использованы в том случае, если

$$p \ll m_c p_{\text{пр}}^0,$$

где m_c — коэффициент, учитывающий условия работы трубопровода.

Между величиной $Q_{\text{пр}}^0$, характеризующей несущую способность труб рассматриваемых типа и класса, и расчетной внешней суммарной нагрузкой Q этих труб также должно соблюдаться соотношение

$$Q \ll m_c Q_{\text{пр}}^0.$$

Коэффициент m_c , учитывающий условия работы трубопровода, определяется по формуле

$$m_c = m_1 m_2 / \gamma_n,$$

где m_1 — коэффициент, учитывающий кратковременность испытания, которому подвергаются трубы после их изготовления; m_2 — коэффициент, учитывающий снижение прочностных свойств труб в процессе эксплуатации в результате старения материала, коррозии и образивного износа (значения коэффициентов m_1 и m_2 принимают в соответствии с ГОСТом или техническими условиями на изготовление труб,

а также требованиями СНиПа); γ_n — коэффициент надежности, учитывающий класс прочности труб по степени их ответственности.

Степень ответственности труб в соответствии со СНиПом может быть трех классов в зависимости от категории обеспеченности подачи воды.

Чугунные, асбестоцементные и железобетонные трубопроводы рассчитываются на совместное воздействие расчетного внутреннего давления и расчетной приведенной внешней нагрузки.

Для облегчения расчетов существуют соответствующие графики, позволяющие производить выбор класса труб различных типов в зависимости от совместно действующих сил p и Q .

Следует иметь в виду, что при устройстве спрофилированного основания и повышении степени уплотнения грунта засыпки можно уменьшить расчетную суммарную нагрузку, действующую на трубопровод. В этом случае трубы выдерживают большее давление, чем трубы, лежащие на плоском основании, следовательно, использование этого способа укладки труб экономически целесообразнее.

§ 31. ИСПЫТАНИЯ НАПОРНЫХ ТРУБОПРОВОДОВ

Смонтированные напорные трубопроводы испытывают на прочность и плотность (герметичность). Существует два вида испытаний: гидравлический и пневматический. Наиболее широкое применение находит гидравлический способ испытания водой. Пневматический способ испытания воздухом применяют в тех случаях, когда по климатическим условиям использование воды невозможно или когда наблюдается ее дефицит.

Испытание осуществляется, как правило, в два этапа. На первом этапе предварительное испытание на прочность и герметичность проводят до засыпки траншеи. На втором этапе производят приемочное (окончательное) испытание на прочность и герметичность, которое выполняют после полной засыпки трубопроводов. Оба вида испытаний выполняют до установки гидрантов, вантузов и предохранительных клапанов, вместо которых используют заглушки.

При проведении гидравлического испытания воду для заполнения трубопровода берут из действующего водопровода или ближайшего источника. Требуемое

давление при испытании трубопроводов создают механизированными прессами. Через определенное время, когда давление в трубопроводе снижается до рабочего, производят осмотр трубопровода. Напорный трубопровод считается выдержавшим предварительное гидравлическое испытание, если в нем под действием испытательного давления не произошло разрыва труб и фасонных частей, а при действии рабочего давления не наблюдаются утечки воды. Обнаруженные дефекты должны быть устранены, после чего трубопровод подвергают повторному предварительному испытанию. После окончания испытания воду перекачивают на следующий участок трубопровода, подлежащего испытанию. Воду после испытаний сбрасывают в водостоки или канализационную сеть.

Окончательное гидравлическое испытание трубопроводов начинают через 1—3 сут после засыпки траншеи грунтом и заполнения трубопровода водой. При окончательном испытании определяют фактическую утечку воды из трубопровода, которая не должна превышать допустимого значения.

Значения испытательных давлений, времени их действия, допустимых утечек и длины испытательных участков определяются нормативными документами, проектами и инструкциями.

Испытание трубопроводов на прочность пневматическим способом может производиться, если рабочее давление в них не превышает 0,5 МПа. Неплотности и другие дефекты выявляют по звуку просачивающегося воздуха; по пузырям, образующимся в местах утечки воздуха из трубопровода при покрытии стыковых соединений и других мест мыльной эмульсией; по запаху одорированного воздуха, вытекающего через неплотности, и др.

§ 32. АРМАТУРА СИСТЕМ ПОДАЧИ И РАСПРЕДЕЛЕНИЯ ВОДЫ

Для возможности регулирования, обслуживания, ремонта и обеспечения надежной работы водопроводная сеть оборудуется арматурой. По назначению трубопроводная арматура подразделяется на следующие виды: запорная арматура для включения и отключения насосов и трубопроводов; запорно-предохранительная арматура для автоматического перекрытия потока воды; регули-

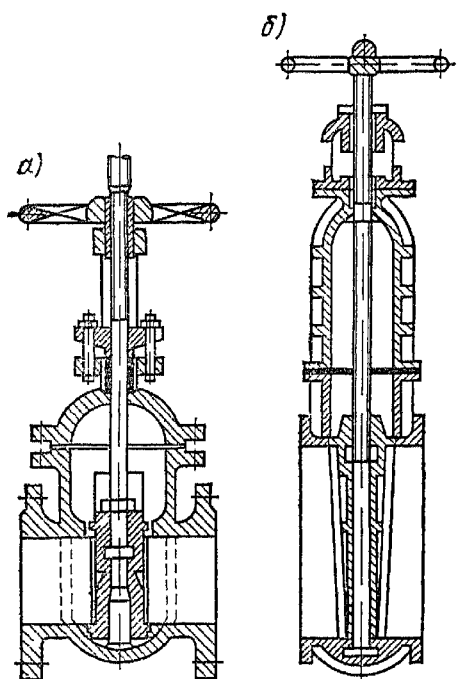


Рис IV.7. Параллельная (а) и клиновая (б) задвижки

рующая арматура для поддержания заданного давления на выходе из насосной станции и в диктующих точках сети; аэрационная арматура для впуска и удаления воздуха из трубопроводов; предохранительная арматура для предотвращения повышения давления в сети сверх определенного предела; водоразборная арматура некоторых видов может выполнять одновременно несколько функций, например функции запорной и регулирующей арматуры.

Выбор типа и параметров трубопроводной арматуры зависит от схемы системы водоснабжения, насосного оборудования и потребителей воды.

В качестве запорной арматуры для выключения ремонтных участков водоводов, сети и насосных установок применяют задвижки и поворотные затворы. Задвижки по конструкции запорного органа подразделяются на параллельные и клиновые

В параллельных задвижках проход корпуса перекрывается двумя подвижно соединенными между собой дисками, которые раздвигаются одним или двумя расположенными между ними клиньями. Уплотняющие кольца корпусов и дисков расположены параллельно друг другу и перпендикулярно оси задвижки (рис. IV.7, а).

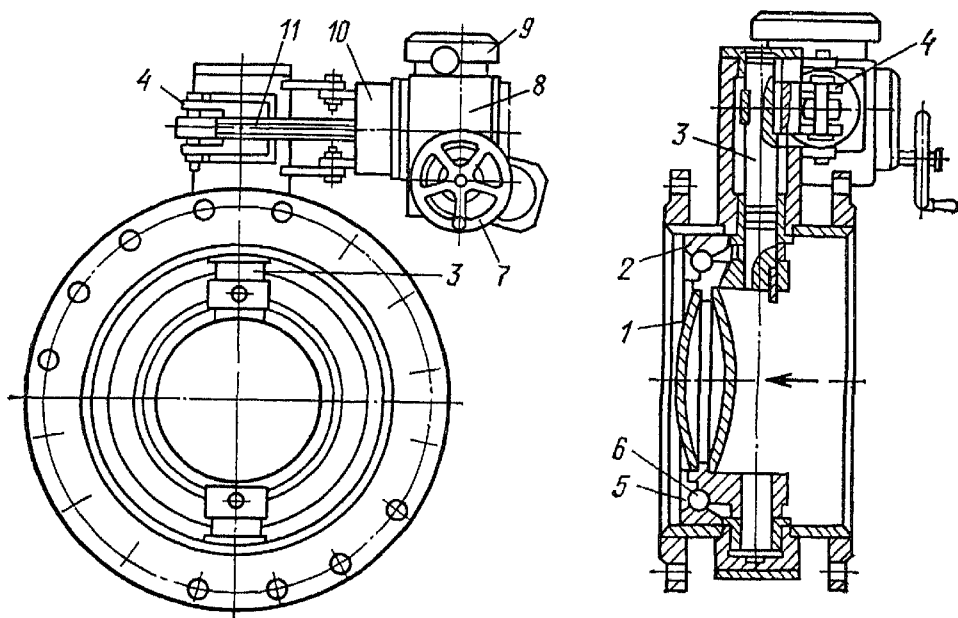


Рис. IV.8. Затвор поворотный дисковый на давление $p_y=1$ МПа

В клиновых задвижках (рис. IV.7 б) проход корпуса перекрывается круглым диском, который перемещается в гнезде между наклонными уплотняющими кольцами корпуса. Задвижки обоих видов изготовляют как с выдвигаемым, так и с неподвижным шпинделем. Первые имеют большую высоту. При устройстве хозяйственно-питьевых водопроводов выдвигающийся шпиндель нежелателен по санитарным соображениям.

Задвижки выпускают на давление 0,25—6,4 МПа в диапазоне диаметров 50—2000 мм. Задвижки больших диаметров оборудуют обводными линиями, на которых устанавливают задвижки меньших диаметров для выравнивания давления до и после задвижки с целью облегчения их открытия. Они могут быть с ручным, гидравлическим и электрическим приводами. Вид привода определяется условиями эксплуатации: наличием электроэнергии, степенью автоматизации и др.

В качестве запорной арматуры все более широкое применение находят поворотные затворы. Они обладают рядом преимуществ по сравнению с задвижками: меньшая масса, меньшие габариты, высокие показатели надежности, легкость управления, полное опорожнение корпуса от воды при выпуске из трубопровода воды,

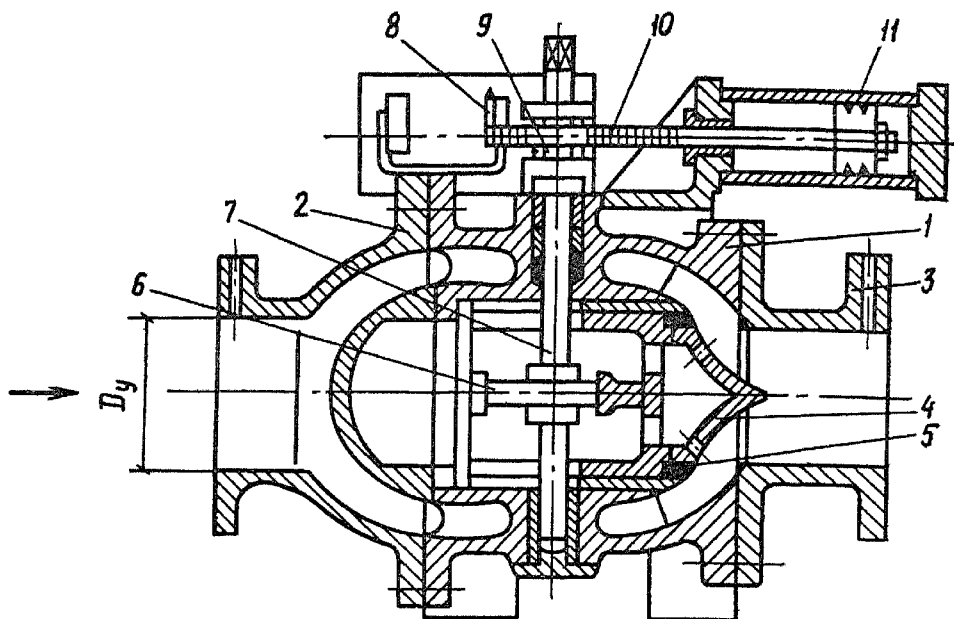


Рис. IV 9. Задвижка кольцевая

1 — корпус; 2 и 3 — патрубок соответственно входной и выходной; 4 — запорный поршень с уплотнением 5; 6 — эксцентрики; 7 — приводной вал; 8 — указатель положения поршня; 9 — шестерня; 10 — шток-рейка; 11 — гидроцилиндр

что исключает опасность его размораживания зимой. Их недостаток в том, что они имеют более высокое гидравлическое сопротивление, однако при скоростях движения воды в трубопроводах систем водоснабжения (1—2 м/с) потери напора незначительны. К недостаткам дисковых затворов следует также отнести неудобства, создаваемые ими при прочистке трубопроводов.

Основными частями дискового поворотного затвора, который изображен на рис. IV.8 в закрытом положении, является диск 1, вращающийся на валу 3, жестко связанном с рычагом 4. Поворот системы диск — ось — рычаг производится шпинделем 11, который связан с рычагом шарнирно. Вращательное движение вала электропривода 8 или ручного штурвала 7 с помощью бугельного узла 10 преобразуется в поступательное движение шпинделя. Уплотнение осуществляется с помощью резинового кольца 6, заложенного в канавку по окружности диска. Резиновое кольцо прикреплено к диску прижимным кольцом 5. В закрытом положении уплотнительное кольцо прижато к седлу 2 корпуса затвора.

Рабочее положение затвора — полностью открыт (в это время плоскость диска параллельна потоку жидкости) или полностью закрыт. Электропривод при достижении диском крайних положений выключается концевыми выключателями, расположенными в коробке 9.

Поворотные дисковые затворы изготавливают в диапазоне диаметров 50—2400 мм с ручным, электрическим и гидравлическим приводом на давление 0,25—1 МПа.

Устройство кольцевой задвижки с внешним приводом показано на рис. IV.9. При поступлении воды в поршневую часть гидроцилиндра шток-рейка через шестерню поворачивает приводной вал с эксцентриком. Запорный поршень перекрывает отверстие выходного патрубка. Открытие происходит в обратном порядке при поступлении воды в штоковую полость гидроцилиндра. Управление такой задвижкой значительно легче, чем задвижками, описанными выше.

В зависимости от варианта исполнения управляющего органа кольцевая задвижка может работать в качестве защитного (от гидравлического удара) и запорного устройства; защитного, запорного и регулирующего устройства; обратного клапана; дросселирующего устройства; регулятора давления; сбросного устройства; регулятора уровня. Серийно эти задвижки в настоящее время не выпускают.

Выбор диаметров запорной арматуры следует проводить с учетом экономических скоростей движения воды в ней. Эти скорости, как правило, выше экономических скоростей движения воды в трубопроводе.

В качестве запорно-предохранительной арматуры применяют обратные клапаны, которые выпускают различных конструкций диаметром 50—1000 мм на давление 0,25—4,0 МПа.

В настоящее время изготавливают обратные поворотные клапаны с регулируемым закрытием (рис. IV.10) в диапазоне диаметров 200—1000 мм. Они предназначены для безударного отключения трубопроводов при возникновении обратного потока воды и для установки на автоматизированных насосных станциях, предусматривающих пуск и остановку агрегатов на открытый запорный орган. Под действием потока воды диск с рычагом поворачивается вокруг вала на 85° и клапан открывается. При включении насосного агрегата закрытие клапана при первых поворотах на $57\text{—}63^\circ$ происходит

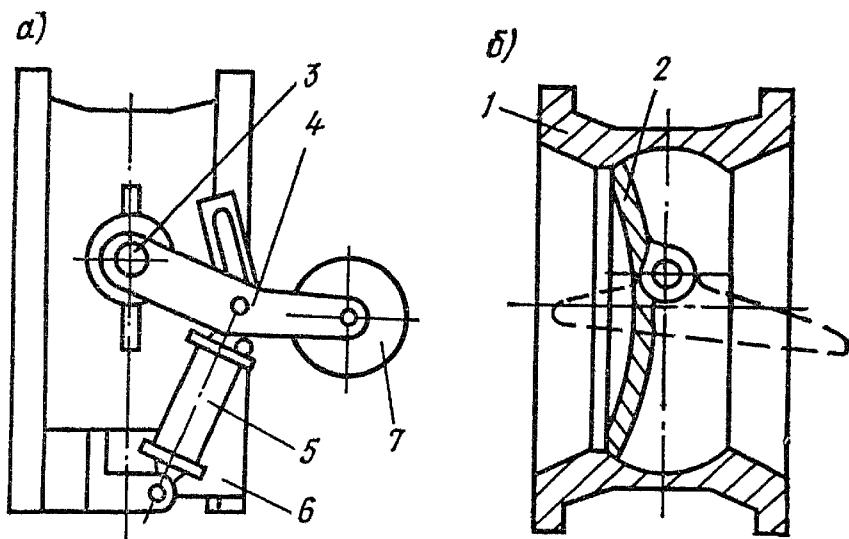


Рис. IV.10. Клапан обратный поворотный с регулируемым закрытием
а — общий вид, *б* — разрез; 1 — корпус; 2 — диск; 3 — вал; 4 — рычаг диска; 5 — гидроцилиндр-демпфер; 6 — кронштейн; 7 — противовес

быстро, а при последних поворотах на $22\text{--}28^\circ$ — замедленно. Торможение диска осуществляется демпфером, в котором масло под давлением от поршня перетекает через дроссельные отверстия из одной плоскости в другую. Корпус клапанов выполняют из чугуна, а детали — из стали. Эти клапаны широко используют в устройствах, предназначенных для предотвращения гидравлических ударов.

На трубопроводах могут также устанавливаться обратные клапаны с односторонней подвеской (рис. IV.11), закрытие которых нерегулируемо. Они выпускаются диаметром 50—150 мм.

Место расположения задвижек, затворов и обратных клапанов зависит от схемы водопроводной сети, ее протяженности и детализовки, компоновки оборудования и коммуникаций насосной станции, условий эксплуатации и др. На наружных трубопроводах арматуру устанавливают в колодцах, размеры которых зависят от ее габаритов и компоновки водопроводных узлов.

Для снижения стоимости системы в определенных условиях возможна бесколодезная установка задвижек. При установке обратных клапанов по длине водовода в качестве устройств, предназначенных для предотвращения гидравлических ударов, их место расположения определяют соответствующими расчетами.

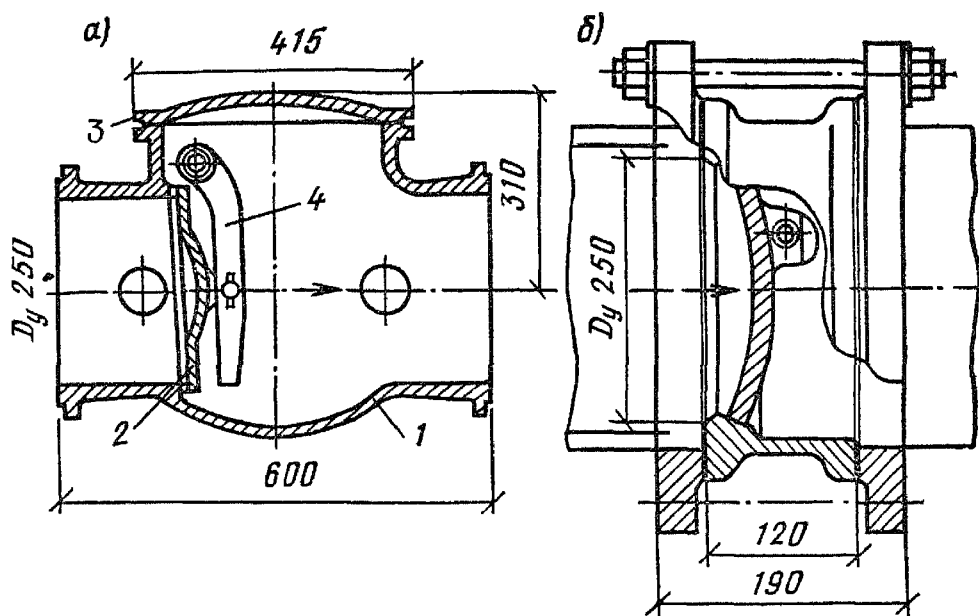


Рис. IV.11. Клапан обратный поворотный с нерегулируемым закрытием типа «захлопка» (а) и безударный (б)

1 — корпус; 2 — тарель клапана; 3 — крышка корпуса; 4 — рычаг

Давление воды с целью обеспечения заданного режима работы системы водоснабжения может регулироваться с помощью клапанов, а также регуляторов давления на базе поворотных затворов и кольцевых задвижек. Регуляторы в зависимости от конструкции могут автоматически поддерживать давление «после себя» или «до себя». Регуляторы давления обоих видов изготавливают рычажными фланцевыми чугунными на давление $p_y = 1,6$ МПа (рис. IV.12). По устройству регуляторы обоих типов почти одинаковы, разница между ними заключается лишь в том, что в регуляторе давления «до себя» двухсекционный клапан закрывается снизу вверх (при подъеме клапана), а в регуляторе давления «после себя» — сверху вниз (при опускании клапана).

Давление регулируется с помощью импульсной трубки, соединяющей трубопровод с диафрагмой камерой (головкой) и противодействующей силе рычажного механизма с грузом. Регулируемое давление воды, которое действует на диафрагму, соединенную со шпинделем клапана, уравнивается силой рычага с грузом.

В регуляторе давления «до себя» импульсная трубка одним концом присоединена к трубопроводу до регулятора, а другим — к диафрагмной головке (см. рис.

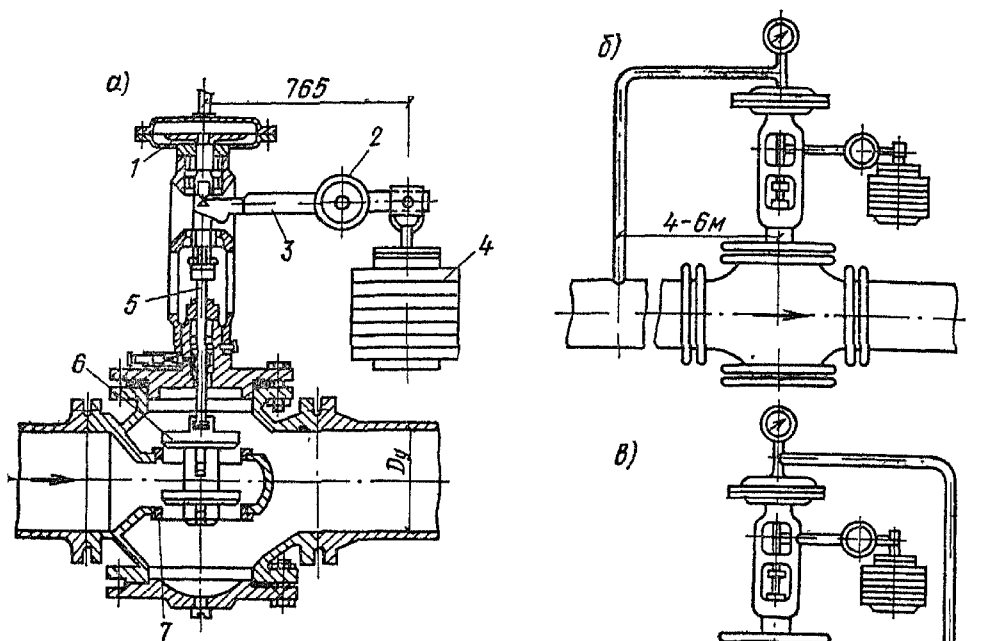


Рис. IV.12. Регулятор давления

а — общий вид регулятора давления «после себя»; б — схема включения клапана давления «до себя»; в — схема включения клапана давления «после себя»: 1 — головка регулятора; 2 и 4 — грузы; 3 — рычаг; 5 — шток; 6 и 7 — разгруженные золотники

IV.12, б). Под действием рычага с грузом двухседельный клапан находится в закрытом положении. Как только начальное давление в трубопроводе превысит установленный предел, регулируемая среда через импульсную трубку действует на резиновую диафрагму. Последняя, преодолевая силу рычага с грузом, открывает клапан, пропуская среду до тех пор, пока в трубопроводе до регулятора не установится заданное давление.

В регуляторе давления «после себя» импульсная трубка одним концом присоединена к трубопроводу за регулятором, а другим — к диафрагмовой головке (см. рис. IV.12, в). В настоящее время подобная арматура выпускается промышленностью диаметром до 300 мм.

Поворотный затвор при использовании его в качестве регулятора оборудуется гидроприводом, управляющим устройством с электрическим реле и регулирующим клапаном, который настраивается на поддержание требуе-

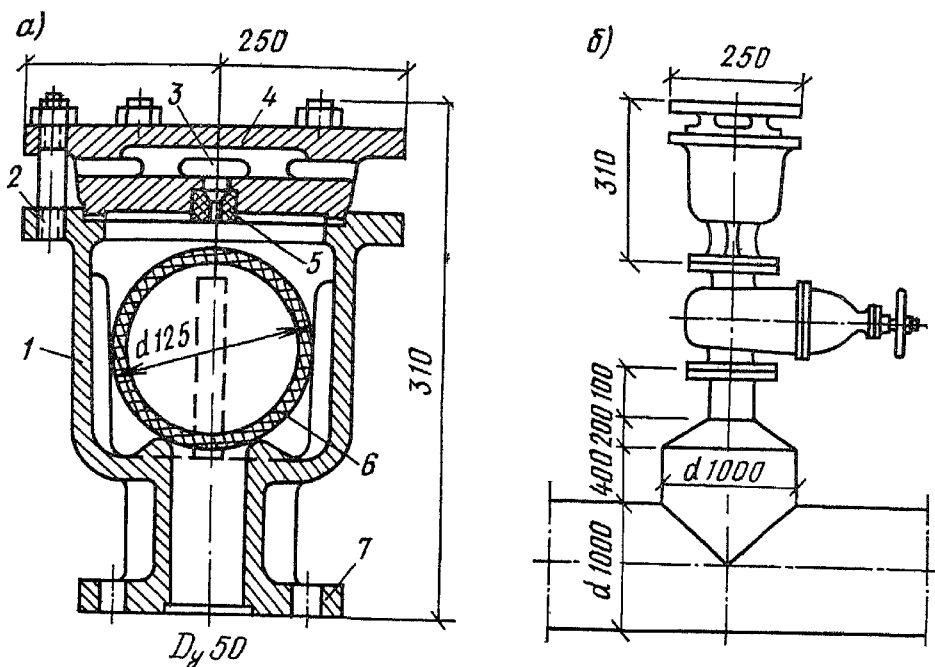


Рис. IV.13. Общий вид вентуза эксплуатационного $D_y=50$ мм (а) и схема установки его на водоводе $D_y=1000$ мм (б)

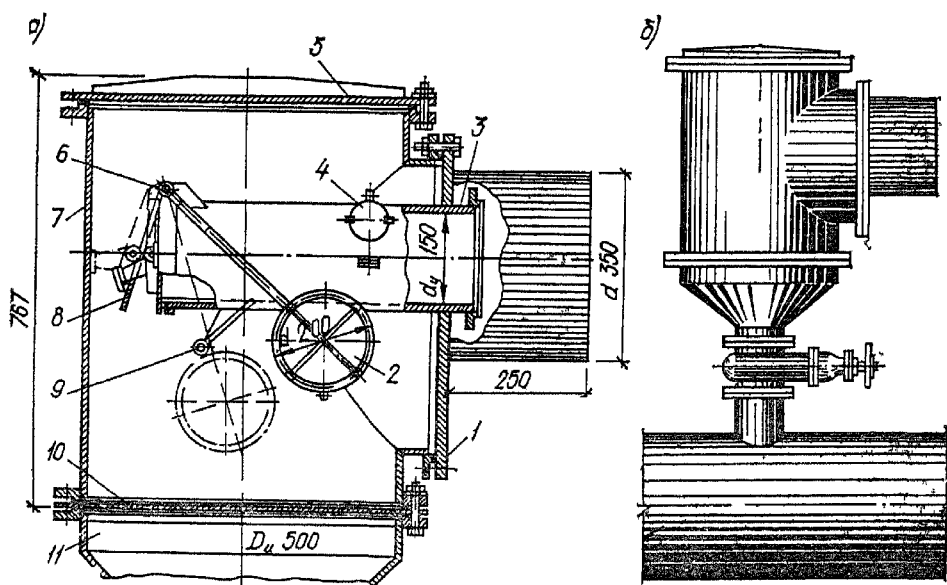


Рис. IV.14. Общий вид клапана для впуска и выпуска воздуха конструкции ВНИИВОДГЕО (а) и схема установки его на водоводе (б)

мого давления за или перед затвором. Повышение или понижение давления в контролируемой точке трубопровода по сравнению с требуемым передается в регулирующий орган, который заставляет работать гидропривод в направлении открытия или закрытия затвора с целью поддержания давления в заданном диапазоне.

В системе водоснабжения вместо поворотного затвора в качестве регулятора давления может использоваться кольцевая задвижка.

Для создания нормальных условий работы системы подачи и распределения воды трубопроводы оборудуют аэрационными устройствами. Они необходимы для выпуска воздуха, скапливающегося в повышенных точках водовода, для выпуска воздуха при плановом или аварийном опорожнении трубопровода, а также для выпуска воздуха при заполнении всего водовода или отдельных его участков.

Для автоматического удаления воздуха из трубопровода в небольших объемах применяются эксплуатационные вантузы. Эксплуатационный шаровой вантуз (рис. IV.13) состоит из чугунного корпуса 1 цилиндрической формы с верхним 2 и нижним 7 фланцами. К верхнему фланцу прикрепляется чугунная крышка с центральным отверстием 3 для выпуска воздуха и зонт-крышка 4. В отверстие вставляется резиновая втулка 5 с отверстием диаметром 5 мм. Внутри корпуса помещен полиэтиленовый шар 6. При отсутствии воздуха в трубопроводе шар прижат к отверстию втулки. При скоплении воздуха в верхней части вантуза уровень воды падает, шар опускается, отверстие втулки открывается и воздух выходит наружу. Эксплуатационные вантузы устанавливаются в повышенных точках (перелома профиля) водоводов.

Для удаления или выпуска больших объемов воздуха применяется автоматический клапан впуска и выпуска воздуха (рис. IV.14). Он состоит из вертикального стального корпуса 7, к которому с помощью фланцевого соединения 1 прикреплен выпускной патрубок 3, перекрываемый тарелью 8, жестко соединенной с двумя (с обеих сторон патрубка 3) шаровыми поплавками 2. Поплавки устанавливаются на рычагах симметрично относительно выпускного патрубка и имеют возможность совместно с тарелью вращаться относительно оси 6. Для выпуска воздуха после закрытия выпускного патрубка тарелью

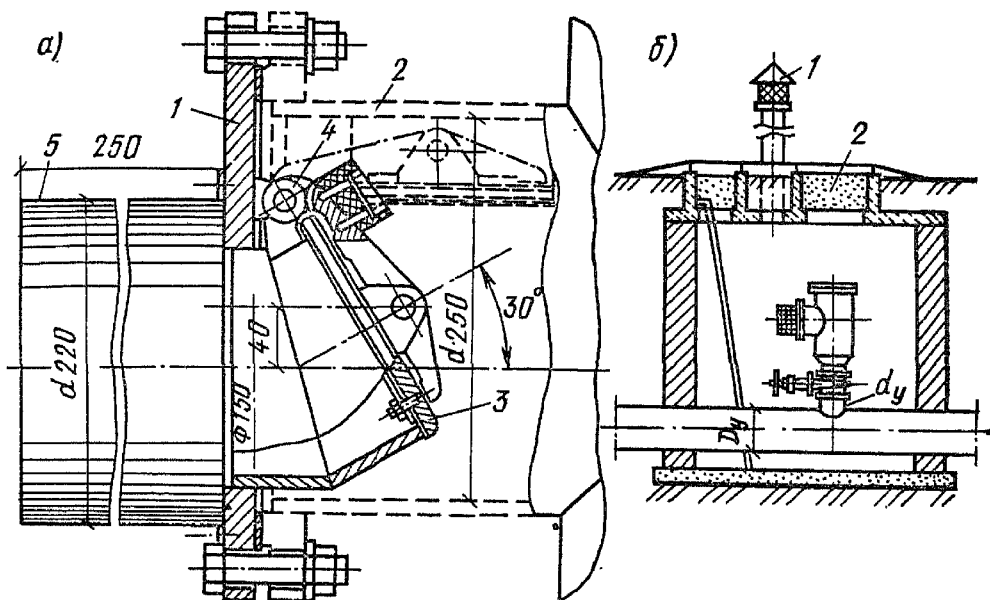


Рис. IV.15. Общий вид противовакуумного клапана конструкции ВНИИВОДГЕО (а) и схема установки его на водоводе (б)

а; 1 — фланец; 2 — корпус; 3 — тарель; 4 — горизонтальная ось; 5 — предохранительная сетка б: 1 — воздушный фильтр; 2 — утеплитель

8, а также для удаления воздуха, скопившегося в корпусе клапана в процессе эксплуатации водовода, на выпускном патрубке установлен рычажный вантуз 4. Крышка 5 предназначена для эксплуатационного обслуживания клапана. Для ограничения крайнего положения поплавков при открытии клапана предусмотрены упоры 9. Решетчатый рассекатель потока 10 предохраняет устройство от воздействия направленного потока воздуха и воды в момент завершения выпуска воздуха. Клапан устанавливается на водоводе вертикально с помощью патрубка 11. Эти клапаны устанавливают в повышенных точках перелома профиля и на каждом ремонтном участке водовода, имеющем выпуск.

Клапан для впуска и заземления воздуха (противовакуумный клапан) предназначен для автоматического впуска воздуха в водовод при образовании в нем вакуума. Он применяется для предотвращения гидравлических ударов, начинающихся с волны понижения давления, для защиты тонкостенных труб от деформации в момент возникновения вакуума при переходных режимах; для впуска воздуха при опорожнении водоводов и его отдельных частей.

Конструкция противовакуумного клапана ВНИИ ВОДГЕО показана на рис. IV.15, а. При возникновении вакуума тарель клапана под действием разности давлений открывается, обеспечивая впуск воздуха. Для безопасности находящегося в колодце обслуживающего персонала на установочном фланце крепится предохранительная сетка.

Схема установки этого клапана на водоводе показана на рис. IV.15, б. После срыва вакуума и выравнивания давления внутри и снаружи трубопровода тарель клапана под действием собственного веса закрывается, не допуская выхода впущенного воздуха. Последующее сжатие этого воздуха смягчает гидравлический удар.

Для гарантии эффективной работы этих клапанов необходимо правильно установить место их расположения. Для этого проводят расчет гидравлического удара при аварийном отключении насосной станции.

Существует много способов борьбы с гидравлическими ударами в водоводах, возникающих вследствие аварийного отключения насосного оборудования на насосных станциях, неконтролируемого закрытия и открытия затворов (затвижек) и других причин. Защита водоводов от гидравлических ударов может осуществляться различными способами, эффективность применения которых определяется расчетом.

В дополнение к рассмотренной выше арматуре, используемой в устройствах, предназначенных для предотвращения гидравлических ударов, существуют специально предназначенные для этих случаев предохранительные клапаны и устройства. Они делятся на две группы:

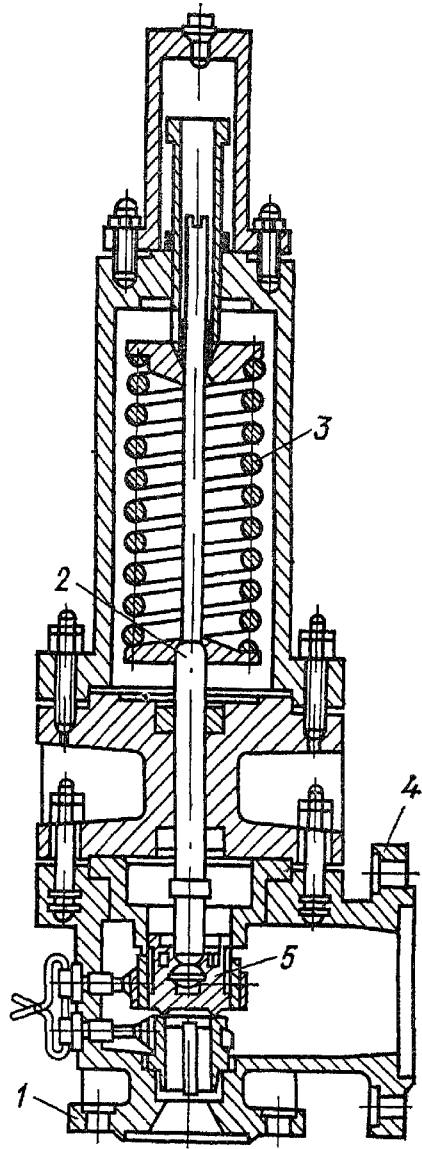
пружинные предохранительные клапаны, применяемые при гидравлических ударах, начинающихся с волны повышения давления;

гасители гидравлического удара, применяемые при ударах, начинающихся с волны понижения давления.

Пружинные предохранительные клапаны (рис. IV.16) устанавливаются в местах, где существует опасность повышения давления. При давлении в водоводе, превышающем допустимое, клапан срабатывает. Поскольку они инерционны, т. е. открытие происходит с некоторым запаздыванием, то их целесообразно применять в сочетании с другими средствами защиты. Например, с клапаном для впуска и заземлением воздуха. Промышленность выпускает предохранительные клапа-

Рис. IV.16. Клапан пружинный предохранительный

1 — клапан; 2 — шток; 3 — пружина; 4 — сбросной патрубок; 5 — соединительный фланец



ны диаметрами 25—200 мм. Они устанавливаются на трубопроводах диаметрами 200—800 мм.

В отличие от предохранительных клапанов гасители гидравлических ударов открываются при понижении давления. Гасители конструкции УкрВОДГЕО (рис. IV.17) выпускают серийно. Их устанавливают в зданиях насосных станций на патрубке после обратного клапана 8. Он состоит из цилиндра 2 с клапаном 1 и поршнем 3, гидрораспределителя 4, масляного тормоза 5, а также соединительных импульсных трубок 6 и 7. При

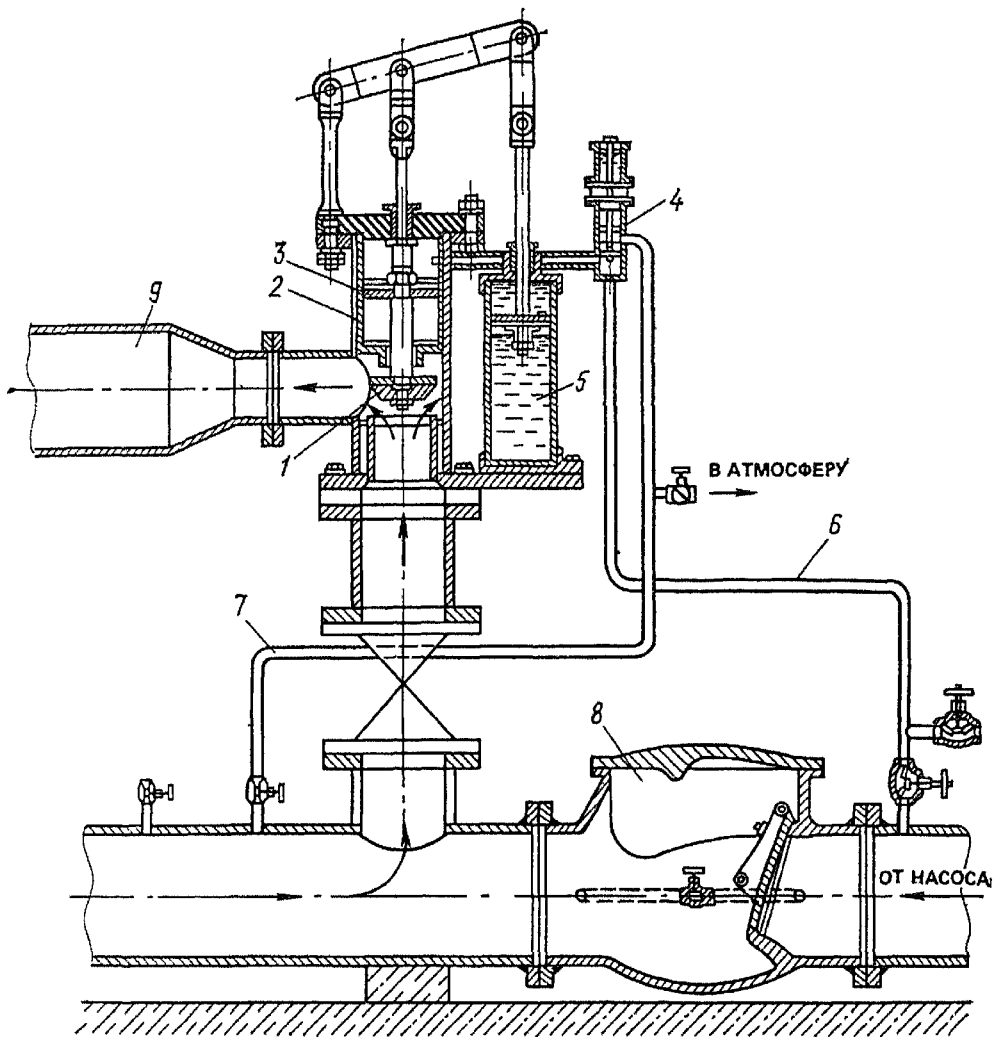


Рис. IV 17. Гаситель гидравлических ударов конструкции УкрВОД-ГЕО

нормальной работе поршни распределителя занимают верхнее положение, при котором цилиндр гасителя соединен с водоводом до обратного клапана с помощью трубки 6. Давление на поршень и клапан гасителя одинаково, при этом водосбросное отверстие плотно закрыто тарелью клапана, поскольку ее площадь меньше площади поршня.

При гидравлическом ударе, вызванном выключением насоса, давление у насоса сначала резко снижается и поэтому обратный клапан закрывается. В цилиндре прибора, соединенном трубкой 6 с трубопроводом у насоса, давление также понижается. При подходе отраженной

волны гидравлического удара давление перед обратным клапаном начинает возрастать. Оно действует на клапан, вследствие чего при отсутствии достаточного противодействия со стороны поршня этот клапан приподнимается, часть воды сбрасывается из водовода по отводной трубе 9, и давление в трубопроводе снижается.

Гасители УкрВОДГЕО рекомендуется устанавливать на водоводах больших диаметров. Недостатки этих гасителей состоят в сложности конструкции и эксплуатации, а также громоздкости. Кроме того, они не реагируют на гидравлические удары, возникающие при пуске насоса, т. е. удары, начинающиеся с повышения давления. Их нельзя устанавливать в промежуточных точках водовода.

В качестве гасителей могут применяться предохранительные мембраны. Предохранительные разрывные мембраны — это диски, изготовленные из стали, чугуна, алюминия, меди и других материалов. Они разрушаются при давлении воды, превышающем расчетное. Их можно устанавливать вблизи насосной станции и в других опасных местах на отводном трубопроводе между специальными держателями и двумя фланцами сразу за постоянно открытой задвижкой. После разрушения мембраны эту задвижку закрывают на время замены мембраны.

Воздушно-гидравлические колпаки успешно гасят гидравлические удары, возникающие при включении насосов и при пуске насосов на открытую задвижку. Они представляют собой стальные сосуды, установленные на трубопроводе и заполненные в верхней части воздухом примерно на $\frac{2}{3}$ объема при статическом давлении. Колпаки устанавливают, как правило, вертикально и с помощью патрубка подсоединяют к трубопроводу. При гидравлическом ударе, сопровождающемся повышением давления, часть воды из трубопровода через патрубок втекает в колпак и сжимает находящийся там воздух; давление снижается вследствие амортизирующих свойств воздуха. При понижении давления в процессе удара воздух в колпаке расширяется; и часть воды из колпака вытекает в трубопровод, заполняет возможные разрывы сплошности потока, не допуская в трубах образования вакуума и последующего существенного повышения давления. К достоинствам воздушно-гидравлических колпаков следует отнести простоту устройства, отсутствие сброса воды из трубопровода, высокую степень гашения гидравлических ударов; к их недостаткам — быстрое

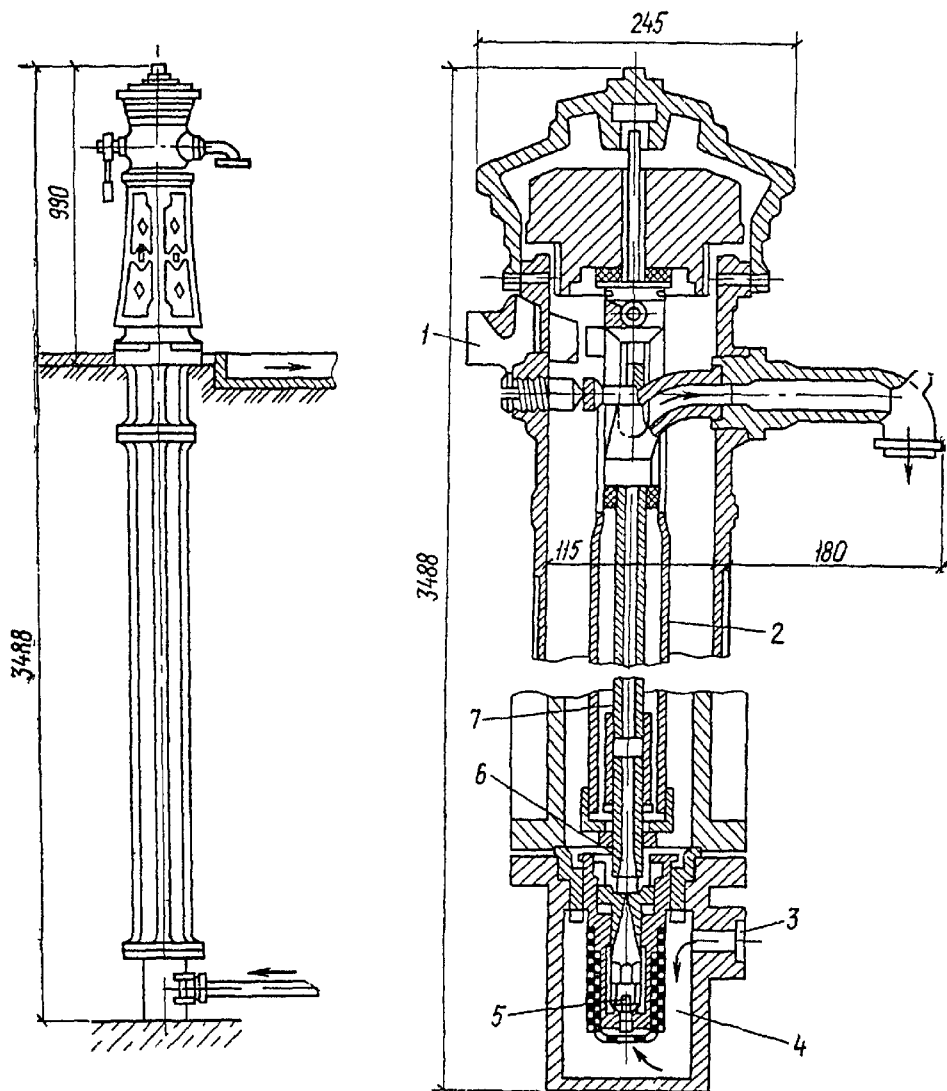


Рис. IV.18. Водоразборная колонка

уменьшение в них запаса воздуха в результате растворения его в воде.

Для отбора воды из системы водоснабжения на ней устанавливается водоразборная арматура, к которой относятся уличные колонки, пожарные гидранты и краны. Отбор воды на хозяйственно-питьевые нужды в жилых и общественных зданиях производится через краны. В некоторых случаях отбор воды на эти цели может осуществляться из уличных водоразборных колонок (рис. IV.18), которые устанавливаются на наружной сети. При

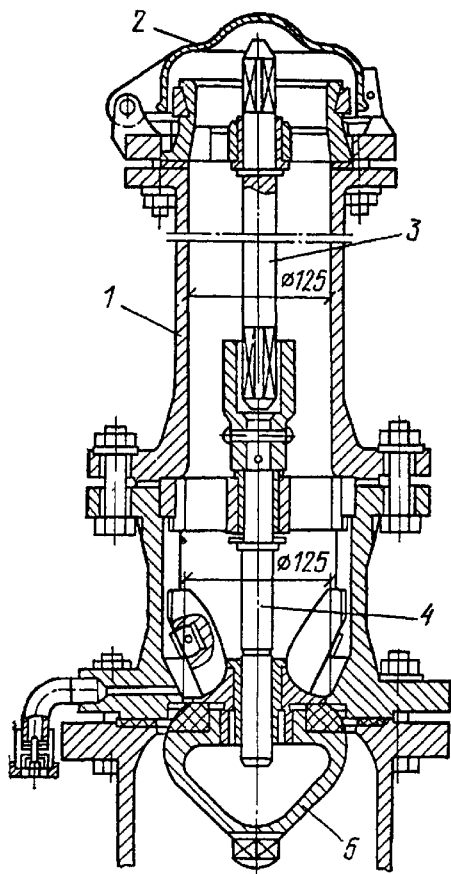


Рис. IV.19. Гидрант пожарный подземный

1 — чугунный корпус; 2 — крышка; 3 — штанга; 4 — шпindel; 5 — затвор с клапаном обтекаемой формы

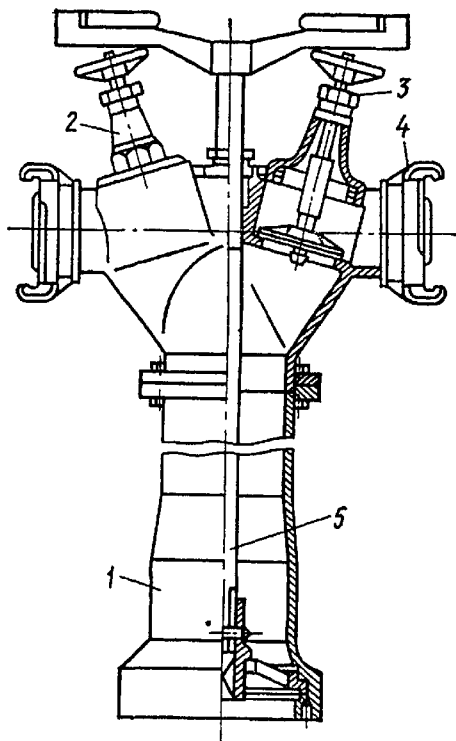


Рис. IV.20. Пожарная колонка

нажатии на рукоятку 1, связанную штангой 2 с клапаном 5, расположенным в нижней части, вода поступает в колонку через патрубок 3. Затем поднимается по трубе 7 и изливается из водоразборного отростка. После прекращения отбора вода стекает из подъемной трубы в сборный стакан 4. При следующем действии колонки вода всасывается эжектором 6. Колонка обеспечивает полную герметизацию сборника воды, расположенного в нижней части колонки, что отвечает санитарным требованиям.

К водоразборной арматуре для питьевого водоснабжения следует отнести питьевые колонки-фонтанчики,

устанавливаемые в парках, садах и других местах отдыха.

Заполнение автоцистерн для поливки площадей и улиц, как правило, производится через пожарные гидранты. Пожарные гидранты, используемые для целей отбора воды на пожаротушение, бывают подземными и наземными. Схема пожарного подземного гидранта приведена на рис. IV.19. Для предотвращения гидравлических ударов, возникающих при открытии и закрытии гидранта, клапан имеет обтекаемую форму, которая исключает возможность появления срывной кавитации. На водопроводных линиях диаметром более 500 мм гидранты устанавливаются на сопроводительных линиях меньшего диаметра.

Для отбора воды при пожаротушении из подземных гидрантов применяют пожарную колонку (рис. IV.20). Она состоит из корпуса 1, в нижней части которого имеется резьбовое соединение, предназначенное для подключения к гидранту, и корпуса с двумя патрубками, снабженными соединительными головками 4 для подключения пожарных рукавов. Внутри колонки расположен трубчатый шток с муфтой, которая предназначена для соединения со штангой 5 гидранта. Пожарная колонка имеет блокирующее устройство для предотвращения открывания и закрывания затвора гидранта при открытых вентилях 2. Поэтому прежде, чем привести в действие затвор гидранта, необходимо закрыть вентиль 3 пожарной колонки.

Наземный пожарный гидрант бесколодезного типа применяется в сельской местности и пригородных зонах, где отпадает надобность в подземных гидрантах. Существуют конструкции гидрантов, совмещенных с водоразборной колонкой.

Пожарные подземные гидранты устанавливают в водопроводных колодцах, необходимость сооружения которых существенно удорожает строительство водопроводных сетей. Новая конструкция устройства для отбора воды из коммунальных и промышленных водопроводов, разработанная ВНИИПО, показана на рис. IV.21. В основу конструкции положена конструкция бесколодезного гидранта. Это устройство может быть применено в качестве наземного пожарного гидранта, предназначенного для подачи воды из водопровода в передвижную пожар-

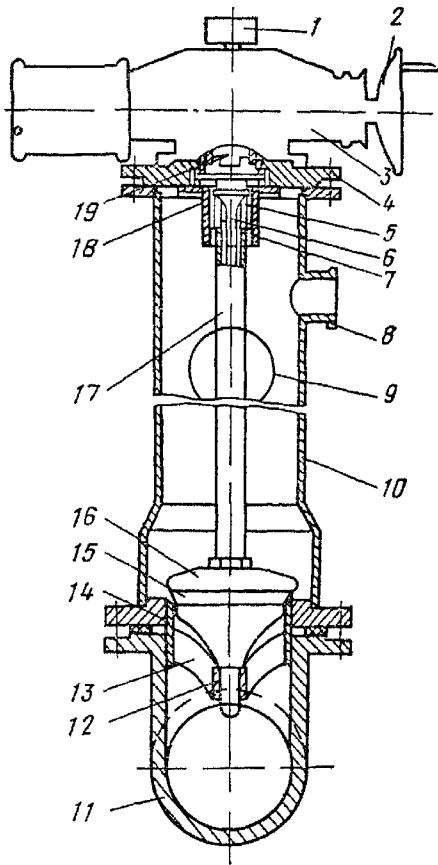


Рис IV 21. Устройство с электроприводом для отбора воды из подземных водопроводов

1 — пускатель; 2 — ручной (дублирующий) привод; 3 — редуктор; 4 — опора; 5 — направляющие пазы; 6 — шпindel; 7 — выступы; 8 — патрубок $d=77$ мм; 9 — патрубок $d=125$ мм; 10 — корпус; 11 — трубопровод; 12 — втулка; 13 — спицы; 14 — седло; 15 — уплотнительное кольцо; 16 — клапан; 17 — шток; 18 — втулка, 19 — вал передачи

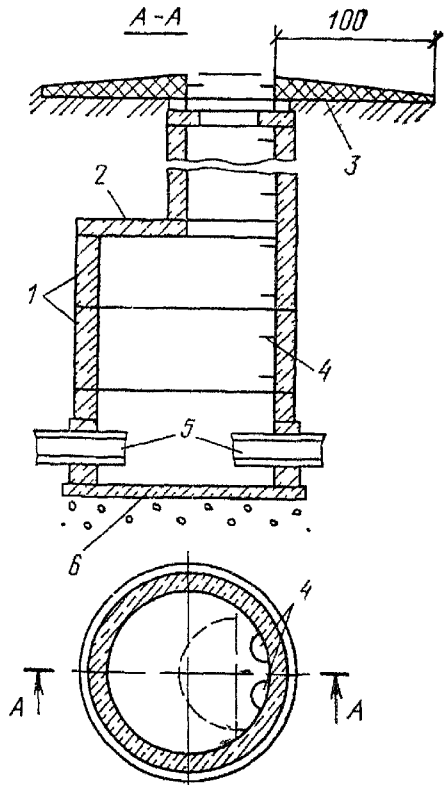


Рис. IV 22. Водопроводный колодец

1 — кольцо из железобетона; 2 — плита перекрытия; 3 — отстойник; 4 — скобы; 5 — трубы водопроводной сети, 6 — днище

ную технику, а также в качестве контрольно-пускового узла (КПУ) для автоматического включения стационарных установок пожаротушения.

§ 33. КОЛОДЦЫ И КАМЕРЫ

Для обеспечения нормальной эксплуатации водоводов и водопроводных сетей в местах установки арматуры и фасонных частей с фланцевыми соединениями устраивают водопроводные колодцы и камеры. Водопроводные колодцы следует сооружать из сборного железобетона.

Для определения габаритов водопроводных колодцев необходимо знать диаметр труб, размеры фасонных частей, а также размеры задвижек и пожарных гидрантов. При определении размеров колодцев минимальные расстояния до внутренних поверхностей колодца надлежит принимать в соответствии со СНиП 2.04.02—84.

Колодцы шириной до 2,5 м, как правило, устраивают круглыми, свыше 2,5 м — прямоугольными. На рис. IV.22 показан круглый в плане колодец из сборного железобетона, предназначенный для основных узлов трубопроводов диаметром 100—600 мм. Колодец состоит из основания, рабочей камеры и горловины, которая заканчивается чугунным люком с крышкой.

На рис. IV.23 показана камера из сборного железобетона (разработанная институтом «Мосинжпроект»), устраиваемая на водоводах и водопроводных магистралях.

Высота рабочей части колодцев должна быть не менее 1,5 м. Для спуска в колодец на горловине и стенках колодца надлежит устанавливать рифленые стальные или чугунные скобы; допускается применение переносных металлических лестниц. Вокруг люков и колодцев, размещаемых на застроенных территориях без дорожных покрытий, следует предусматривать отмостки шириной 0,5 м с уклоном от люков.

На проезжей части крышки люков должны быть на одном уровне с ее поверхностью. При заделке труб в стенках колодцев необходимо обеспечивать плотность соединений, водонепроницаемость в мокрых грунтах, а также возможность осадки стенок.

При прокладке значительных и сложных узлов трубопроводов больших диаметров для размещения коммуникаций устраивают камеру переключений. При размещении задвижек в камерах предусматривается возможность управления ими с поверхности земли через небольшие люки с помощью специальных устройств.

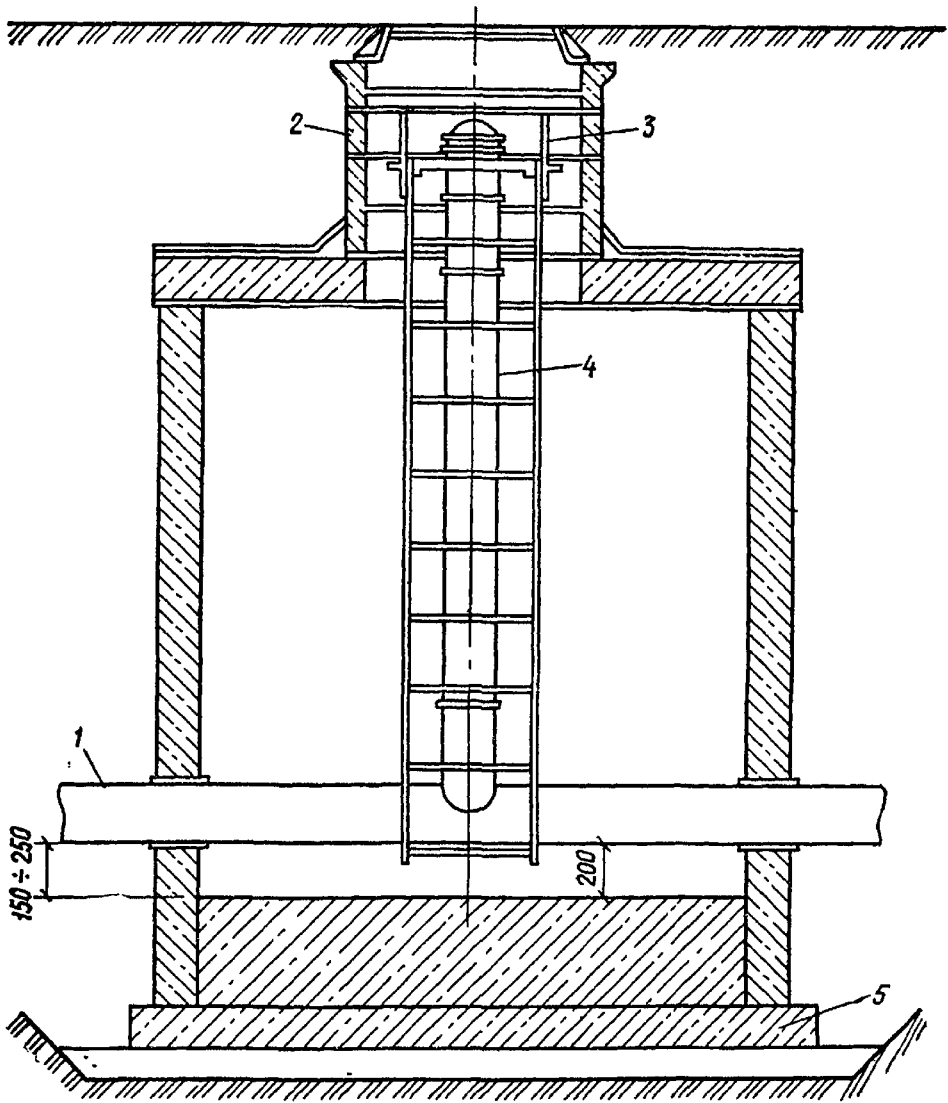


Рис. IV 23. Камера из сборного железобетона

1 — водопроводная линия; 2 — горловина колодца; 3 — лестница;
4 — пожарный гидрант; 5 — железобетонное днище

При использовании для водоводов железобетонных напорных труб с целью сокращения габаритов камер участки водовода, непосредственно примыкающие к камере, выполняют из стальных труб. При наличии подземных вод днище и стенки колодцев и камер гидроизолируют битумом или цементным раствором. Воду из камер удаляют с помощью насосов, используя для этого прямки. При возможности сброса вод из камер в суще-

ствующий водосток или дренаж следует предусматривать отвод вод из приямка по чугунным трубам в водосточный или дренажный колодец.

Под действием внутренних сил давления воды в напорных водопроводных трубах возникают растягивающие напряжения, которые не могут быть восприняты стыками труб. Они появляются в местах поворота линий, на ответвлениях и тупиковых участках и на узлах сети. Для исключения смещения и повреждения трубопроводов в водопроводных колодцах и камерах или в грунте устраивают упоры в виде бетонных или кирпичных массивов.

§ 34. ПЕРЕХОДЫ ВОДОПРОВОДНЫХ ЛИНИЙ ЧЕРЕЗ ДОРОГИ И РЕКИ

Переходы трубопроводов под железными и автомобильными дорогами выполняют, как правило, в специальных футлярах (кожухах). Кожух перехода предназначен для предохранения рабочего трубопровода от нагрузок, возникающих при движении транспорта над трубопроводом, и для защиты его от воздействия агрессивных грунтов и блуждающих электрических токов. Кроме того, кожух предохраняет дорогу от разрушений в случае разрыва трубопровода под ней. Кожух выполняется из стальных труб.

Переходы должны обеспечивать безопасное движение транспорта в период производства работ по прокладке трубопроводов, предохранение земляного полотна и покрытия дорог от размыва при возможной аварии на трубопроводах, а также предохранение трубопроводов перехода от разрушения. Переходы должны устраиваться на прямолинейных участках трубопроводов с пересечением полотна железной или автомобильной дороги под прямым углом. Переходы обычно располагают под полотном железной дороги в местах с минимальным количеством путей, как правило, вне мест расположения стрелочных переводов, съездов, не ближе 10 м от опор контактной сети и фундаментов искусственных сооружений. Типовые проекты переходов водопроводных линий под железнодорожными путями разработаны институтом «Мосгипротранс», один из которых показан на рис. IV.24.

Конструкцией перехода предусматривается возможность наблюдения за его работой, отключения и опорож-

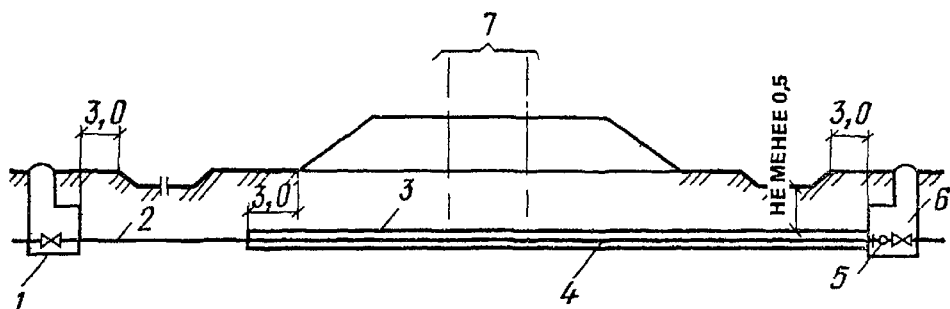


Рис. IV 24. Переход водопроводных линий под железнодорожными путями

1 — водопроводный колодец; 2 — ремонтный участок; 3 — кожух; 4 — рабочая труба; 5 — выпуск; 6 — задвижка; 7 — железнодорожное полотно

нения его. Общая длина перехода складывается из длины кожуха и длины ремонтного участка. Кожух принимается такой длины, чтобы концы его были выведены на расстояние не менее 5 м от подошвы откоса насыпи и 3 м от бровки откоса выемки. Длина ремонтного участка принимается не менее 10 м.

На трубопроводе с обеих сторон перехода устраивают колодец с запорной арматурой, установленной в целях отключения и опорожнения переходов. Диаметр рабочей трубы перехода принимают, как правило, равным диаметру рабочего трубопровода; диаметр кожуха определяют в зависимости от диаметра и материала рабочей трубы и от способа производства работ в соответствии со СНиП 2.04.02-84 и СНиП III-2-80. Рабочий напорный трубопровод, укладываемый в кожухе, принимается из стальных труб, так как при их укладке обеспечивается целостность стыков при затаскивании труб в кожух.

Устройство переходов под железнодорожными путями и автомобильными дорогами может производиться бестраншейным или открытым способами. Схемы переходов под автомобильными дорогами аналогичны схемам переходов под железнодорожными путями.

Переход водопроводных труб через реки может быть осуществлен по мосту, а также по дну реки. При переходе по дну реки водопроводные трубы укладывают в виде дюкера (рис. IV.25). Число линий труб дюкера должно быть не менее двух, при этом при выключении одной из линий по остальным должна обеспечиваться подача 100 % расчетного расхода воды. Дюкеры укладывают из

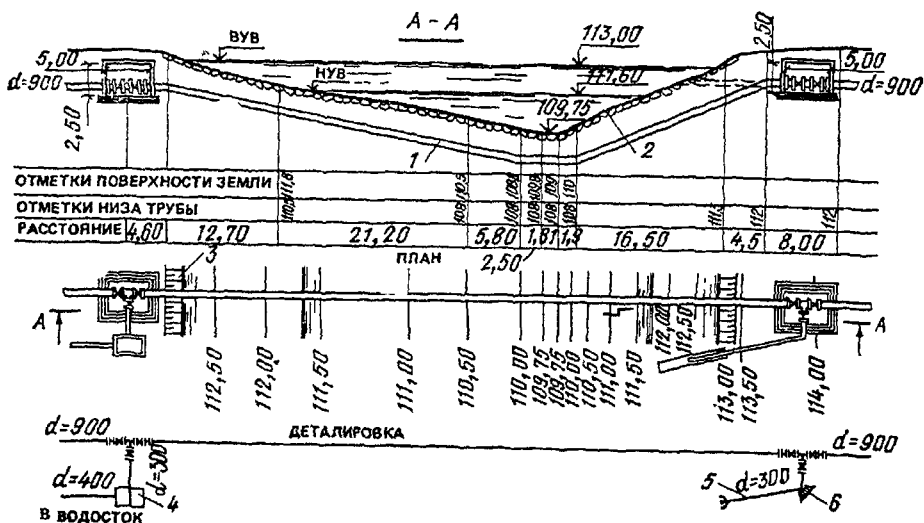


Рис. IV.25. Переход водопроводных труб по дну реки

1 — сварной трубопровод $d=900$ мм; 2 — каменная наброска; 3 — берегоукрепление; 4 — водобойный колодец; 5 — выпуск; 6 — упор

стальных труб повышенной прочности с усиленной антикоррозионной защитой. В соответствии с требованиями СНиП 2.04.02—84 глубина укладки подводной части трубопровода (до верха трубы) должна быть не менее чем на 0,5 м ниже дна реки (водоема), а в пределах фарватера на судоходных водотоках не менее чем на 1 м. Расстояние между линиями дюкера в свету должно быть не менее 1,5 м. По обе стороны дюкера необходимо устраивать специальные колодцы с установкой в них с помощью задвижек соответствующих переключений.

Дюкер собирают и сваривают на поверхности. Основными способами укладки трубопроводов под водой являются следующие:

опускание трубопровода с плавучих или стационарных опор;

опускание трубопровода со льда;

протаскивание плетей трубопровода по дну подводной траншеи;

укладка трубопровода с плавучих средств при постепенном наращивании плети;

укладка трубопровода методом свободного погружения.

Целесообразность применения того или иного способа определяют с учетом местных условий путем технико-экономического расчета.

Глава V. ЗАПАСНЫЕ И РЕГУЛИРУЮЩИЕ ЕМКОСТИ

§ 35. ОБЩИЕ СВЕДЕНИЯ О ЕМКОСТЯХ. ВОДОНАПОРНЫЕ БАШНИ

Емкости в системах водоснабжения применяют для регулирования режима работы системы, создания противопожарных и аварийных запасов воды, хранения расходов на технологические цели производств и на собственные нужды водопроводных станций. Правильный выбор места расположения, режима работы и объемов регулирующих емкостей позволяет снизить их стоимость и повысить степень надежности системы водоснабжения. Это достигается равномерной нагрузкой водоводов и магистралей, уменьшением их диаметров и обеспечением работы основных насосных станций практически в постоянном режиме при оптимальных значениях КПД насосных агрегатов. Требуемые параметры регулирующих емкостей определяют путем анализа работы системы подачи и распределения воды при различных режимах водопотребления и технико-экономического сравнения различных вариантов.

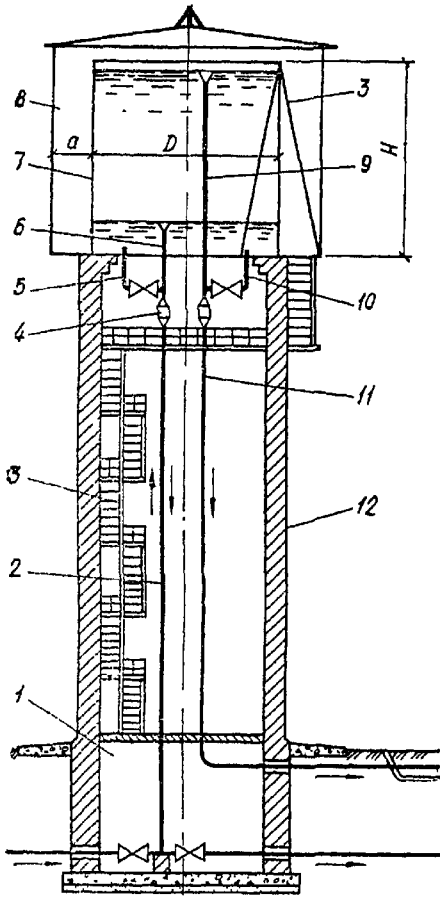
В зависимости от способа подачи воды емкости могут быть напорными (активными) и безнапорными (пассивными). В первом случае вода поступает к потребителю под требуемым напором; во втором — для ее подачи требуется установка водоподъемного оборудования.

Регулирующие емкости бывают следующих типов: водонапорные башни и колонны; резервуары; гидропневматические установки. Выбор типа емкости в каждом конкретном случае должен производиться на основе сравнения вариантов с учетом стоимости строительства, эксплуатационных расходов и расходов на оплату электроэнергии, а также надежности работы системы и эстетических аспектов. Например, стоимость единицы объема водонапорных башен выше стоимости единицы объема подземных и наземных безнапорных резервуаров, однако при нарушении электропитания башен подача воды потребителям прекращается не сразу.

Рациональным способом создания значительного запаса воды является устройство закрытых резервуаров, расположенных на топографических отметках местности, обеспечивающих требуемый напор в сети.

Водонапорные башни устраивают при необходимости

Рис. V.1. Схема водонапорной башни



1 — фундамент и подвальное помещение; 2 — подающе-отводящая труба; 3 — лестница; 4 — сальниковые компенсаторы; 5 — труба для отбора воды на противопожарные нужды; 6 — труба для отбора воды на хозяйственно-питьевые нужды; 7 — резервуар (бак); 8 — шатер; 9 — переливная труба; 10 — грязевая труба; 11 — сбросная труба; 12 — ствол

создания запаса напорной воды на территории площадки, не имеющей достаточно высоких геодезических отметок. Водонапорная башня (рис. V.1) состоит из резервуара (бака), в котором содержится требуемый объем воды, и поддерживающей его конструкции. Резервуары водонапорных башен, как правило, устраивают круглой формы в плане. Желательно, чтобы отношение высоты бака башни к ее диаметру было небольшим. В этом случае исключаются значительные колебания напоров в системе при различных режимах и обеспечиваются более благоприятные условия работы насосов.

Резервуары водонапорных башен бывают железобетонными и стальными. Наиболее широкое распространение получили железобетонные резервуары, защита которых от коррозии проще и долговечнее защиты стальных. Стальные резервуары, характеризующиеся меньшей массой, индустриальностью изготовления и монтажа, полной

герметичностью, находят применение в некоторых зарубежных странах.

Резервуары могут иметь плоское или вогнутое днище. Придание вогнутым днищам полусферической, эллипсоидальной и радиально-конической форм позволяет увеличивать диаметр резервуара (при одном и том же объеме) по сравнению с диаметром резервуара с плоским днищем. Благодаря этому колебания напора могут быть сокращены до минимума. Однако резервуары с вогнутыми днищами сложнее в изготовлении. В нашей стране наиболее широко применяют резервуары с плоским и полусферическим днищами.

При наличии опасности замерзания воды в резервуаре вокруг него устраивают шатер, в зависимости от конструкции водонапорной башни выполненный из железобетона, кирпича или дерева. Расстояние между стенками резервуара и шатра принимают исходя из условий эксплуатации. Для предотвращения замерзания возможно применение электрообогрева. В башнях большой вместимости при наличии обмена воды с относительно высокой температурой шатры могут отсутствовать даже в суровых климатических условиях. Бесшатровые металлические башни бывают как с теплоизоляцией, так и без нее.

Сверху резервуар башни перекрывается. Перекрытие (крыша) обеспечивает его жесткость и служит для защиты от температурных колебаний и загрязнений. Поддерживающие конструкции водонапорных башен выполняют из железобетона, металла и кирпича в виде сплошной стенки или колонн, имеющих различное архитектурное оформление. Наибольшее распространение получили конструкции из железобетона. Внутреннее пространство, образуемое поддерживающими конструкциями, может использоваться для технических и общественных нужд, но при условии исключения какого-либо воздействия на качество воды, находящейся в резервуаре.

Башню оборудуют подводяще-отводящей трубой, диаметр которой определяется максимальным расходом подаваемой или отводимой из резервуара башни воды при скорости ее движения не более 1—1,2 м/с. Иногда предусматривают две трубы — отдельно подводящую и отводящую. Для автоматического сброса поступающей воды в бак при его переполнении устраивают переливную трубу, оборудованную приемной воронкой. Кроме того,

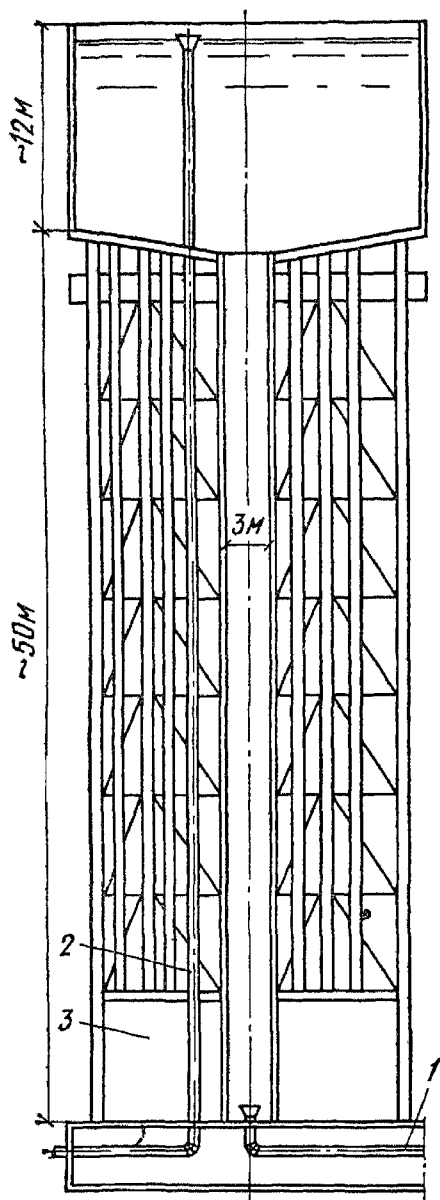
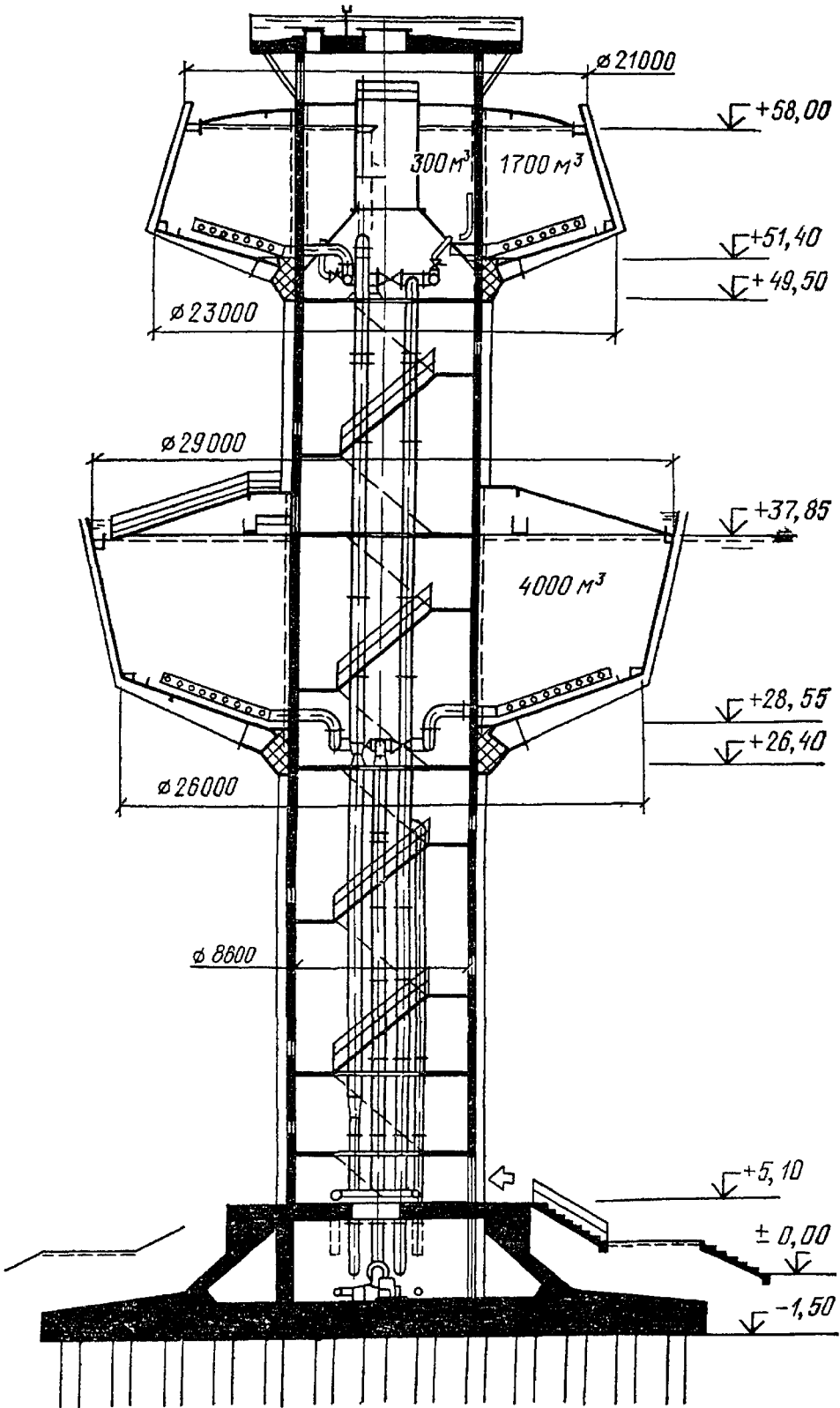


Рис. V.2. Схема водонапорной башни вместимостью 3600 м³

1 — подводяще-отводящий трубопровод; 2 — переливной трубопровод; 3 — служебное помещение

Рис. V.3. Водонапорная башня с двумя резервуарами

резервуар оборудуют грязевой трубой, предназначенной для опорожнения его при ремонте и осмотре. Эта труба идет от наинижней точки резервуара и через задвижку подключается к сбросной трубе. На грязевой трубе воронка не устраивается. Воду из водонапорных башен хозяйственно-питьевого водопровода сбрасывают в водосточную сеть или в открытую канавку с устройством разрыва струи. В конце трубопровода, оборудованном решеткой, устанавливается обратный клапан. Для произ-



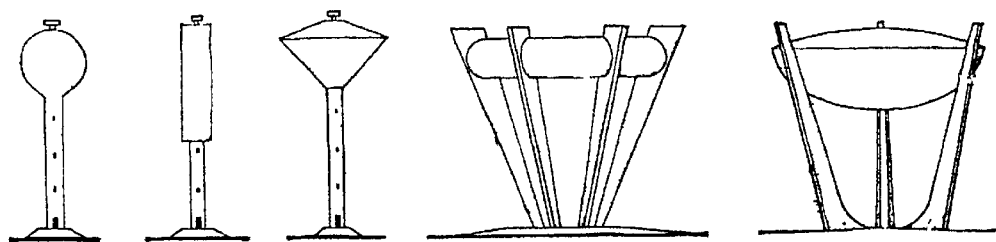


Рис. V.4. Формы водонапорных башен

водственных систем водоснабжения сброс воды из резервуаров башен возможен в систему канализации, но также с разрывом струи. При жесткой заделке труб в днище резервуара башни на стояках трубопроводов устраивают компенсаторы.

Противопожарный запас воды из бака может забираться самостоятельным трубопроводом, оборудованным затвором, который открывается по команде с диспетчерского пункта.

Резервуар оборудуется сигнальным устройством для автоматической передачи показаний уровней воды в нем. В качестве этих устройств используют поплавковые, контактные и манометрические датчики уровней.

В том случае, если башня в момент пожара должна отключаться, то она оборудуется автоматическими устройствами, обеспечивающими дистанционное отключение при пуске пожарных насосов.

Строительство водонапорных башен вместимостью до 300 м³ при высоте ствола до 36 м осуществляется в основном по типовым проектам. Опыт строительства водонапорных башен больших объемов в пределах городской застройки, предусматривающего органичное вписание этих сооружений в городской пейзаж с использованием их архитектурно-планировочных решений в целях благоустройства городской среды, а также утилитарных целях, в СССР весьма ограничен.

Для промышленного водоснабжения разработаны различные конструкции башен большого объема. На рис. V.2 приведена схема стальной водонапорной башни с вместимостью бака 3600 м³ и высотой 50 м. Конструкция этой водонапорной башни отличается тем, что центральный ствол, выполненный в виде стальной трубы диаметром 3 м, является одновременно несущей конструкцией, подводяще-отводящей трубой и дополнительной

емкостью для воды. На объектах, имеющих несколько сетей, работающих при различных напорах, возможно устройство водонапорной башни с двумя и более резервуарами, расположенными на разной высоте. Пример такой башни суммарным объемом в 6000 м³ (ВНР) приведен на рис. V.3. Формы водонапорных башен объемом от 300 до 1500 м³, разработанные зарубежными фирмами, показаны на рис. V.4.

§ 36. ВОДОНАПОРНЫЕ КОЛОННЫ

Водонапорная колонка представляет собой стальной или железобетонный цилиндр с плоским днищем, опирающимся на фундамент. Она заполнена водой на всю высоту. Колонны находят широкое применение в системах промышленного водоснабжения (например, металлургических заводов). Они дешевле водонапорных башен, проще в изготовлении и эксплуатации. Следует отметить, что они могут использоваться как средство борьбы с гидравлическим ударом в трубопроводах и выполнять роль промежуточного резервуара между последовательно работающими насосными станциями.

Полезным объемом водонапорной колонны служит только часть полного ее объема, обеспечивающая подачу воды потребителю под требуемым напором. Остальная часть объема рассматривается как аварийный запас, который может использоваться при включении специальных насосных агрегатов или без них, если в системе допускается снижение свободных напоров. Целесообразность применения водонапорных колонн для металлургических печей объясняется тем, что во время аварии подача воды в холодильники допускается со сниженным напором, обеспечивающим только проток воды через них. Для этого достаточно иметь напор на изливе около 2 м.

В большинстве случаев водонапорные колонны устраивают из стали. В стальных колоннах легче устранять утечки. Однако без достаточной защиты от коррозии они быстро разрушаются. Конструкция стальной колонны вместимостью 1000 м³ на высоте 50 м и вместимостью 2600 м³ на высоте от 0 до 50 м, разработанная ЦНИИЭП инженерного оборудования, приведена на рис. V.5. Рядом с колонной предусмотрена насосная станция, позволяющая подавать воду в количестве 2700 м³/ч с напо-

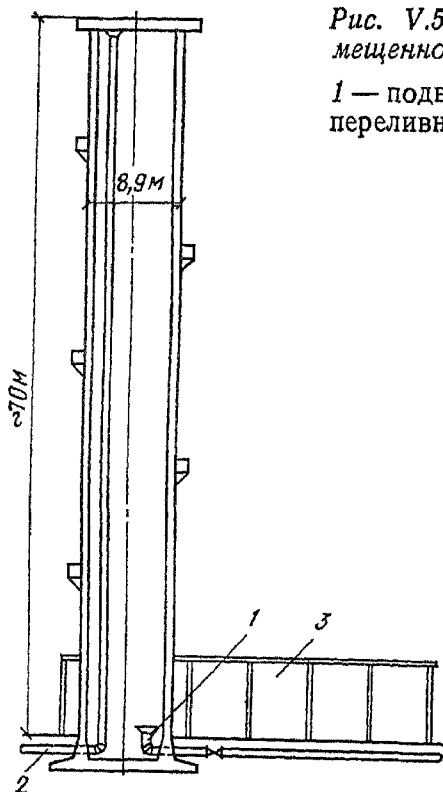


Рис. V.5. Схема водонапорной колонны, совмещенной с насосной станцией подкачки

1 — подводяще-отводящий трубопровод; 2 — переливной трубопровод; 3 — насосная станция

ром 58 м при сработке уровня воды в ней ниже допустимого.

Железобетонные колонны имеют преимущества в архитектурном оформлении по сравнению с остальными колоннами и, кроме того, они дешевле в эксплуатации. Однако такие колонны имеют огромную массу.

Водонапорные колонны, как и башни, оборудуются системой трубопроводов и арматуры. Диаметр переливной трубы рассчитывается на максимальный расход воды, подаваемой в колонну насосами. Недостатком колонн является возможность застоя в них воды, что может приводить к ухудшению ее качества.

§ 37. РЕЗЕРВУАРЫ

Резервуары, как указывалось, могут быть как напорными (активными), так и безнапорными (пассивными). Активные резервуары располагают на возвышенных отметках, обеспечивающих необходимый напор у потребителей. Они выполняют такую же роль, как и водонапор-

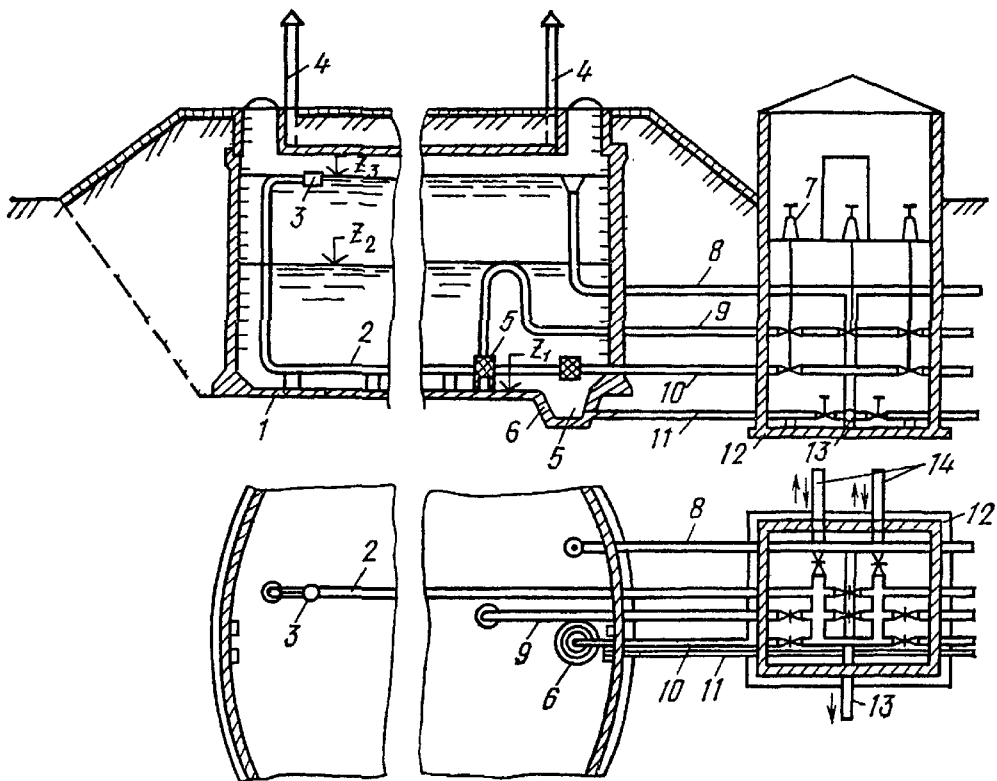


Рис. V 6. Схема оборудования водонапорного резервуара

ная башня. Из пассивных резервуаров вода не может быть подана потребителю без применения водоподъемного оборудования. Эти резервуары обычно используются как регулирующие емкости на станциях очистки воды, а также в черте города или промышленного предприятия для хранения противопожарного либо аварийного запаса воды.

В современных условиях в основном применяют резервуары из железобетона. Они бывают различных конструкций, круглой и прямоугольной форм и выполняются различными способами строительства. В некоторых странах находят применение стальные резервуары. Однако из-за большой металлоемкости, трудности защиты от коррозии и необходимости устройства термоизоляции они не нашли широкого применения.

В зависимости от заглубления резервуары подразделяются на подземные и полуподземные. Они бывают объемом от нескольких сот до десятков тысяч кубичес-

ких метров и в основном выполняются по типовым проектам.

На территории объекта общее число резервуаров одного назначения должно быть не менее двух. При этом их объемы необходимо назначать так, чтобы при выключении одного из резервуаров в остальных сохранялся противопожарный и аварийный запас в размере не менее 50 %. В том случае, если в резервуарах не содержится противопожарный и аварийный запас воды, то СНиП 2.04.02—84 допускает устройство одного резервуара.

Резервуары, как и водонапорные башни, оборудуют подводящими и отводящими трубопроводами, переливными и спускными устройствами, системой вентиляции, люками-лазами для прохода обслуживающего персонала и транспортирования оборудования. Кроме того, в зависимости от назначения они должны быть оборудованы контрольно-измерительной аппаратурой для измерения уровня воды, взятия проб и передачи данных на диспетчерский пункт и насосную станцию. В целях предотвращения застаивания воды и изменения ее качества в резервуарах питьевого назначения должен быть обеспечен обмен пожарного и аварийного объемов в течение 48 ч.

Компоновка оборудования и трубопроводов резервуаров зависит от их назначения. Схема оборудования напорного резервуара, содержащего кроме хозяйственно-питьевого противопожарный запас воды, показана на рис. V.6. В напорном резервуаре 1 для лучшей циркуляции воды, обеспечивающей ее обмен, подающий 2 и отводящий 9 трубопроводы располагаются в противоположных частях резервуара. Подающий трубопровод оборудован поплавковым 3, а отводящий обратным приемным 5 клапанами. Трубы для подачи и забора воды в камере переключений 12 через задвижки 7 присоединяются к подающе-отводящим трубопроводам 14, которые присоединены к распределительной сети.

Забор воды на противопожарные нужды осуществляется трубопроводом 10 с обратным приемным клапаном на конце. Переполнение резервуара исключается благодаря устройству переливной трубы 8, присоединенной к сбросной трубе 13. Воздухообмен в резервуаре обеспечивается вентиляционными трубами 4. Для опорожнения резервуара при ремонте и очистке его от образующегося осадка приямок 6 соединен с грязевой трубой 11, отводящей воду в канализацию.

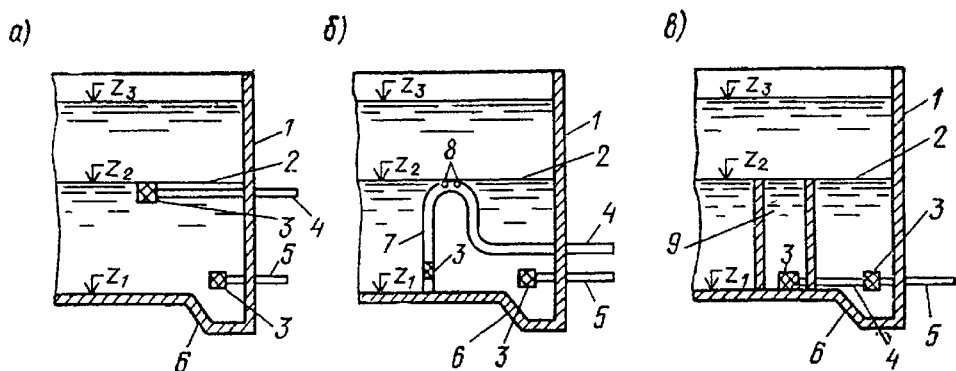


Рис. V.7. Схема сохранения неприкосновенного противопожарного запаса воды в водонапорном резервуаре

а — размещение водозаборных труб на разных отметках; б — устройство сифона; в — устройство цилиндрического всасывающего колодца; 1 — резервуар; 2 — уровень пожарного запаса; 3 — обратный приемный клапан; 4 — труба для отбора воды на хозяйственно-питьевые нужды; 5 — то же, на противопожарные нужды; б — приямок; 7 — сифон; 8 — отверстия; 9 — цилиндрический колодец

Гарантировать неприкосновенность противопожарного запаса в напорных резервуарах можно различными способами. Первый способ предусматривает отбор хозяйственно-питьевых и противопожарных расходов с разных отметок (рис. V.7, а). При втором способе (рис. V.7, б) на хозяйственно-питьевом трубопроводе устраивается колено, в верхней части которого имеются отверстия, расположенные на отметке верха противопожарного уровня. Колено работает как сифон, в котором происходит срыв вакуума при снижении уровня воды до указанной отметки.

Третий способ обеспечивает сохранность противопожарного запаса путем устройства колодца (рис. V.7, в), верхнюю кромку которого устанавливают на отметке верхнего уровня z_2 . Вода на хозяйственно-питьевые нужды забирается через трубопровод, конец которого расположен внутри колодца.

Безнапорные резервуары в отличие от напорных пополняются не от сети, а от очистных сооружений или от насосной станции. Неприкосновенность противопожарного запаса в этом случае можно обеспечить путем автоматизации работы насосной станции, забирающей воду из резервуара. При снижении уровня воды, соответствующей

щего противопожарному запасу, на диспетчерский пункт подается сигнал и в случае необходимости хозяйственно-питьевые насосы отключаются.

§ 38. ГИДРОПНЕВМАТИЧЕСКИЕ УСТАНОВКИ

Гидропневматические установки находят применение в системах водоснабжения небольших объектов. Они выполняют ту же функцию, что и водонапорные башни. Необходимый напор в них создается давлением сжатого воздуха.

Различают установки переменного и постоянного давления. Принципиальная схема гидропневматической установки переменного давления приведена на рис. V.8. В часы минимального водопотребления, когда подача воды насосами 2, забирающими воду из резервуара 1, превышает водозабор, избыток воды поступает в водовоздушный бак 5. При этом повышается уровень воды и увеличивается давление воздуха вследствие его сжатия. При достижении максимального уровня в баке, соответствующего отметке z_2 , реле давления размыкает цепь питания катушки магнитного пускателя 3, и электродвигатель насоса отключается от питающей его электросети. С этого момента подача воды в водовод 7 осуществляется от гидропневматического бака под давлением сжатого воздуха p_{max} . В процессе сработки уровня воды давление в баке снижается. При достижении уровня, соответствующего отметке z_1 , давление в баке снизится до величины p_{min} . В этот момент реле включает электродвигатели насосов. Рабочий цикл установки повторяется. Минимальное давление p_{min} назначается из условия обеспечения требуемого свободного напора в диктующей точке водоразбора. Во все остальные моменты, когда $p > p_{min}$, свободный напор в этой точке будет выше требуемого.

Регулирующий объем водовоздушного бака 5, заключенный между уровнями z_1 и z_2 ; определяется путем совмещения графиков подачи и потребления воды. Возможны схемы гидропневматических установок с двумя баками, один из которых предназначен для воды, а другой для сжатого воздуха. Они соединены друг с другом трубопроводом. Такие установки рассчитаны на большую производительность.

В гидропневматических установках переменного дав-

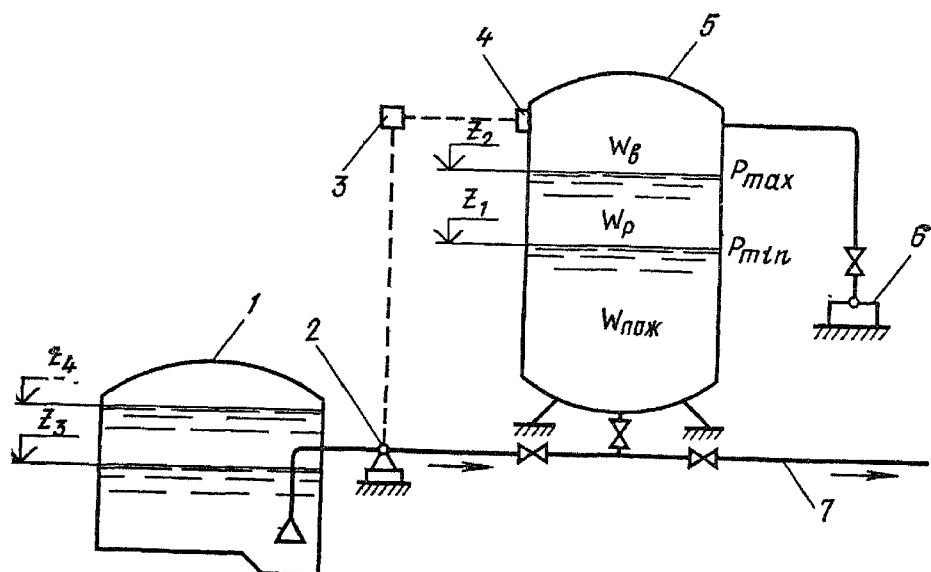


Рис. V.8. Схема гидропневматической установки

ления насосы должны работать в широком диапазоне характеристики $Q-H$, выходящем за зону оптимальных значений их КПД. В процессе эксплуатации некоторая часть воздуха, находящегося в баке, растворяется в воде, уносится вместе с ней и вытекает через неплотности. Для поддержания давления воздуха в баке гидропневматическая установка оборудуется компрессором 6.

Соотношение между объемами воды и воздуха в установке зависит от диапазона колебаний давлений в системе. В основе расчета этих установок лежит закон Бойля—Мариотта.

Установки постоянного давления позволяют с помощью регулятора давления поддерживать постоянное давление воздуха в гидропневматическом баке и тем самым обеспечивать постоянство расхода и давления у потребителя. Эти установки несколько сложнее описанных выше. Они могут применяться в системах пожаротушения и промышленного водоснабжения, если изменение напора приводит к недопустимым колебаниям расходов воды.

Глава VI. ВОДОЗАБОРНЫЕ СООРУЖЕНИЯ

§ 39. КЛАССИФИКАЦИЯ ВОДОЗАБОРОВ ИЗ ПОВЕРХНОСТНЫХ ИСТОЧНИКОВ

Выбор источника водоснабжения представляет собой ответственную и сложную задачу, от правильного решения которой во многом зависит работоспособность всей системы водоснабжения. Для водоснабжения используются поверхностные и подземные воды. В зависимости от вида источника водозаборные сооружения подразделяются на сооружения для забора поверхностных вод и сооружения для забора подземных вод. Вне зависимости от вида источник должен обеспечивать получение необходимых количеств воды с учетом возможного роста водопотребления и бесперебойность снабжения водой потребителей. При выборе источника учитывают соответствие качества воды требованиям потребителей, условия забора воды, а также технико-экономические показатели, определяющие эффективность принятого решения.

Для хозяйственно-питьевого водоснабжения целесообразно применять подземные воды с более высокими показателями качества, чем поверхностные воды. Если мощность водоносного пласта подземных вод недостаточна или они не пригодны для водоснабжения, то используются поверхностные источники.

Источником водоснабжения для хозяйственно-питьевых и производственных целей служат реки, водохранилища, озера и моря. Вид источника определяет тип водозаборного сооружения, а цель использования воды — его назначение. Водозаборное сооружение представляет собой комплекс сооружений, предназначенных для забора воды из источника в необходимых количествах, предварительной ее очистки с целью защиты системы водоснабжения от биологических обрастаний и попадания в нее наносов, сора, планктона, шуги, а также рыбной молоди; транспортирования воды к месту назначения. По степени обеспеченности подачи воды водозаборные сооружения так же, как централизованные системы водоснабжения, подразделяются на три категории.

Водозаборные сооружения могут успешно выполнять свои функции, если фактическая надежность подачи ими воды будет не ниже требований к надежности подачи во-

ды, предъявляемых потребителями. Фактическая надежность подачи воды водозаборными сооружениями определяется нагрузками на сооружения, гидрологическими особенностями источника, доступностью осмотра и ремонта водоприемника. Надежность оценивается отношением основных и второстепенных сооружений водозабора к определенному классу капитальности гидротехнических сооружений. К основным сооружениям относятся водоприемники и насосные станции, а также сооружения, при повреждении которых водозабор не обеспечит подачу расчетного расхода воды потребителям. К второстепенным относятся сооружения, повреждение которых не приведет к снижению подачи воды потребителям.

Водозаборные сооружения имеют различные конструктивные схемы, определяемые компоновкой основных сооружений, местом расположения и конструктивными особенностями водоприемника, способом приема воды, а также характером их стационарности. Конструктивная схема водозабора принимается в зависимости от категории обеспеченности подачи воды и гидрологической характеристики водоисточника, определяемых СНиП 2.04.02—84, а также требований организаций по регулированию использования и охране вод, санитарно-эпидемиологической службы, охраны рыбных запасов и водного транспорта.

Водозаборные сооружения должны гарантировать подачу воды в требуемых объемах и требуемого качества с учетом перспективного развития водопотребления при расходах воды в реке заданной обеспеченности. Поэтому выбору схемы водозаборного сооружения предшествуют изыскательские работы, которые проводят на основе данных прогноза качества воды в источнике, учитывая возможность переформирования его русла или побережья и гидротермический режим, а для вечномерзлых грунтов — промерзание водоема, температуру воды в источнике зимой, изменение границы вечномерзлых грунтов.

Многообразие факторов, влияющих на гарантированную работу водозаборных сооружений, определяет наличие большого числа их типов. По месту расположения водоприемники бывают берегового и руслового типа; по способу приема воды — поверхностные, глубинные, донные, фильтрующие, инфильтрационные и комбинированные; по компоновке основных элементов — совмещенные и отдельные; по конструктивным особенностям — труб-

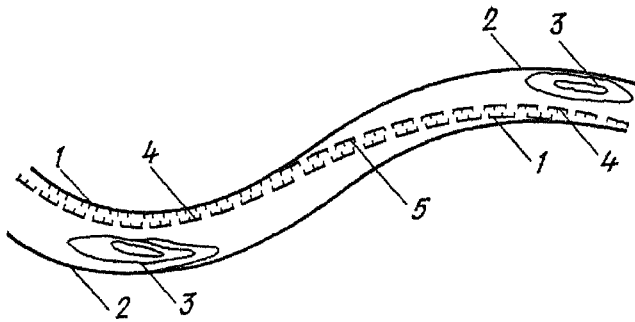


Рис. VI.1. Характерные участки реки

1 — выпуклый берег; 2 — вогнутый берег; 3 — плес; 4 — мель; 5 — перекат

чатые, ряжевые, бегонные, железобетонные, затопляемые и незатопляемые, с водоподводящим каналом или ковшом, с применением тонкослойных модулей; по характеру стационарности — фуникулерные и плавучие. В случае устройства плотин для регулирования стока или улучшения условий забора воды используют приплотинные (плотинные) водозаборные сооружения.

Водозаборные сооружения, предназначенные для хозяйственно-питьевого водоснабжения, должны располагаться выше населенных пунктов по течению реки, мест сброса отработавших вод, стоянок судов, лесных бирж, товарно-транспортных баз и складов, а также в районе, обеспечивающем организацию зон санитарной охраны. При этом водозабор должен быть максимально приближен к потребителю с целью уменьшения строительной стоимости коммуникаций и эксплуатационных расходов. Для технологических нужд промышленных предприятий, не предъявляющих высоких требований к качеству воды, допускается устройство водозаборных сооружений на территории объекта.

На тип водозабора большое влияние оказывают природные условия забора воды, которые бывают легкими, средними, тяжелыми и очень тяжелыми. Природные условия источника водоснабжения зависят от количества взвешенных веществ, находящихся в потоке; инженерно-геологических характеристик свойств грунтов, слагающих берег и дно водоема; циркуляционных течений воды; формы русла в поперечном сечении и крутизны берега; наличия шуги и льда в потоке; гидробиологических процессов, происходящих в источниках; наличия лесосплава и судоходства. Типы водозаборов и область их применения в зависимости от условий забора воды приведены в СНиП 2.04.02—84.

Для речных водозаборных сооружений прием воды целесообразно производить у вогнутого берега (рис. VI.1), так как в этом случае уменьшается опасность завала водоприемника наносами. Скорость движения воды на плесе меньше, чем на перекате. Это благоприятствует быстрому образованию поверхностного льда, и при наличии шуги транзиту ее в верхних слоях потока, что облегчает работу водозаборных сооружений. Недостатком вогнутого берега является его подверженность размыву, вследствие чего необходимо производить берегоукрепительные работы. Водозаборные сооружения целесообразно размещать несколько ниже (по течению) середины вогнутой части русла, где циркуляция потока наиболее интенсивна и условия движения наносов не препятствуют приему чистой воды. Эти сооружения нецелесообразно строить в местах образования заторов льда и шугозажоров; вблизи и ниже порогов, полыней и других очагов образования внутриводного льда; ниже притоков, несущих большое количество наносов; на оползневых участках и других местах с неблагоприятными инженерно-геологическими условиями; в местах зимовья и нереста рыб, нагона плавника и водорослей. Считается, что при отношении отбираемого расчетного расхода воды к минимальному расходу воды в реке, меньшем 0,25, воду из русла реки можно забирать без каких-либо дополнительных мероприятий. При этом отношении, равном 0,25—0,40, надежный водозабор возможен только из потоков с особо благоприятными формами и состоянием русла.

На морях, озерах и водохранилищах водоприемники водозаборов размещают за пределами прибойных зон; в местах, укрытых от волнения; за пределами сосредоточенных течений, выходящих из прибойных зон.

Водозаборное сооружение, как правило, состоит из водоприемника, сеточного колодца и насосной станции. Наиболее широкое распространение получили водозаборы берегового и руслового типа, отличающиеся месторасположением водоприемника по отношению к берегу. Особенности природных условий, влияющие на бесперебойность работы водоприемников, приводят к многообразию конструктивных схем водозаборных сооружений.

К мероприятиям, позволяющим обеспечить требуемую надежность подачи воды потребителям, можно отнести следующие: секционирование отдельных элементов водозабора; применение водоприемников специальных кон-

струкций и их дублирование; улучшение условий забора воды из источника путем устройства плотин, подводящих каналов, водоприемных ковшей; применение тонкослойных модулей; забор воды из разных источников или створов и т. п.

§ 40. РЕЧНЫЕ ВОДОЗАБОРНЫЕ СООРУЖЕНИЯ БЕРЕГОВОГО ТИПА

Береговые водозаборные сооружения применяют при наличии у берега глубин, обеспечивающих нормальные условия забора воды, или при наличии возможности их увеличения с помощью руслорегулирующих сооружений. Эти сооружения располагают на берегу поверхностного источника, в водоприемном ковше или в самотечном канале. Водозабор представляет собой комплекс сооружений по приему воды непосредственно у берега. Он состоит из водоприемника, совмещенного с сеточным зданием, и насосной станции I подъема. Прием воды и ее предварительная очистка осуществляются в береговом водоприемнике, расположенном на берегу или несколько выдвинутом в русло. Водоприемные отверстия располагаются в передней стенке водоприемника в один или несколько ярусов по вертикали. Это позволяет забирать воду из различных слоев потока, обеспечивая прием воды лучшего качества. Водоприемные отверстия перекрываются съемными сороудерживающими решетками, устанавливаемыми в пазах с наружной стороны водоприемника. Поскольку водоприемные отверстия всегда доступны для осмотра и очистки, то береговые водоприемники обеспечивают высокую надежность подачи воды. В средних природных условиях они относятся к I категории водозаборных сооружений. С целью обеспечения бесперебойной работы сооружения, а также возможности проведения его осмотра, очистки и ремонта без прекращения подачи воды водоприемник делят на секции.

В водозаборах хозяйственно-питьевых и производственных водопроводов для предварительной очистки воды и защиты насосов от сора предусматривают сетки для процеживания воды. Их устанавливают обычно в перегородке, которая разделяет водоприемник на приемную и всасывающую камеры.

Насосная станция I подъема может быть как совмещена с водоприемным сооружением, так и разделена с ним. Это зависит от нескольких факторов, главным из

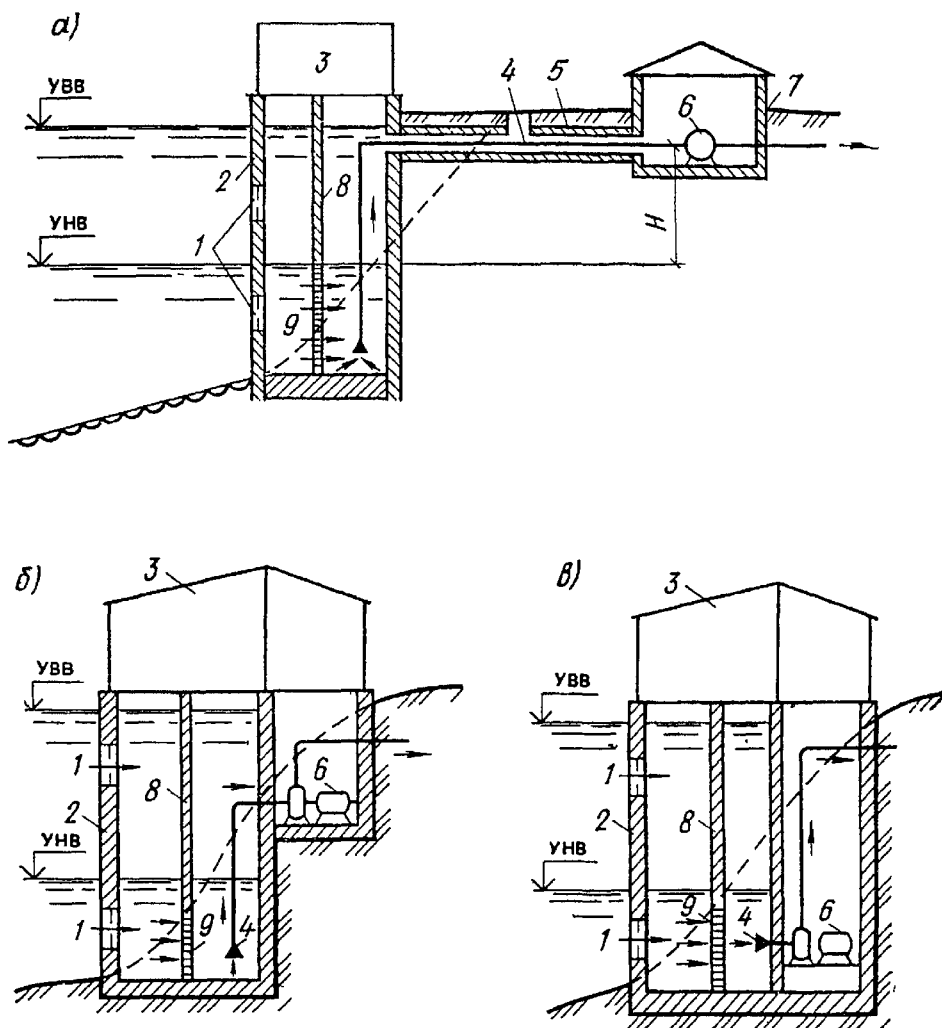


Рис. VI.2. Схемы водозаборных сооружений берегового типа

1 — водоприемные отверстия; 2 — береговой колодец; 3 — служебный павильон; 4 — всасывающий трубопровод; 5 — галерея; 6 — насос; 7 — павильон насосной станции; 8 — разделительная стенка; 9 — сетка

которых является всасывающая способность установленных насосов. Если насосы имеют значительную вакуумметрическую высоту всасывания, то предпочтительней раздельный тип водозаборного сооружения (рис. VI.2, а). В этом случае уменьшается заглубление насосной станции, что позволяет получить более экономичное решение. Такая схема компоновки водоприемника и насосной станции I подъема характерна для водозаборных сооружений малой (меньше $1 \text{ м}^3/\text{с}$) и средней ($1-3 \text{ м}^3/\text{с}$) про-

изводительностей, оборудованных насосами марки К и Д.

Заглубление насосной станции увеличивается при установке на водозаборах средней (3—6 м³/с) и большой (более 6 м³/с) производительностей крупных насосов марки Д и В. В этом случае целесообразно совмещение водоприемника и насосной станции как по техническим, так и экономическим причинам. Водозабор совмещенного типа становится предпочтительнее при больших колебаниях уровня воды в источнике (более 6 м), так как при увеличении амплитуды колебаний уровней преимущества меньшего заглубления насосной станции снижаются вследствие увеличения эксплуатационных трудностей.

На возможность совмещения водоприемника и насосной станции оказывает влияние и вид грунта в основании водозаборного сооружения. При наличии скального грунта, когда исключается возможность разных осадков в основании водоприемника и насосной станции, их можно совместить по ступенчатой схеме (рис. VI.2, б). Если же берег состоит из осадочных грунтов (песок, суглинок, глина и т. п.), то водоприемник и насосную станцию устанавливают на одной отметке (рис. VI.2, в). В этом случае насосы работают под заливом. Под залив, как правило, устанавливают насосы на водозаборных сооружениях высокой категории обеспеченности подачи воды. Размеры водозаборов, а следовательно, их стоимость, во многом зависят от типа используемого насосного оборудования. В равных условиях при использовании насосов с вертикальными приводами можно уменьшить площадь и объем сооружения по сравнению с такой возможностью при использовании насосов с горизонтальными приводами. Объем водозабора можно уменьшить еще больше в случае применения погружных насосных агрегатов.

При определении размеров водозаборных сооружений необходимо иметь в виду возможность их расширения. Поэтому здания насосных станций проектируют с учетом возможности увеличения их подачи при установке дополнительных агрегатов или замене старых насосов более крупными. Размеры водозаборного сооружения также зависят от площади, занимаемой решетками, сетками и другим оборудованием. Форма подземной части береговых водозаборных сооружений совмещенного типа зависит от способа строительства. Прямоугольная

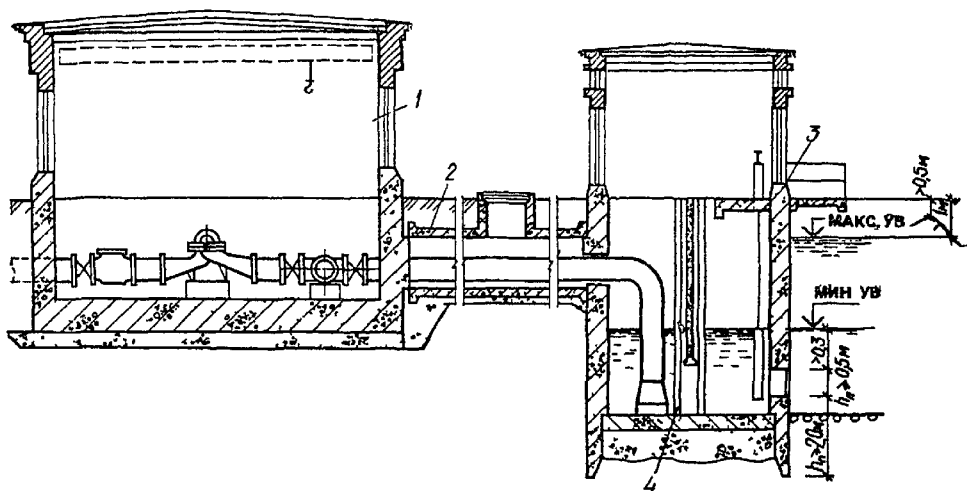


Рис. VI.3. Раздельный водозабор берегового типа

1 — насосная станция I подъема; 2 — галерея; 3 — водоприемник; 4 — плоские сетки

форма принимается при возведении сооружения за перемычками и способом «стена в грунте», а круглая — при строительстве способом опускного колодца. При раздельном типе водозабора насосная станция строится, как правило, в открытом котловане и принимается прямоугольной в плане.

С целью предотвращения попадания в водоприемник донных и крупных взвешенных наносов устраивают порог, располагая низ водоприемных отверстий не менее чем на 0,5 м выше дна реки. Фундамент водозаборных сооружений на различных речных аллювиальных отложениях с учетом размыва закладывают на глубине 1,2—2 м, а иногда и более, а дно реки около сооружения защищают от размыва бетонными плитами или каменной наброской. Расстояние от поверхности воды до верха сооружения принимают не менее 0,3 м с целью исключения подсоса к водоприемным отверстиям плавающего сора и образования водоворотов. Между нижней кромкой льда и верхом сооружения должен быть просвет не менее 0,2 м.

Расстояние от верха стены, образующей подземную часть водозабора, до максимального уровня воды в источнике должно быть не менее 1 м, а при возникновении волн — не менее 0,5 м до ее гребня.

При наличии ледяного покрова, соответствующего минимальному зимнему уровню воды, необходимую глуби-

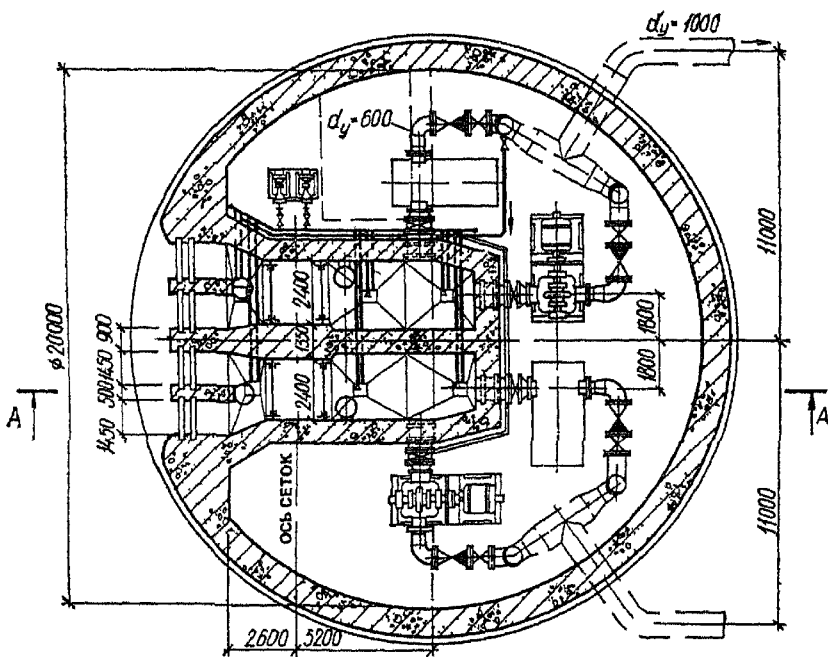
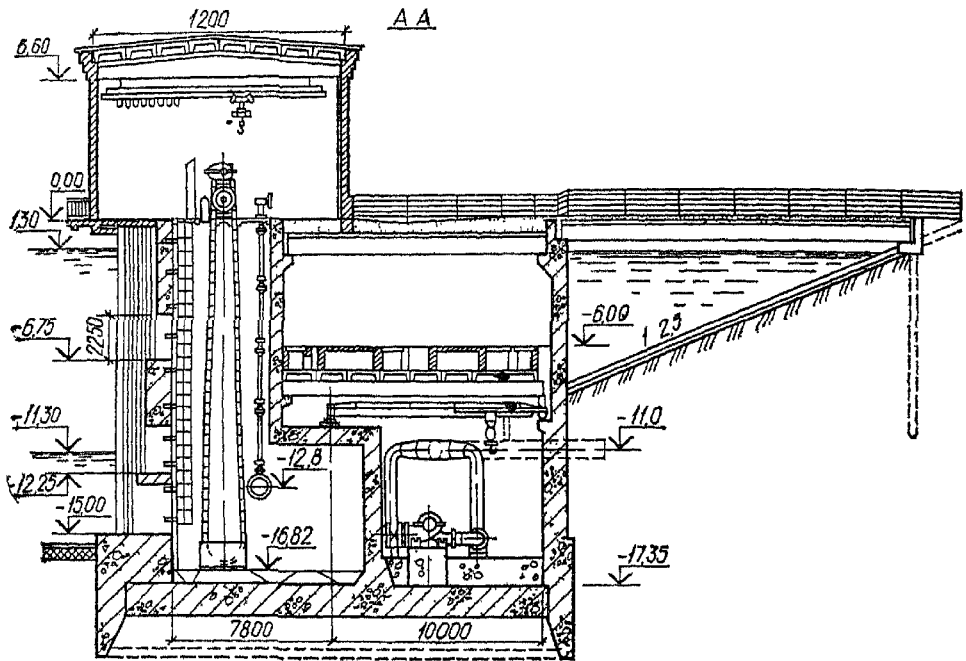


Рис VI 4 Совмещенный водозабор берегового типа с горизонтальными насосами

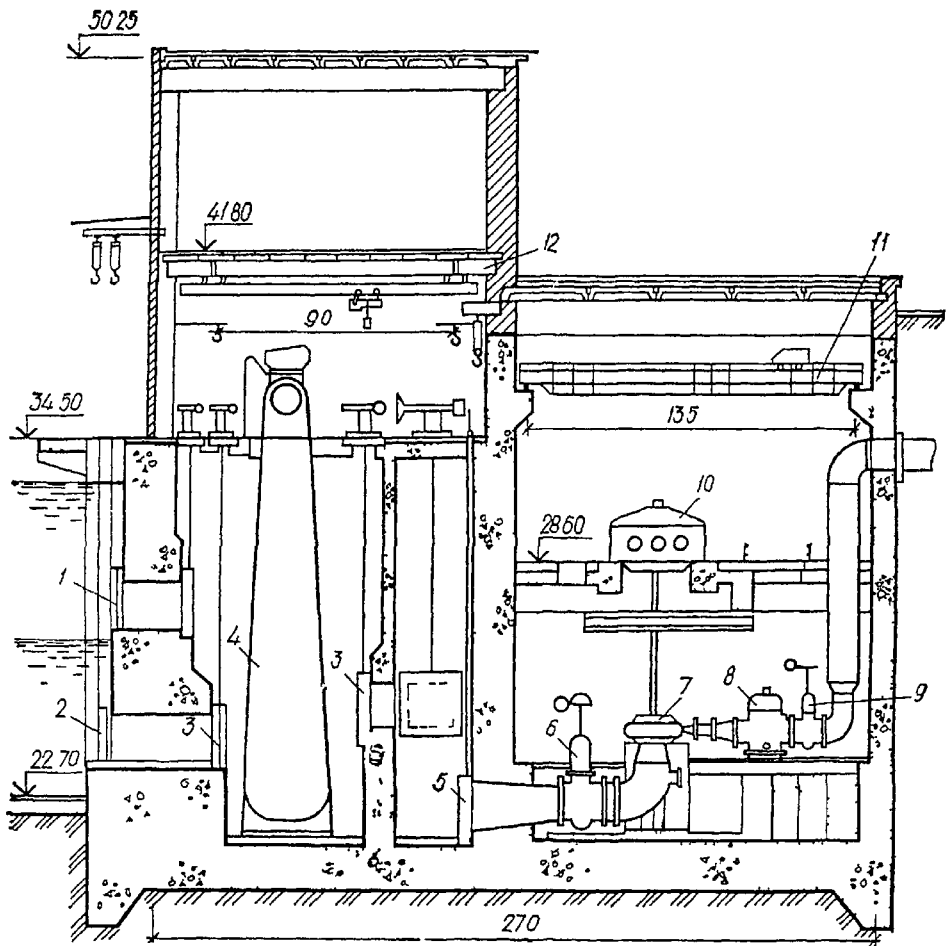


Рис VI 5 Совмещенный водозабор берегового типа с вертикальными насосами

1 и 2 — водоприемные отверстия соответственно верхнего и нижнего ярусов, 3 — сороудерживающая решетка, 4 — вращающаяся сетка, 5 — всасывающая труба, 6 — задвижка (затвор), 7 — насос, 8 — обратный клапан, 9 — задвижка, 10 — электродвигатель, 11 — мостовой кран, 12 — кран подвесной одноблочный

ну в месте водоприемных отверстий можно определить как сумму высоты порога $h_{п}$, высоты водоприемного отверстия $h_{ок}$, расстояния $h_{заг}$ от верха отверстия до нижней кромки льда, высоты погруженной в воду части льда $h_{пог} = 0,9 h_{л}$, где $h_{л}$ — толщина льда

Необходимая глубина воды не покрытого льдом источника в месте водозабора равна сумме трех высот: $h_{п}$, $h_{ок}$ и $h_{заб}$, где $h_{заб}$ — высота забрала, т. е. расстояние от

поверхности воды до верха приемных окон. За уровень воды принимается минимальная отметка воды в источнике.

Один из отдельных водозаборов берегового типа для хозяйственно-питьевого и производственного водоснабжения, оборудованный горизонтальными насосами, приведен на рис. VI.3. Помимо решеток и сеток водозабор оборудован эжекторами или насосами для удаления наносов, осевших на дне водоприемника; устройством для взмучивания осадка; промывным устройством сеток; подъемно-транспортными механизмами. Для отключения секции водоприемника с целью осмотра, ремонта и т. п. предусматриваются плоские затворы, которые устанавливаются в специальные пазы или пазы решеток. Для водозаборов малой производительности могут быть применены шиберные затворы или укороченные задвижки. Схема совмещенного берегового водозабора, оборудованного горизонтальными насосами, приведена на рис. VI.4, а вертикальными насосами — на рис. VI.5. Независимо от схемы компоновки водозаборного сооружения его проектирование увязывают с проектированием насосной станции, подбором насосного оборудования и проектом производства работ.

§ 41. РЕЧНЫЕ РУСЛОВЫЕ ВОДОЗАБОРНЫЕ СООРУЖЕНИЯ

Водозаборы руслового типа применяют при пологих берегах и дне реки, когда требуемые для забора воды глубины находятся на большом расстоянии от берега. Схема компоновки насосной станции с водоприемным сооружением может быть отдельной или совмещенной. Степень совмещения водоприемника и насосной станции зависит от тех же причин, что и для береговых водозаборов.

Русловые водозаборные сооружения (рис. VI.6) имеют один или несколько водоприемников 1, расположенных в водоисточнике на некотором расстоянии от берега. Водоприемники соединяются с береговым сеточным колодцем 7, оборудованным сетками для процеживания воды, самотечными линиями 2, сифонным трубопроводом 4 или всасывающими водоводами. Из берегового колодца вода насосами, расположенными в насосной станции 5, по напорным водоводам 6 подается к месту дальнейшего ее потребления. Водозаборные сооружения оборудуются камерой переключения и напорными трубопрово-

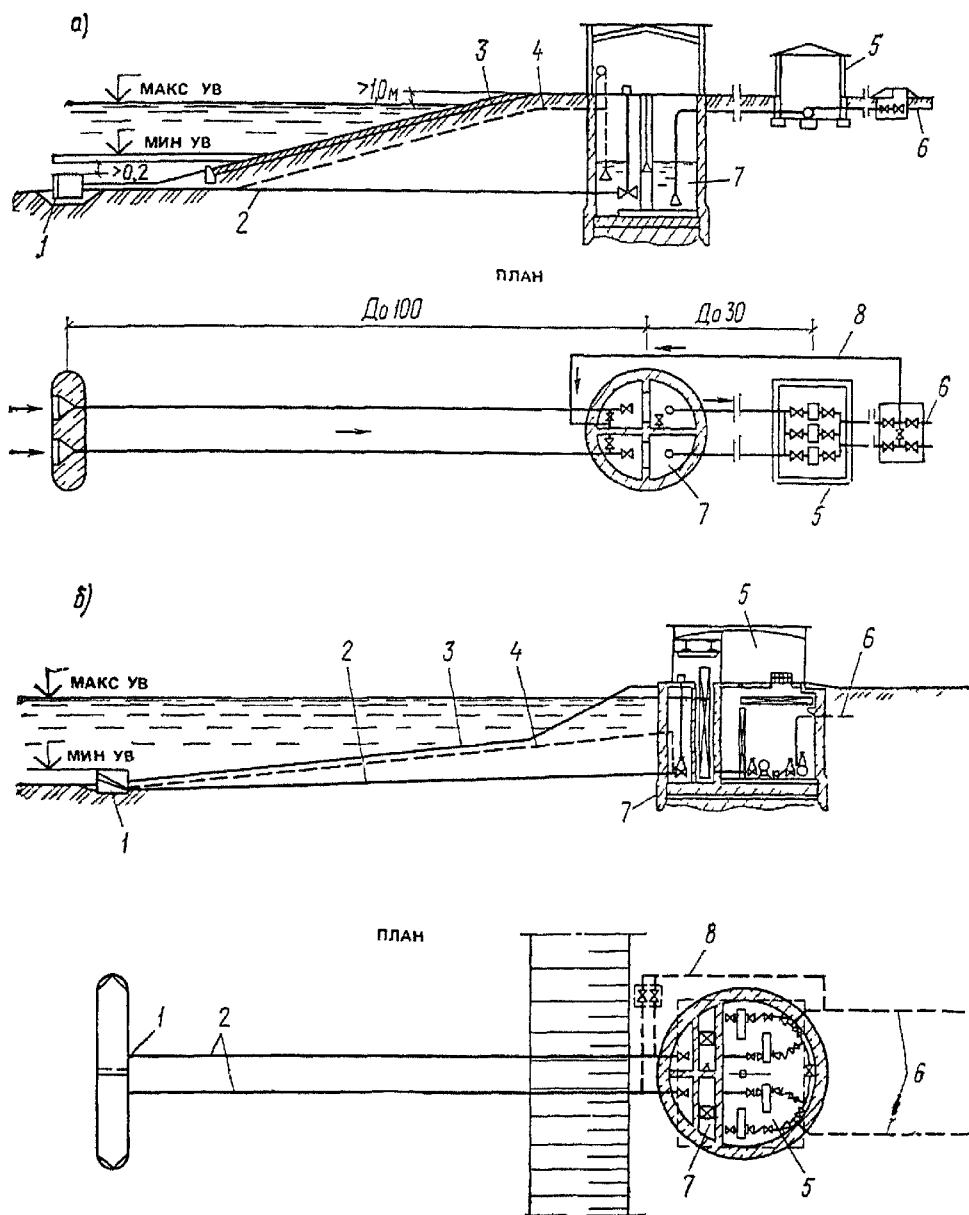
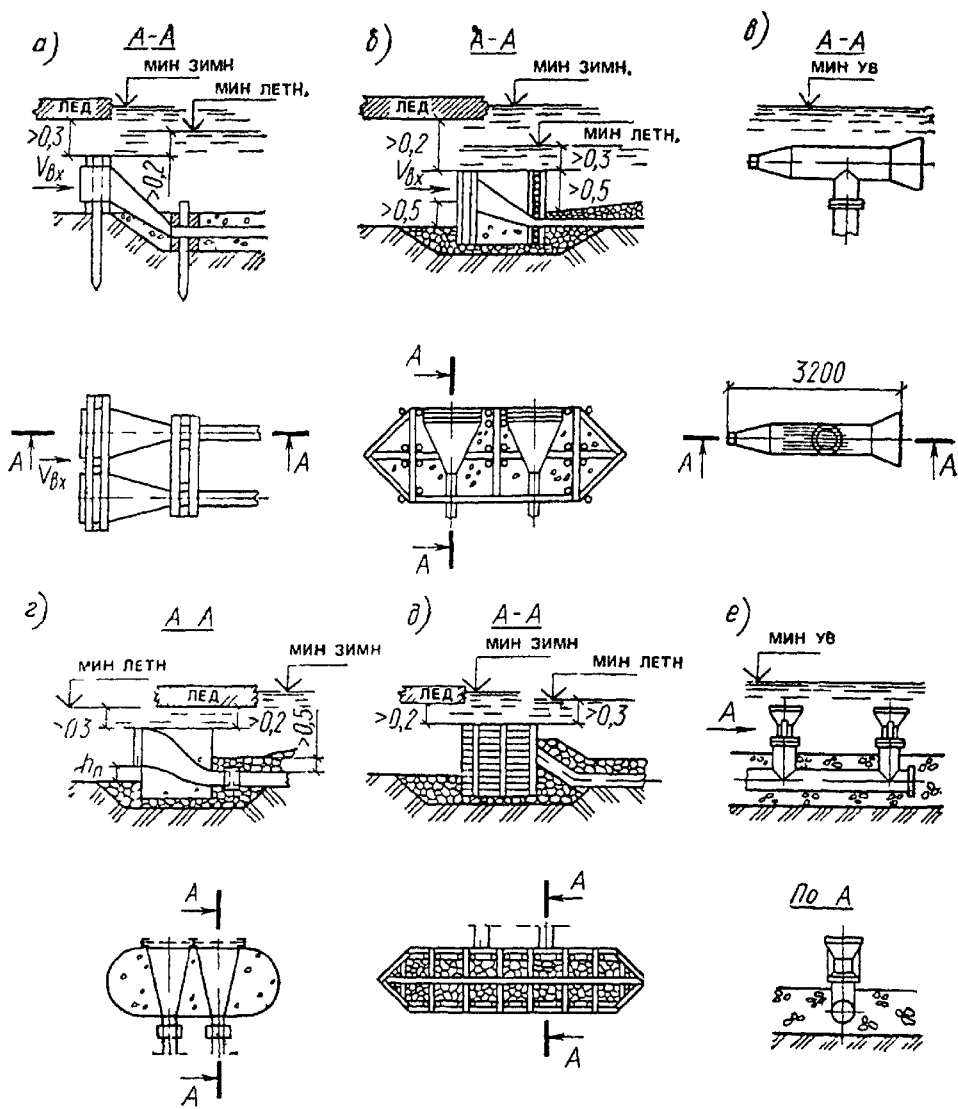


Рис. VI.6. Схема руслового водозабора раздельного (а) и совмещенного (б) типов

дами 8 для возможности подачи воды для промывки водоприемников и самотечных линий обратным током воды. На водозаборах I и II категорий могут предусматриваться системы подачи горячей воды, воздуха, хлора или медного купороса для предотвращения закупорки решеток водоприемника шугой и обрастания креплений



берегов откоса 3. В водозаборных сооружениях III категории береговой водоприемный колодец может отсутствовать. В этом случае всасывающие трубопроводы насосов напрямую соединяют с водоприемниками. Строительство и эксплуатация русловых водозаборных сооружений сложнее, чем береговых, а надежность в работе меньше, так как водоприемник и расположенные в нем решетки труднодоступны для осмотра и очистки. Самотечные или сифонные линии могут в процессе эксплуатации заиливаться, забиваться шугой и засоряться. Сооружения этого типа используют при подаче малых и средних расходов.

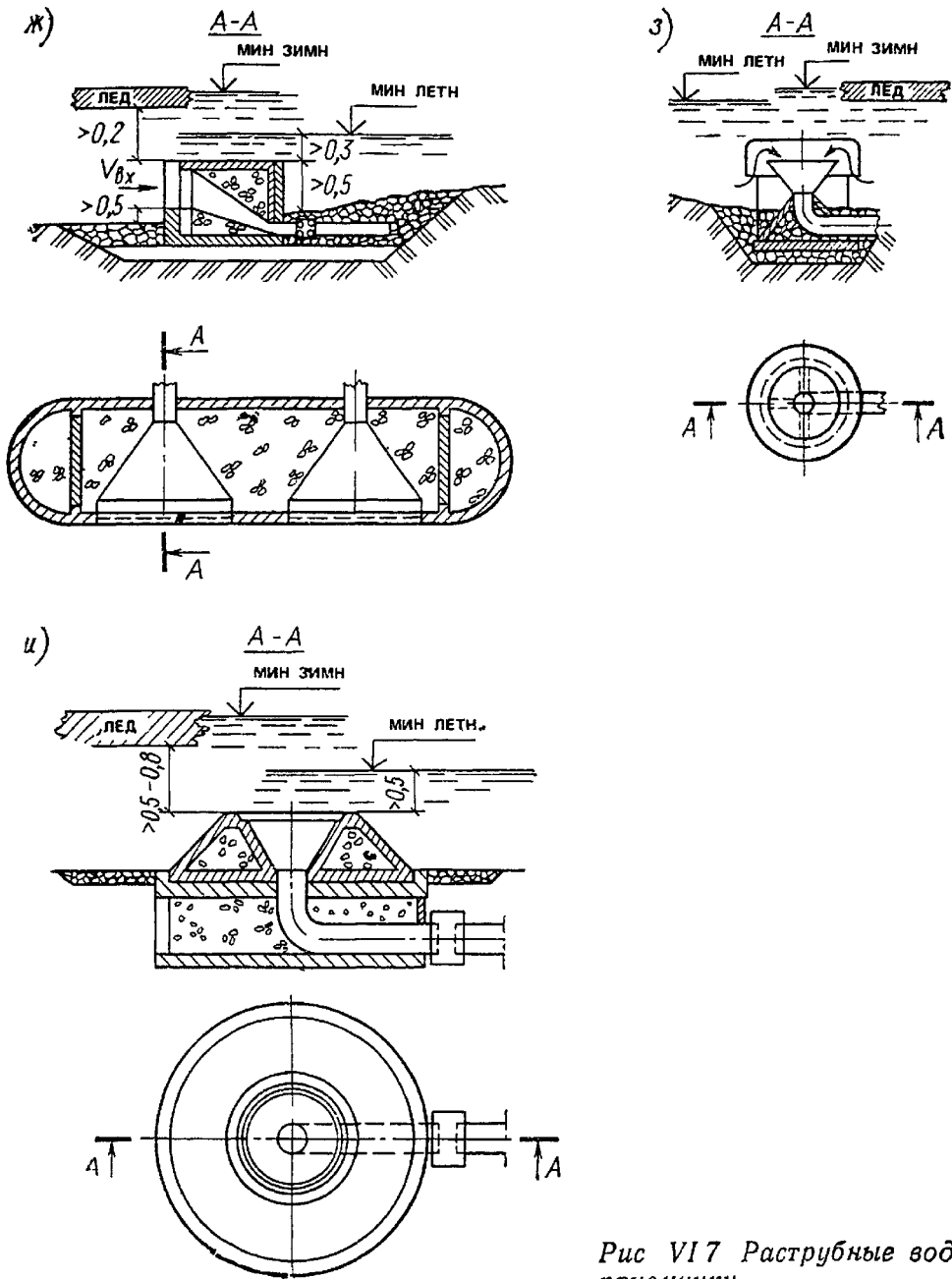


Рис VI 7 Раструбные водоприемники

Использование сифонных трубопроводов позволяет уменьшить глубину укладки самотечных линий. Их допускается применять в водозаборных сооружениях II и III категорий, а также в условиях, когда по геологическим и гидрогеологическим условиям прокладка самотечных водоводов затруднена.

Одним из ответственных элементов русловых водозаборов является водоприемник, обеспечивающий надежный прием воды, а также защиту концов самотечных, сифонных и всасывающих водоводов. Русловые водоприемники в зависимости от категории водоподачи и условий забора воды подразделяются на затопленные, затапливаемые высокими водами, незатапливаемые.

В системах хозяйственно-питьевого и производственного водоснабжения наиболее широко применяют затопленные водоприемники, имеющие невысокую стоимость. Однако невозможность осмотра и очистки сороудерживающих решеток водоприемных отверстий при высоком уровне воды, шуго- и ледоходе делают их недостаточно надежными для обеспечения бесперебойного снабжения водой потребителей. Их необходимо оборудовать средствами для наблюдения за их работой и состоянием, для промывки сороудерживающих решеток и борьбы с обледенением и обрастанием, а также средствами защиты рыб от травмирования и попадания ее молоди в водоприемник.

Форма, конструкция и расположение водоприемников должны быть такими, чтобы исключались заметные нарушения в движении водного потока и донных наносов, а также попадание в них наносов, шуги, снежуры и сора.

По конструкции затопленные водоприемники делятся на незащищенные (деревянные, стальные, тонкостенные железобетонные) и на защищенные, выполняемые из бетона и железобетона. Водоприемники располагают, как правило, ниже минимального расчетного уровня воды не менее чем на 0,3 м и на 0,2 м ниже нижней кромки льда.

На реках, с легкими условиями забора воды применяют незащищенные водоприемники; на судоходных и лесосплавных водоемах и реках со сложными условиями ледохода — защищенные водоприемники.

Ниже приводятся некоторые типы затопленных раструбных водоприемников. Для легких условий при расходах воды в реке до 0,2 м³/с используют незащищенные свайные водоприемники (рис. VI.7, а) с боковым приемом воды. Их устанавливают на сваях таким образом, чтобы самотечные линии были заглублены не менее чем на 0,5 м до верха трубы, а перед сороудерживающими решетками был порог необходимой высоты.

К незащищенным относятся стальные трубчатые водоприемники (рис. VI.7, в, е) с производительностью до

0,5 м³/с, которые просты в изготовлении. Они применяются на реках с изменяющимся руслом. Прием воды в них осуществляется через приемный раструб.

На небольших реках с малыми глубинами при производительности водозабора до 1 м³/с могут применяться деревянные ряжевые водоприемники. Они имеют простую конструкцию, недороги и выполняются с встроенным в ряж раструбом с боковым приемом воды (рис. VI.7, б). Они могут быть также фильтрующими (рис. VI.7, д), если вода фильтруется через каменную загрузку ряжа. В последнем случае (по сравнению со всеми ранее рассмотренными водоприемниками) не требуются дополнительные меры по рыбозащите и защите от шуги. Однако эти водоприемники подвержены засорению и заливанию.

На небольших лесосплавных реках с легкими и средними природными условиями при производительности водозабора до 1 м³/с используют защищенные бетонные раструбные водоприемники с боковым приемом воды. На берегу, отделенном от источника перемычкой, сваривают металлический (рис. VI.7, г) или бетонируют железобетонный (рис. VI.7, ж) понтон с встроенным раструбом. Понтон с помощью якорей устанавливают на плаву над котлованом. Затем его затапливают, а просвет между стенками понтона и раструба бетонируют. Концы раструбов присоединяют к самотечным линиям, используя муфты.

Круглые сборные и монолитные железобетонные водоприемники с потолочным приемом воды (рис. VI.7, и) малой и средней производительности применяют на реках с легкими и средними природными условиями, а также на судоходных и лесосплавных реках.

На водоемах, в которых отсутствуют постоянные течения, могут применяться колпачковые сифонные водоприемники (рис. VI.7, з). Они создают малые скорости втекания, хорошо промываются. Нависающий козырек водоприемника обеспечивает прием воды из нижних слоев и препятствует попаданию в него рыбной молоди, а также облегчает его работу при поверхностном движении шуги. При низких уровнях воды водоприемник работает как сифон, что позволяет использовать его на водоемах малой глубины. Применение указанных водоприемников для забора средних и больших количеств воды нецелесообразно, так как приводит к необходимости соз-

дания водоприемных отверстий с большой площадью их поверхности, что делает их чрезвычайно громоздкими.

Для приема больших количеств воды применяют водоприемники с вихревой камерой и щелевые. Они обеспечивают равномерный забор воды в отдельные панели водоприемных отверстий, а также равномерный промыв всей поверхности сороудерживающих решеток. Их производительность составляет 0,7—1,0 м³/с на одну секцию.

Вихревые водоприемники бывают двух типов — с закрытой и открытой камерой. Закрытая вихревая камера (рис. VI.8) представляет собой вихревой коллектор 1, расположенный за водоприемными отверстиями 3 и имеющий продольную входную щель 2 переменного сечения по длине. Вихревая камера располагается в бетонном оголовке 4. Коллектор имеет переменное сечение по длине и обслуживает несколько панелей водоприемных отверстий.

Водоприемник с открытой вихревой камерой (рис. VI.9) имеет пирамидальный лоток 5, размещенный под порогом водоприемных отверстий 2 за их сороудерживающими решетками. В этом случае вихревая камера в поперечном сечении не имеет ограничивающей стенки над уровнем порога. Это и позволило назвать камеру открытой. Отвод воды из вихревой камеры в самотечный трубопровод 1 происходит через вихревой патрубок 4 под уровнем порога водоприемных отверстий. Эти водоприемники бывают с односторонними (рис. VI.9, б) и двухсторонним (рис. VI.9, а) отводами воды. На концах самотечных линий устанавливают заглушки 3. Водоприемник указанного типа может иметь фильтрующую загрузку. Это позволяет применять его на реках с тяжелыми шуголедовыми условиями и не предусматривать специальных устройств по рыбозащите.

Открытые вихревые камеры характеризуются некоторой неравномерностью удельных расходов воды по длине и в этом отношении уступают закрытым камерам. Однако благодаря простоте конструкции они получили широкое применение.

Основные размеры вихревых камер устанавливают по средним скоростям течения воды в камере и ее входных отверстиях. Наибольшие скорости течения в конце вихревой камеры назначают меньше скорости движения воды в примыкающем к ней самотечном трубопроводе,

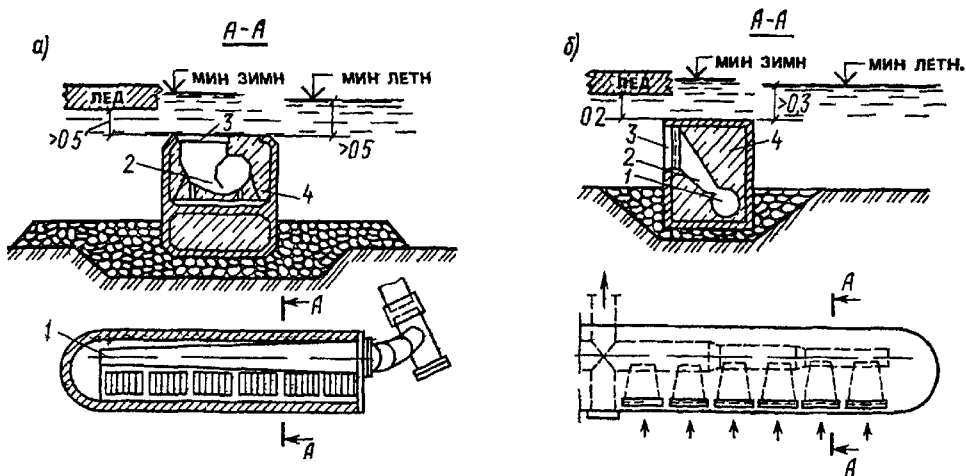


Рис VI 8 Водоприемники с закрытой вихревой камерой

а — защищенный бетонный, б — бетонный в железобетонном кожухе с боковым приемом воды

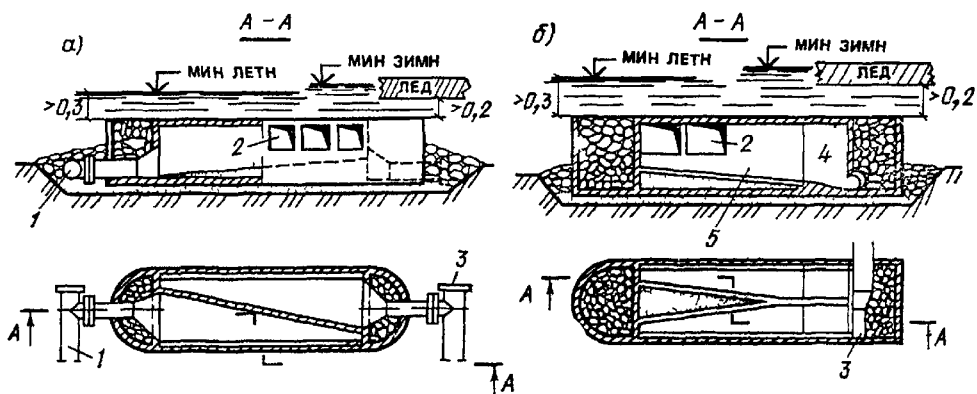


Рис VI 9 Водоприемники с открытой вихревой камерой с двухсторонним приемом

а — с двухсторонним отводом, б — с односторонним отводом

обычно в пределах 0,75—1,0 м/с — для закрытых камер и менее 0,75 м/с — для открытых. От этих значений скорости зависит наибольший поперечный размер вихревой камеры. Длину вихревой камеры предусматривают в пределах 6—10 диаметров в месте максимального их значения. Вихревая камера имеет уменьшающееся поперечное сечение к торцу, которое изменяется по линейному закону. Диаметр торцового сечения в трубчатой камере принимается равным или большим 0,6 максимального его значения.

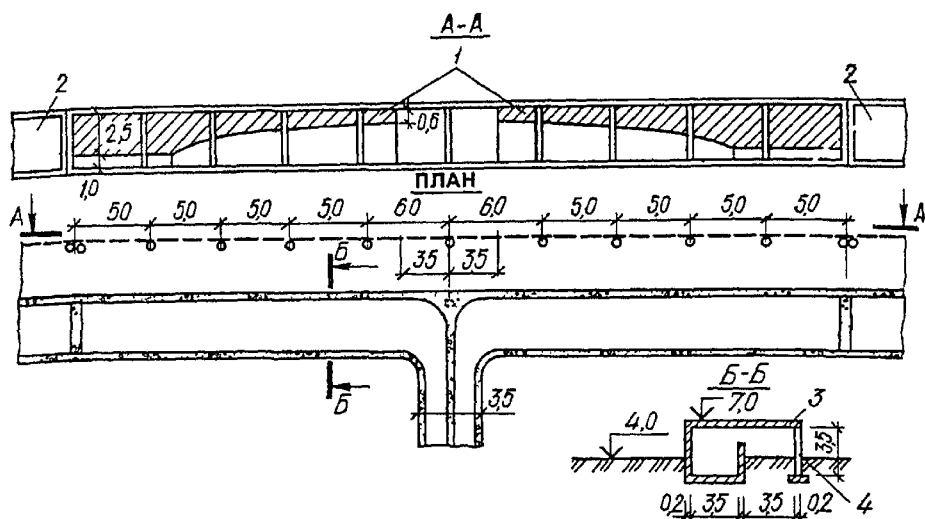


Рис. VI.10. Щелевой затопленный водоприемник

1 — щелевые отверстия; 2 — соседние водоприемники; 3 — козырек; 4 — поддерживающая колонна

Площадь входной щели определяют по средней скорости втекания в нее воды, которая близка к скорости в самотечном трубопроводе.

Для забора очень больших количеств воды, измеряемых десятками кубических метров в секунду, применяют щелевой затопленный водоприемник (рис. VI.10). Он представляет собой стальную трубу или железобетонную галерею переменной высоты, которая уменьшается по пути к месту втекания воды в самотечную линию.

В затопляемых высокими водами водоприемниках (рис. VI.11) в отличие от описанных ранее при минимальных и межженных уровнях имеется доступ к сорудерживающим решеткам и рыбозащитным устройствам. Однако они затрудняют использование реки для судоходства и лесосплава, могут приводить к переформированию гидравлического режима реки. Поэтому они не находят широкого применения в системах хозяйственно-питьевого водоснабжения, базирующихся на реках.

Незатопляемые русловые водоприемники (рис. VI.12) применяют в водозаборах средней и большой производительности с целью обеспечения высокой надежности подачи воды в тяжелых природных условиях. Они удобны в эксплуатации, но очень дороги. Такие водоприемники состоят из нескольких независимых друг от дру-

га секций с расположением водоприемных отверстий в несколько ярусов.

Самотечные и сифонные линии русловых водозаборов соединяют водоприемники с береговыми сеточными колодцами. Для обеспечения надежной работы водозаборного сооружения их число принимают равным числу секций водоприемника, но не менее двух. Самотечные линии имеют отметки ниже отметок минимального уровня воды в источнике. Сифонные линии при минимальных уровнях воды могут работать под вакуумом.

Самотечные линии прокладывают в плане без резких поворотов, сужений и расширений, которые вызывают отложение наносов, сора и шуги, затрудняющих их очистку, и с постоянным уклоном не менее $0,005^\circ$ в сторону движения воды при промывке. В зависимости от метода проведения работ по укладке водоводы устраивают из стальных, чугунных, железобетонных и пластмассовых труб. Металлические трубы должны быть покрыты снаружи антикоррозионной изоляцией, а внутри — соответствующими покрытиями, препятствующими коррозии. Вследствие внутреннего зарастания пропускная способность самотечных водоводов может резко снижаться, поэтому для этих водоводов целесообразно использовать полимерные материалы. Водоводы прокладывают в траншее на глубине не менее 0,5 м до верха с тем, чтобы они не были подмыты потоком воды и повреждены якорями судов и плотов. Сверху траншеи, в которых уложены трубопроводы, засыпают каменной наброской или укрывают железобетонными плитами. В береговой колодец самотечные линии вводят через сальник с противофильтрационными диафрагмами. На берегу их укладывают ниже глубины промерзания грунта.

Диаметры самотечных и сифонных водоводов определяют по расходу в одной секции водоприемника при нормальном эксплуатационном режиме. Кроме того, проверяют их пропускную способность при аварийном режиме.

Экономические скорости движения воды находятся в пределах 0,5—2,5 м/с. Для сифонных водоводов необходимо, чтобы вакуум в высшей точке сифона не превышал 6—7 м вод. ст. при температуре до 25°C . Допустимое превышение верхней точки сифона над минимальным уровнем воды в источнике h_c определяют по формуле

$$h_c = 6 - v^2/2g - h_w,$$

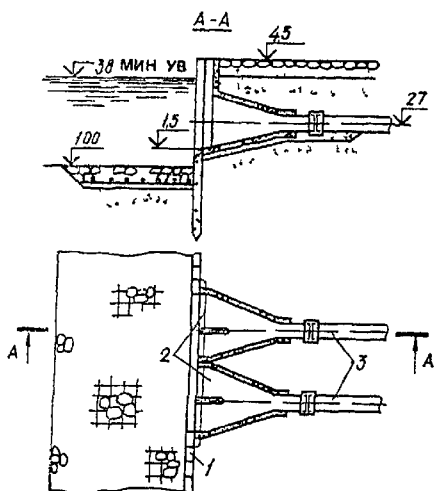


Рис. VI 11. Затопливаемый водоприемник

1 — шпунтовая стенка; 2 — водоприемные отверстия; 3 — самотечные линии

где v — скорость движения воды в трубопроводе, м/с; h_w — потеря напора на пути от водоприемника до верхней точки сифона, м, рассматриваемая как сумма потерь напора по длине и местных потерь.

Отметки уровней воды в приемном отделении берегового колодца z_K при работе насосов находят по формуле

$$z_K = z_{ист} - h_w^{(1)} - h_w^{(2)} - h_w^{(3)},$$

где $z_{ист}$ — отметка уровня воды в источнике в рассматриваемый момент, м; $h_w^{(1)}$, $h_w^{(2)}$ и $h_w^{(3)}$ — потери напора, м, соответственно в водоводах при заданном расходе, в решетках водоприемника и в коммуникациях водоприемника.

В процессе эксплуатации самотечные и сифонные линии, а также сороудерживающие решетки затопленных водоприемников засоряются. Промывка решеток от сора и глубинной шуги осуществляется, как правило, обратным током воды. Для этого на водозаборах предусматривают присоединение самотечных и сифонных водоводов к напорным водоводам насосной станции и возможность включения в работу резервных насосов на период промывки (см. рис. VI.6) при некотором снижении подачи воды потребителю. Для промывки решеток и сеток водоприемника, как правило, требуются меньшие расходы воды, чем для промывки водоводов от насосов. По данным исследований ВНИИГ им. Б. Е. Веденеева и ВНИИ ВОДГЕО, для промывки сороудерживающих решеток, фильтров и рыбозащитных кассет водоприемников необходим расход воды, равный $(0,5-2) Q_B$, где Q_B — расход воды, забираемый через водоприемник при нормальном режиме водопотребления. При сильном засорении

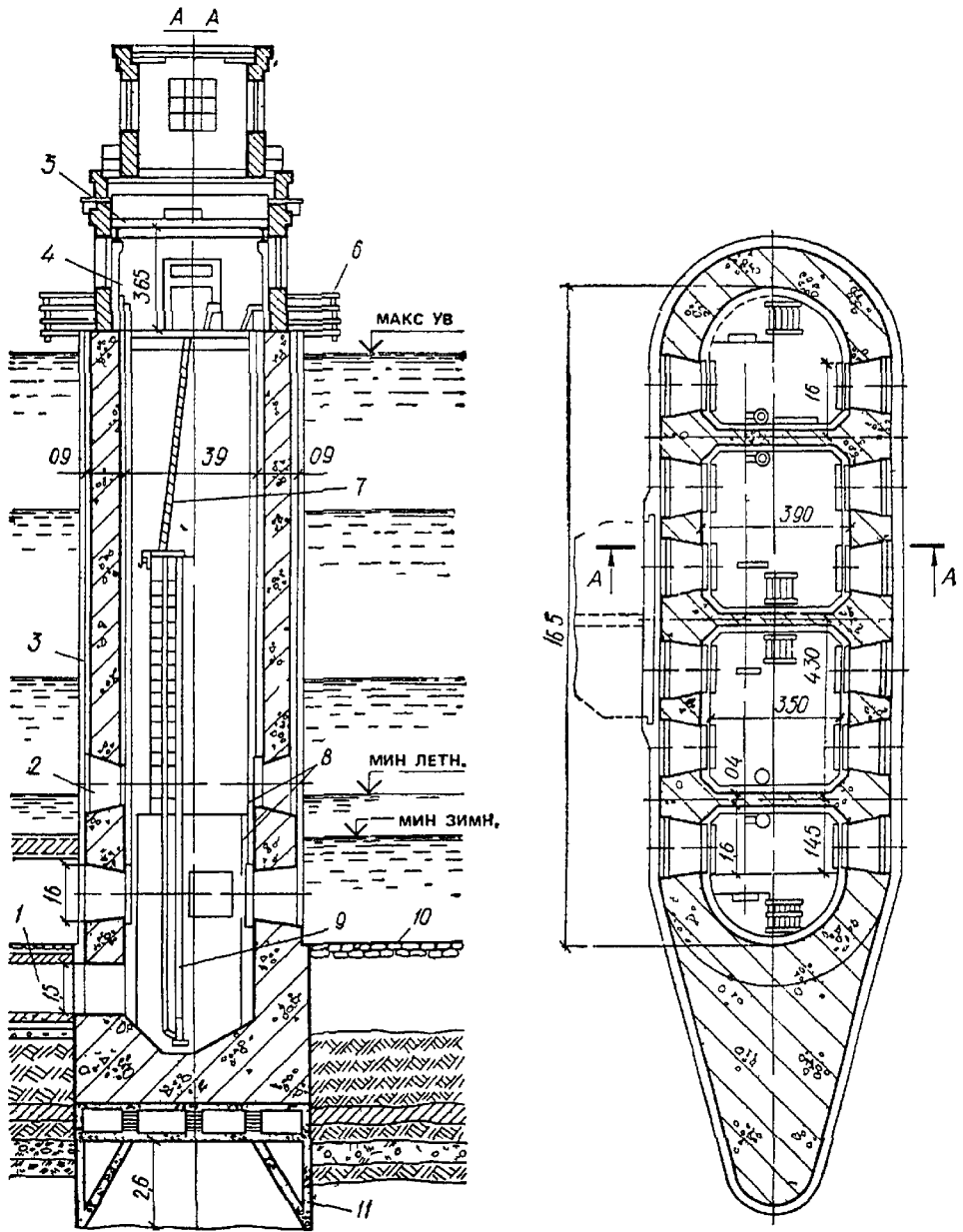


Рис VI 12 Незатапливаемый водоприемник речного водозабора

1 — самотечная галерея; 2 — водоприемные отверстия, 3 — сорорудерживающие решетки, 4 — служебное помещение, 5 — мостовой кран; 6 — служебный мостик, 7 — лестница-стремянка с ограждением, 8 — затворы, 9 — эжектор; 10 — каменная наброска дна реки вокруг водоприемника, 11 — стальной нож кессона

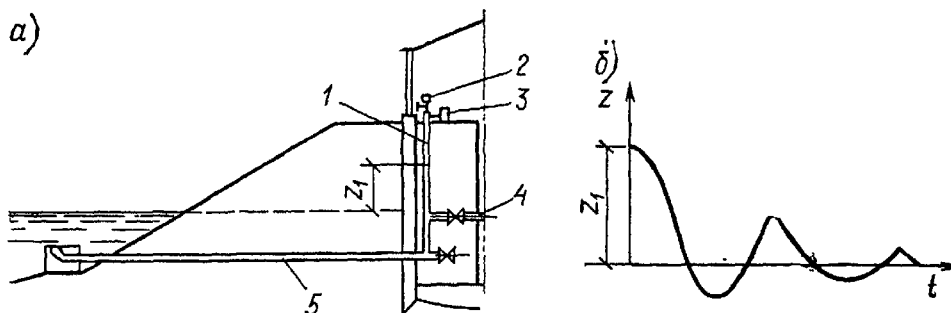


Рис. VI.13. Схема импульсной промывки сороудерживающих решеток (а) и график изменения уровня воды в колонне (б)

1 — колонка на самотечном водоводе; 2 — патрубок с затвором для впуска воздуха; 3 — вакуум-насос; 4 — трубопровод для промывки решеток обратным током воды; 5 — самотечный водовод; z_1 — столб воды, поднятый вакуумом

сеток и решеток целесообразно применение импульсного промыва, предложенного А. С. Образовским, или комбинированное использование промывки обратным током воды и импульсами обратных волн давления.

Импульсный промыв (рис. VI.13) предполагает, что колебания массы воды, находящейся в самотечной трубе и в установленной на ней перед задвижкой колонне, вызываются с помощью срыва вакуума, который ранее был создан в колонне вакуум-насосами. Волновой импульс действует с равной силой на всю площадь водоприемного отверстия и освобождает его от шуги и сора независимо от степени загрязнения. Это является главным преимуществом импульсной промывки перед другими способами.

Основой расчета импульсной промывки является определение характеристик режима колебания масс воды в колонне. Для упрощения этих расчетов существуют специальные графики.

Для обеспечения эффективности импульсной промывки требуется практически совершенная герметичность всего водопроводящего тракта, расположенного между колонной и водоприемными отверстиями. Этот вид промывки недостаточно эффективен для промыва горизонтальных отверстий, принимающих воду сверху. В этом случае используется гидропневматический способ промыва с помощью подачи в водный поток сжатого воздуха в количестве 15—25 л/(с·м²).

Промыв самотечных водоводов от отложившихся

в них наносов в основном осуществляется прямым током воды путем увеличения скоростей ее движения в трубах в результате форсированного режима работы насосов и поочередного отключения водоводов.

Для борьбы с обрастаниями применяют следующие способы: покраска внутренней поверхности труб специальными красками, промывка горячей водой, хлорирование воды, электрохимический метод.

Береговые сеточные колодцы устраивают во всех водозаборных сооружениях, если существует необходимость установки сеток для процеживания воды с целью защиты насосов от закупорки сором и обеспечения повышенной степени ее очистки. В водоприемные камеры вода поступает по самотечным или сифонным трубопроводам. Для этого водоприемные камеры устраивают заглубленными. Насосы с сеточными колодцами соединяют всасывающими трубопроводами. Наличие в схеме водозабора колодца с сеткой позволяет сократить длину всасывающих трубопроводов насосов, вследствие чего улучшается работа насосов в период пуска и остановки. Колодец, как правило, располагают так, чтобы передняя его стенка размещалась на незатапливаемой отметке. Вокруг колодца устраивают обсыпку шириной 4—6 м. Размеры колодца определяют из условия компоновки оборудования, при этом объем каждой секции колодца должен быть достаточен для пуска насосов. Он принимается не менее 30-кратного секундного расхода воды, забираемой из секции одним насосом при минимальном расчетном уровне. Над колодцем устраивают павильон, создающий нормальные температурные условия работы оборудования в зимний период. Водоприемный колодец отдельного руслового водозаборного сооружения производительностью до $1 \text{ м}^3/\text{с}$ показан на рис. VI.14. Он оборудован плоскими съёмными сетками, разделяющими каждую секцию колодца на сеточную камеру и камеру всасывающих труб.

На рис. VI.15 представлен речной водозабор, разработанный Союзводоканалпроектом, производительностью 3—4,5 $\text{м}^3/\text{с}$ для хозяйственно-питьевого и производственного водоснабжения. Сеточное отделение заблокировано с насосной станцией I подъема и электроподстанцией. В подземной части располагаются водоприемные 1 и сеточные 2 отделения и машинный зал 3. Вода в водоприемную камеру поступает по самотечным трубопроводам

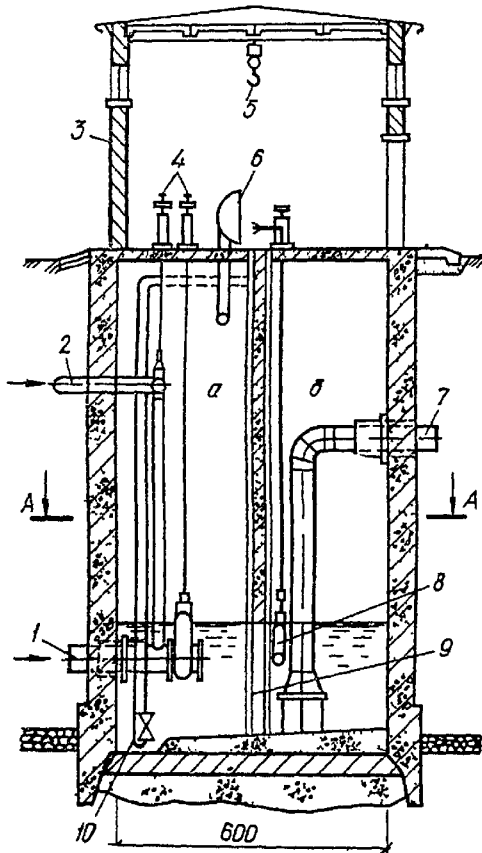
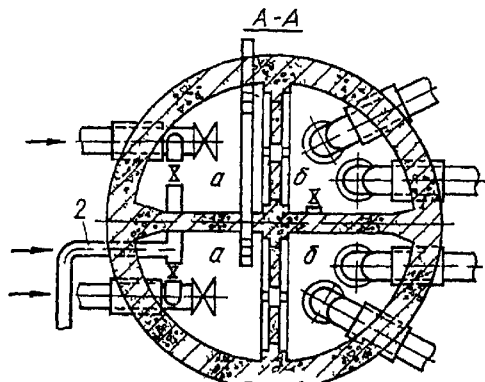


Рис VI 14. Водоприемный колодец раздельного руслового водозаборного сооружения

а — сетчатая камера, б — камера всасывающих труб; 1 — самотечный водовод, 2 — труба для промывки самотечного водовода; 3 — надземный павильон, 4 —



управление задвижками; 5 — кран; 6 — экран для промывки сеток; 7 — всасывающий патрубок насоса; 8 — перепускное отверстие с задвижкой, 9 — сетка; 10 — эжектор для удаления насосов

4, оборудованным задвижками 5 и трубопроводами для обратной промывки 6. Первое и второе отделения разделяет стенка с вмонтированными в нее вращающимися сетками 7. В машинном зале установлены горизонтальные насосы с электродвигателями 8, а также дренажный насос 9. В наземной части находятся помещение приводных механизмов, сеток, электроподстанция и бытовые помещения. Подземная часть может иметь глубину 12—20 м, что определяется колебаниями уровней воды в источнике. Предусмотрена автоматическая работа станции при контроле с диспетчерского пункта.

Новым техническим решением русловых водозаборных сооружений служит разработанный Союзводоканал-проектом тип сооружений с погружными осевыми электронасосами (рис. VI.16). Они могут забирать воду при различных колебаниях уровней воды в источнике, не требуя при этом дополнительного заглубления. Водоприемник включает фильтр из галечно-щебеночной смеси

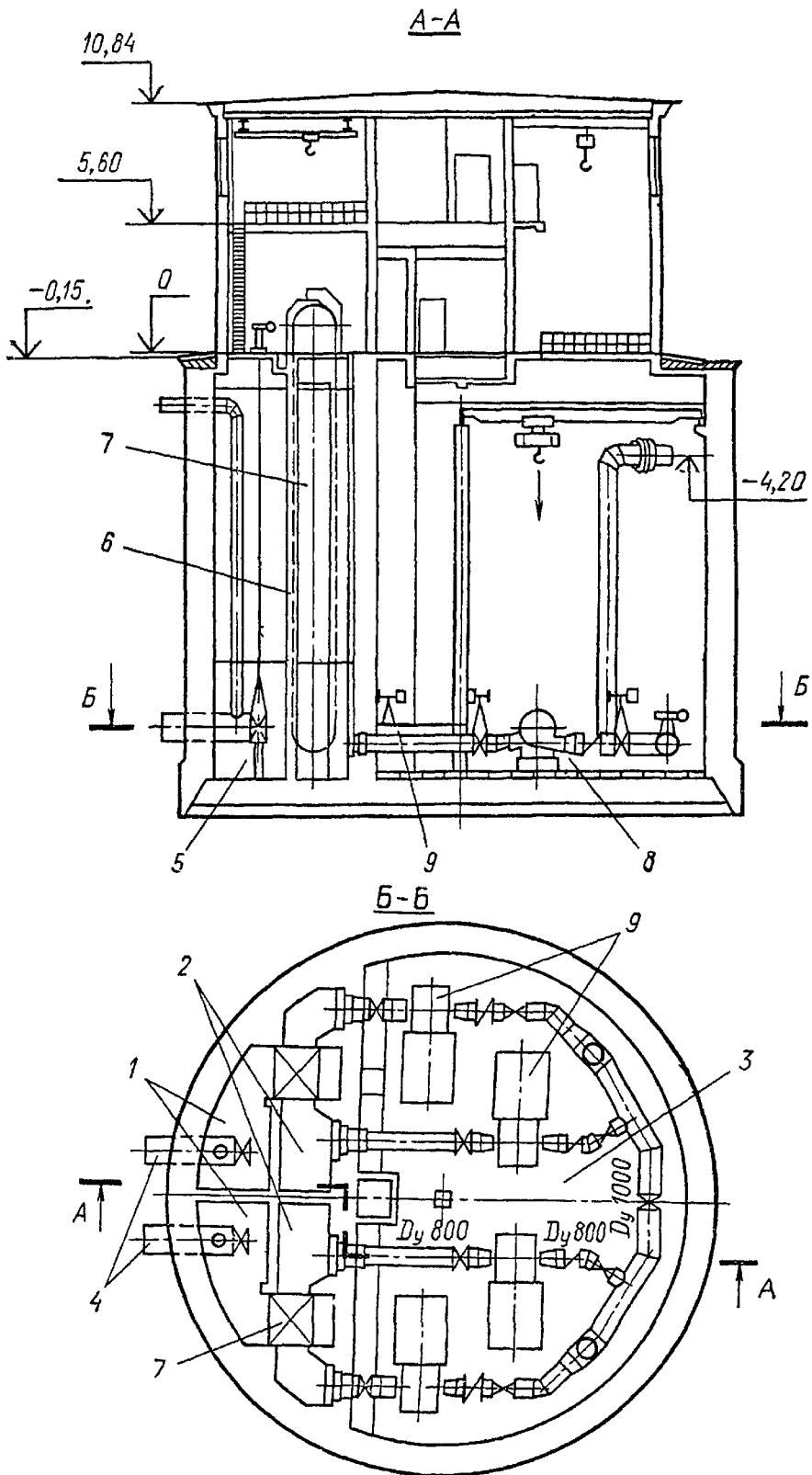


Рис. VI.15. Водозаборное сооружение совмещенного типа

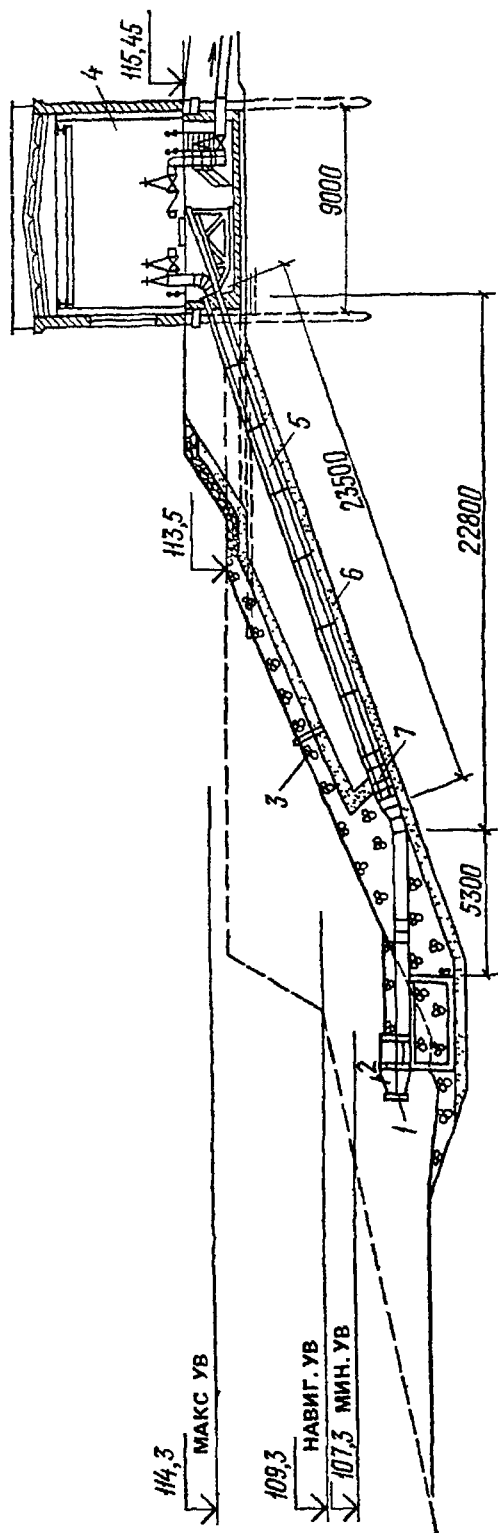
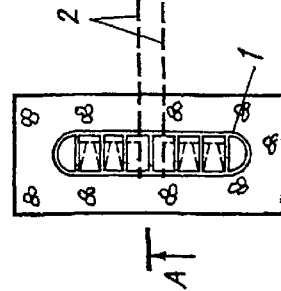
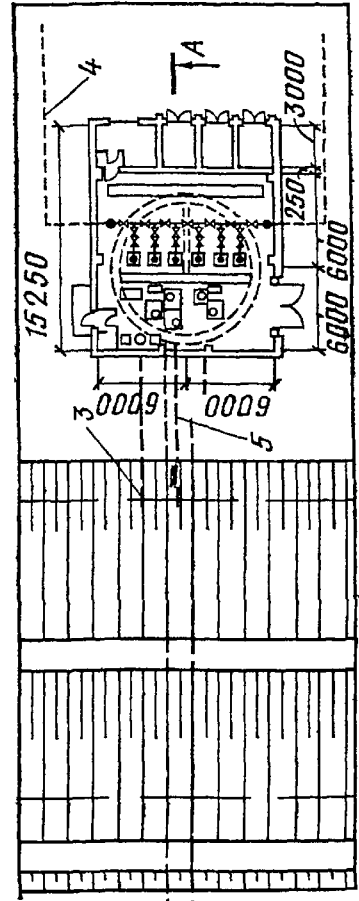
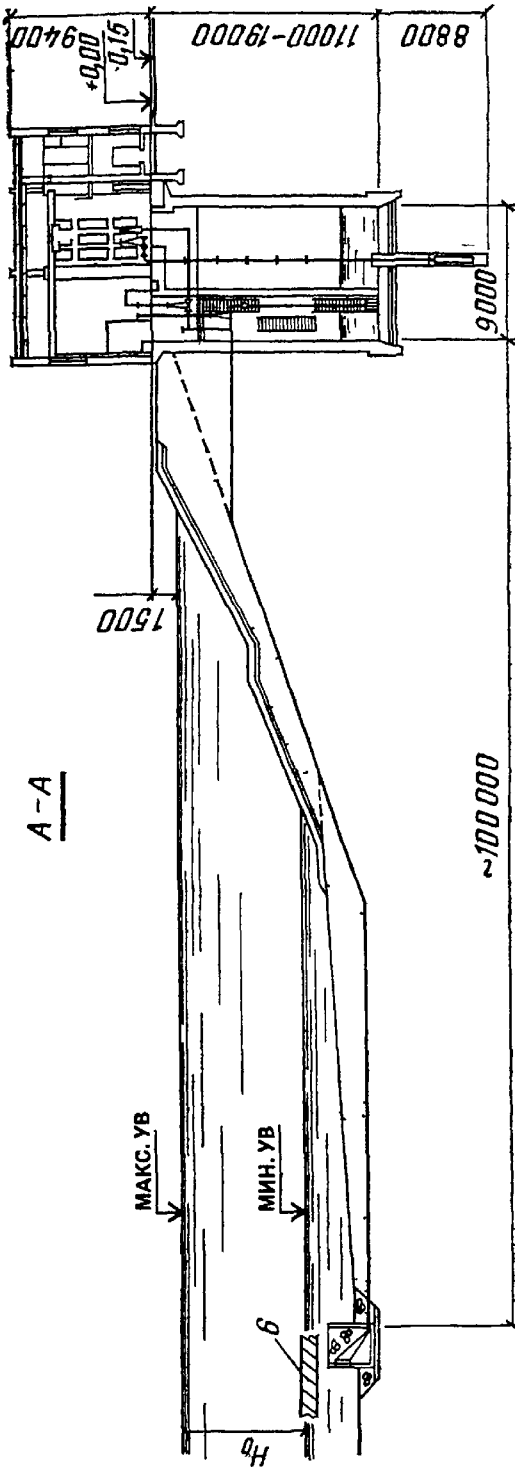


Рис. VI.16. Русловое водозаборное сооружение с погружными осевыми насосами

1 — фильтр из галечно-щебеночной смеси; 2 — водоприемник; 3 — крепление откоса каменной наброской; 4 — насосная станция; 5 — напорный трубопровод, 6 — подготовка из щебня, 7 — погружной электронасос; пунктиром обозначена линия естественной поверхности земли

Рис. VI.17. Русловое водозаборное сооружение совмещенного типа с погружными артезианскими насосами

1 — водоприемник; 2 — самотечно-сифонные трубопроводы; 3 — сброс воды от промывки сегок, 4 — напорные трубопроводы; 5 — сброс воды от гидроэлеватора, 6 — лед



(в целях рыбозащиты), пройдя который вода поступает в горизонтально расположенный участок трубы, подающей воду к береговому колодцу. В наклонной части трубопровода установлен погружной осевой насос, который подает поступившую из реки воду по напорной трубе, уложенной в основной трубе, играющей роль обсадной. Водозабор рассчитан на производительность 0,2—1 м³/с при амплитуде колебаний в реке 6—14 м.

На рис. VI.17 приведена схема водозабора совмещенного типа производительностью 0,2—1,0 м³/с для амплитуды колебаний уровней 6—14 м. Воду от водоприемника по самотечно-сифонным линиям. Водозабор оборудован погружными насосами ЭЦВ и плоскими сетками.

При значительных колебаниях воды в источнике и достаточно пологом берегу возможно использование комбинированных водозаборов. В состав комбинированного водозабора входят русловой затопленный водоприемник и водоприемные окна, размещаемые на передней стенке берегового колодца.

Русловой водоприемник используют в течение всего года, а береговой — при высоких уровнях воды в реке, когда обслуживание руслового водоприемника затруднено, а в наиболее глубокой части русла передвигается основная масса донных и крупных взвешенных наносов.

§ 42. ЗАЩИТА ВОДОЗАБОРНЫХ СООРУЖЕНИЙ ОТ СОРА, ВЗВЕШЕННЫХ ВЕЩЕСТВ, ШУГИ, ДОННОГО ЛЬДА И НЕФТИ. РЫБОЗАЩИТА

Источники водоснабжения отличаются большим разнообразием гидрологического режима, гидротермических и шуголедовых явлений, а также закономерностей движения наносов. Они определяют многообразие условий забора воды. На условия забора также оказывает влияние деятельность человека, приводящая к загрязнению водоемов механическими и органическими примесями.

С целью обеспечения нормальных условий работы водозаборных сооружений водоприемники должны быть защищены от попадания в них сора, взвешенных веществ, шуги, донного льда и т. п., а на водоемах рыбохозяйственного значения необходимо предусматривать мероприятия, исключающие захват и травмирование рыб и ее молоди. Осуществление мероприятий зависит от конкрет-

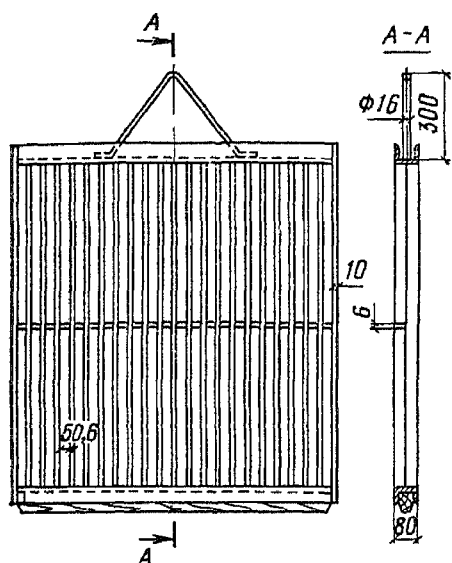


Рис. VI.18. Сороудерживающая решетка

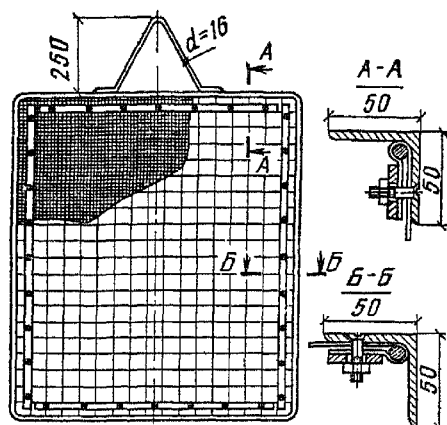


Рис. VI.19. Плоская сетка

ных условий, так некоторые из них предназначаются для защиты от определенного вида загрязнений, другие носят комплексный характер.

Очистка воды производится в водозаборных сооружениях, оборудованных сороудерживающими решетками и сетками. Решетки не должны захватывать проплывающую мимо шугу и рыбную молодь, забиваться шугой, подвергаться обмерзанию. Они должны обладать способностью самоочищения, быть удобными для очистки и иметь малое гидравлическое сопротивление. Их засорение приводит к ухудшению условий работы насосного оборудования вследствие падения уровня воды в береговом сеточном колодце. Решетки устанавливают на водоприемных отверстиях водоприемников. Они представляют собой раму, сваренную из швеллеров или уголков с металлическими стержнями из полосовой стали толщиной 4—10 и шириной 50—100 мм, которые установлены через 40—100 мм. Размеры сороудерживающих решеток принимают в зависимости от размеров водоприемных отверстий. Конструкция съемной решетки из полосовой стали приведена на рис. VI.18.

Полосы решеток целесообразно устанавливать под тупым углом к направлению движения потока очищаемой воды. При большом количестве плавающего сора применяют решетки с автоматической очисткой. В этом

случае очистка производится скребками-граблями и металлическими щетками, закрепленными на круговых цепях, движущихся по направляющим роликам.

Для предотвращения обмерзания внутриводным льдом стержни решеток выполняют из гидрофобных и малотеплопроводных материалов (каучука, эбонита, дерева) либо покрывают этими материалами стержни. Для исключения оледенения стержней решеток береговых водоприемников может применяться электрообогрев или подвод теплой воды и пара. Вместо стержневых решеток находят применение объемные решетки, выполняемые в виде контейнеров толщиной 20—25 см, которые заполнены щебнем, керамзитом, резиновыми или пластиковыми шариками. Решетки такого типа носят название фильтрующих кассет. Они выполняют роль соросдерживающих и рыбозащитных устройств. Преимущество фильтрующих кассет заключается в том, что рыбами они воспринимаются как сплошная преграда, поэтому рыбы не приближаются к ним. Кассеты обеспечивают забор воды, свободной от шуги и сора. Однако они имеют большее сопротивление, что требует увеличения площади водоприемных отверстий или уменьшения забираемого расхода воды. Кроме того, их можно применять только в том случае, если существует надежная промывка обратным током воды. Площадь фильтрующих кассет определяется из условия, что скорость течения воды в их порах меньше критической скорости потока, которую может преодолеть рыбная молодь.

Помимо фильтрующих кассет могут применяться пакетно-речные кассеты, создающие эффект сплошности. Они имеют меньшее сопротивление по сравнению с фильтрами и не подвержены кольматации. Они выполняются из деревянных реек в три—пять слоев с зазорами, равными или меньшими ширины рейки. Эти кассеты не обмерзают и хорошо промываются обратным током воды.

Для облегчения работы решеток на водозаборах берегового типа устраивают плавучие запаны, которые не позволяют попадать на решетки крупным предметам, а также отводят шугу и рыбную молодь, находящиеся в верхних слоях.

Для защиты водоприемников от донных наносов в определенных условиях могут устраиваться донные косые пороги, способствующие транзитному продвижению их и отводу в сторону.

Сетки, располагаемые в сеточном колодце, могут быть двух типов — плоские и вращающиеся. Они служат для предварительной механической очистки воды от содержащихся в ней взвешенных веществ.

Плоские сетки (рис. VI.19) представляют собой раму, выполненную из уголковой стали, с натянутым на нее сетчатым полотном из коррозионно-стойкого материала. Полотно выполняется из проволоки диаметром 1—2 мм с ячейками размером 5×5 мм и менее. Оно опирается на поддерживающую сетку из проволоки большего диаметра с ячейками размером 20×20 мм, которая воспринимает действие потока. Для очистки плоских сеток их поднимают подъемно-транспортными механизмами и промывают из брандспойта или через перфорированные трубы.

Плоские сетки применяют при заборе воды из относительно чистых водоемов в водозаборах производительностью не более $1 \text{ м}^3/\text{с}$. Плоские сетки в определенный период в целях рыбозащиты могут заменять решетки на водоприемных отверстиях водозаборов. В этом случае они работают при наличии расположенного за ними промывного устройства, представляющего собой движущуюся в вертикальной плоскости по направляющим перфорированную трубу, в которую под напором подается вода.

Вращающиеся ленточные сетки используют при заборе больших расходов воды на засоренных водоемах. Они представляют собой непрерывное проволочное полотно, перекинутое через два расположенных один над другим горизонтальных барабана (рис. VI.20). Оно выполнено из ряда объединенных рамок с сеткой из некорродирующей проволоки диаметром 0,2—0,4 мм с просветами 0,5—6 мм. Величина просвета зависит от требований к качеству воды. Промывка и удаление загрязнений в этих сетках механизированы. Расход воды для промывки зависит от степени загрязненности сетки, скорости ее вращения, размеров ячеек полотна, вида загрязнений. Приблизительно он составляет 30 л/с при напоре 40 м. Очистка сеток производится при достижении перепада напора на сетке в 5—10 см. Скорость движения сетки составляет приблизительно 4 м/мин.

По способу подвода к сеткам загрязненной воды и отводу чистой вращающиеся ленточные сетки бывают различных типов. Сетки каждого типа имеют свои преимущ-

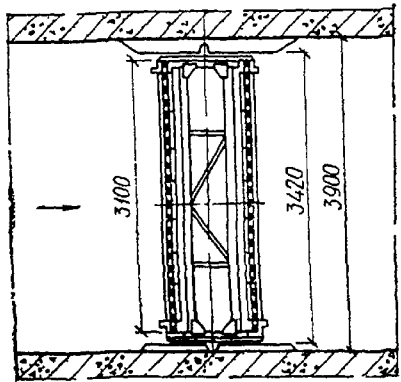
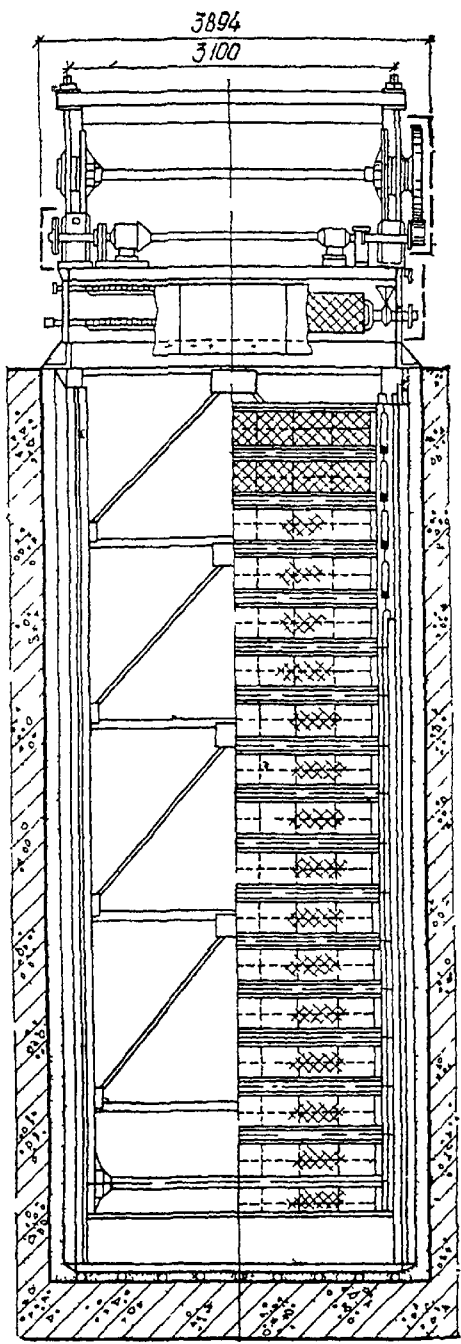
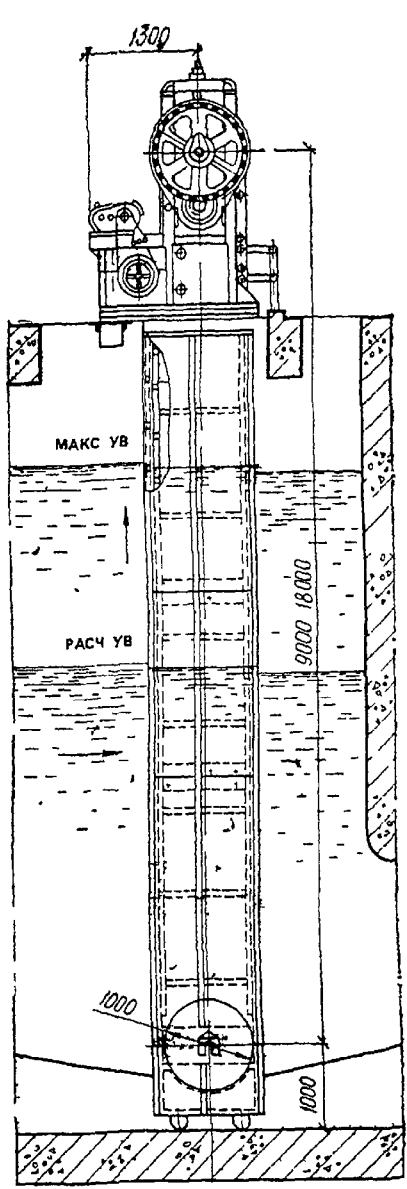


Рис. VI.20. Вращающаяся ленточная сетка

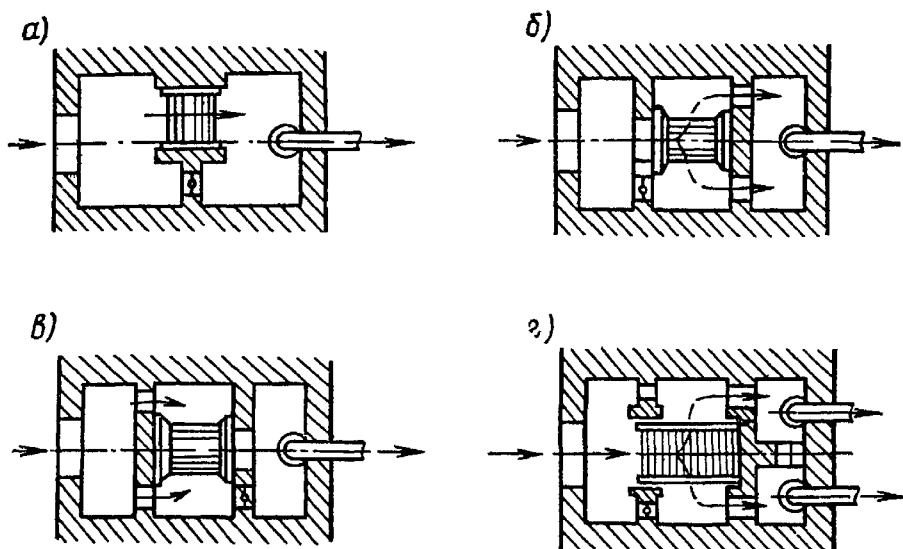


Рис. VI.21. Схемы подвода воды к вращающимся сеткам

щества и недостатки. Сетки с лобовым подводом воды (рис. VI.21, а) имеют компактное устройство сеточного колодца, удобны для осмотра. Однако при выходе из строя промывного устройства эти сетки переносят загрязнения в приемную камеру. Их рекомендуется использовать при заборе воды из шугоносных рек и относительно чистой воде в источнике. Применение их на сильно загрязненных водоисточниках возможно в случаях, когда к качеству воды не предъявляют высоких требований. Благодаря применению сеток с внутренним подводом и внешним отводом воды (рис. VI.21, б) сеточное отделение становится более компактным. Однако их очистка затруднена, они плохо выносят загрязнения на поверхность. Они не могут извлекать шугу, которая скапливается в межсеточном пространстве. Их применяют при средних и больших расходах воды, когда требуется хорошее качество очистки при отсутствии шуги. Сетки с внешним подводом и внутренним отводом (рис. VI.21, в) хорошо очищают воду, обеспечивают доступ к загрязненным поверхностям, но малоэффективно удаляют шугу, попавшую в водоприемную камеру. Их используют при большой производительности водозаборов и среднем количестве шуги. Сетки с лобово-внешним подводом (рис. VI.21, г) воды дают наилучший эффект очистки. Их использование в достаточной степени гаран-

тирует удаление шуги. Однако для их установки сеточный колодец должен иметь более сложную конфигурацию.

Производительность рассмотренных сеток составляет от 1,5 до 5,5 м³/с. Для предупреждения обмерзания сеточного полотна в зимний период помещение привода сеток отапливается. Сетки могут травмировать рыбную молодь вследствие ее прижатия к поверхности полотна.

Площадь водоприемных отверстий с установленными в них сороудерживающими решетками и рабочую площадь сеток или фильтров определяют по средней скорости втекания воды в отверстия (в свету) сороудерживающих решеток, сеток или пор фильтров с учетом требований рыбозащиты. Допустимые скорости втекания воды в водоприемные отверстия без учета требований рыбозащиты для средних и тяжелых условий забора воды принимают равными 0,6—0,2 м/с — в береговых незатапливаемых водоприемниках и 0,3—0,1 м/с — в затопленных водоприемниках. При необходимости рыбозащиты скорость втекания воды принимается не более 0,25 м/с при скорости течения в водотоке свыше 0,4 м/с и не более 0,1 м/с, если скорость течения в водотоке менее 0,4 м/с. Скорость втекания, равная 0,1 м/с, принимается и для водоемов (озера, водохранилища). Площадь водоприемных отверстий (брутто) одной секции $\Omega_{бр}$, м², определяется по формуле

$$\Omega_{бр} = 1,25q_p K_{ст}/v_{вт},$$

где q_p — расчетный расход, м³/л; 1,25 — коэффициент, учитывающий засорение отверстий; $K_{ст}$ — коэффициент, учитывающий стеснение отверстий стержнями решеток или сеток, принимаемый для решеток по формуле $K_{ст} = (a_{ст} + c_{ст})/a_{ст}$ и для сеток по формуле $K_{ст} = [(a_{ст} + c_{ст})/a_{ст}]^2$ (здесь $c_{ст}$ — расстояние между стержнями в свету, см, а $a_{ст}$ — толщина стержней, см); $v_{вт}$ — скорость втекания в водоприемные отверстия, м/с, отнесенная к их сечению в свету.

В водоприемниках фильтрующего типа площадь водоприемного фильтра определяется по этой же формуле, в которой величина $K_{ст} = 1/P_{ст}$, где $P_{ст}$ — пористость, принимаемая равной для гравийно-щебеночных фильтров 0,3—0,5 м, а для порозластовых — 0,25—0,35 м.

Помимо рассмотренных комбинированных методов защиты водоприемных сооружений от сора, шуги, обмерзания и защиты рыбной молоди от травмирования существуют специализированные способы рыбозащиты. При осуществлении специализированных способов рыбо-

защиты применяют такие механические устройства, как конусные сетки с подводным промывом налипающих загрязнений и гидравлическим рыбомусороотводом, струереактивные рыбозаградители и т. д. В этих устройствах создается сплошной поток воды ножевой формы, который, очищая полотно сетки, одновременно отпугивает рыбу.

Помимо механических способов защиты существуют физиологические способы, производящие отпугивающее или направляющее действие. Примером такого способа является водовоздушная завеса, создаваемая перед водоприемником с помощью воздуховыпускных труб. Можно использовать также электрические, зрительно-световые и звуковые системы.

Инженерно-экологические способы предусматривают отвод рыбы за пределы опасной зоны по каналам, располагаемым в местах наибольшей концентрации рыб, по рыбоотводам струйного типа и т. п. К экологическим способам рыбозащиты относятся способы, основанные на приспособлении к поведению рыб. Исходя из этого, назначают максимальные скорости входа воды в водоприемные отверстия, место их положения, вид водоприемника и т. п.

Одним из наиболее распространенных методов защиты от шуги является прием воды водоприемниками с малыми скоростями — около 0,02—0,05 м/с. Однако такой способ может быть применен для водозаборов малой и иногда средней производительности (2—3 м³/с). При большей их производительности площадь водоприемных отверстий значительно увеличивается. К мероприятиям по обеспечению работоспособности водозаборов в условиях шугохода следует также отнести устройство нескольких водоприемников, располагаемых в разных створах, исключающих одновременный перерыв в подаче воды, установку русловых водоприемников на глубине ниже шугового ковра.

Для борьбы с шуголедовыми помехами при заборе средних и больших количеств воды (до 20—25 м³/с) устраивают водоприемные ковши. Обычно водоприемные ковши образуются путем выемок в русле и срезки берега с ограждением образуемой акватории дамбой, насыпаемой в русле реки.

Защита от шуги водоприемными ковшами осуществляется следующим образом. Дамба ковша отклоняет от

водоприемника плывущий поток шуги, который транзитом продвигается по руслу реки. Малые скорости движения воды в ковше (0,15—0,05 м/с) способствуют более раннему установлению ледяного покрова в ковше, чем на реке. Наличие ледяного покрова уменьшает теплоотдачу водных масс ковша. В результате этого на нижней поверхности покрова температура воды равна нулю, вследствие чего вода в ковше теряет способность выделять внутриводный лед. Глубинная шуга, находящаяся в потоке, постепенно всплывает к поверхности. Таким образом, в водоприемные камеры водозабора попадает чистая вода с положительной температурой, в то время как в русле реки вода переохлаждена и содержит во взвешенном состоянии внутриводный лед.

Важную роль в эффективности работы водоприемного ковша играет место его расположения. На средних и малых реках ковш располагают ниже слияния потоков самой реки и ее притоков или на одном из протоков с обеспеченным минимальным стоком. На больших реках с интенсивным шугозажорным режимом могут использоваться обходные протоки. Водоприемные ковши не рекомендуется располагать в зоне возможного формирования береговых шугозажоров. Устройство ковша не должно приводить к возникновению заторов льда и ухудшению существующего водопользования.

В зависимости от характера рек существуют различные типы водоприемных ковшей. На шугоносных реках надежная защита водозабора от шуги, как правило, достигается при использовании ковша с низовым входом воды. Использование водоприемных ковшей с верховым входом как средства защиты водозаборных сооружений от шуги не рекомендуется. Водоприемные ковши могут устраиваться частично или полностью выдвинутыми в русло реки (рис. VI.22, а), а также полностью (рис. VI.22, б) или частично (рис. VI.22, в) заглубленными в берег. Они образуются заливаемыми и незаливаемыми дамбами с верхней (рис. VI.22, г) или с верхней и низовой шпорами (рис. VI.22, д). Шпору устраивают для борьбы с избыточной заносимостью водоприемного ковша взвешенными наносами у речной дамбы.

Тип водоприемного ковша зависит от характера подъема уровня воды в реке перед установлением ледостава и при установлении его; сложности ледохода; наличия сброса производственных сточных вод вблизи ковша; сте-

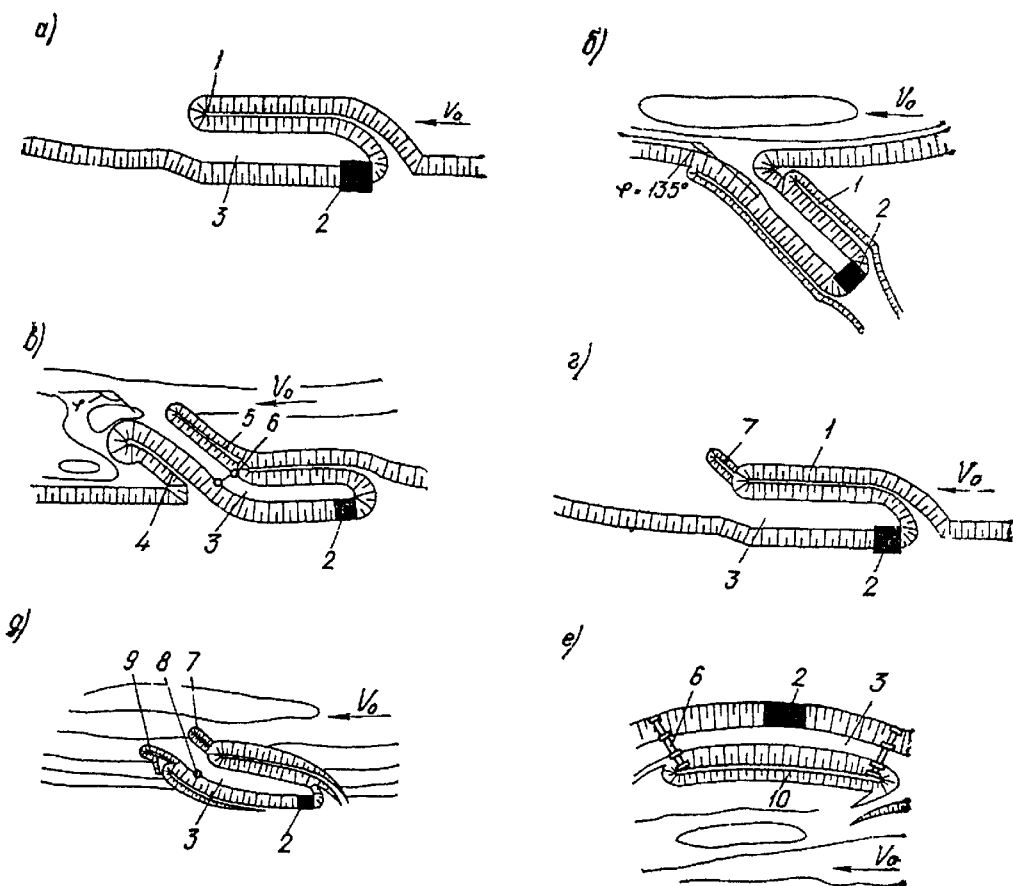


Рис. VI.22. Типы водоприемных ковшей

1 — дамба; 2 — водозаборные сооружения; 3 — ковш; 4 — низовая незатапливаемая дамба; 5 — верховая затапливаемая дамба; 6 — регуляторы; 7 — верховая шпора; 8 — бортовая струенаправляющая стенка; 9 — низовая шпора; 10 — речная незатапливаемая дамба

пени допустимости стеснения русла реки; требований к предварительному осветлению воды; видов грунта в основании русла реки; глубин реки на подходе к ковшу и др. В отдельных случаях на сильно шугоносных реках, в паводки несущих большое количество взвешенных веществ, водоприемный ковш с низовым входом, выдвинутым в русло реки, может устраиваться только на период шугохода (рис. VI.22, e). В этом случае перед водозабором сооружают дамбу, а в пролете между дамбой и берегом — регуляторы со щитами, устанавливаемыми только на период шугохода и создающими при этом ковш, выдвинутый в русло реки. В период половодья щиты поднимаются выше высокого уровня воды в реке.

На реках с особо тяжелыми шуговыми условиями водоприемные ковши не всегда могут обеспечить необходимую защиту водоприемника. В этих случаях применяют дополнительные меры: обогрев решеток, а также сброс теплой воды перед водоприемником.

Гидравлический расчет водоприемных ковшей громоздок и сложен. Он зависит от большого числа факторов. Расчет ставит целью определение размеров поперечных сечений и длины водоприемного ковша; глубин и скоростей течения внутри ковша в целях характеристики режима его работы при разных гидрологических фазах; выяснение условий обтекания дамб ковша в периоды паводков и половодий для выбора крепления их откосов; определение объема отложений наносов в ковше. Методики выполнения этих расчетов приводятся в специальной литературе. Помимо защиты водоприемников от шуголедовых помех, водоприемные ковши используют для предварительного частичного отстаивания воды с большим содержанием взвешенных частиц с целью защиты водозаборов от наносов.

Ковши, используемые для хозяйственно-питьевого водоснабжения, не допускается использовать для каких-либо других целей (стоянки судов, лодок, понтонов и т. п.). Они могут устраиваться также для создания необходимых глубин в месте водозабора. В последние десятилетия в результате дальнейшего роста промышленности и увеличения использования водоисточников в качестве транспортных артерий происходит их загрязнение не только механическими примесями, но и нефтью и нефтепродуктами. Удаление нефти из воды представляет значительные трудности. Прием воды из таких водоемов должен производиться с глубинных слоев. Эффективным способом удаления нефти, попавшей в водоприемный колодец, является поглощение ее различными материалами, например вспененным полиуретаном. Работы по изучению способов удаления нефти проводятся во ВНИИ ВОДГЕО и его филиалах.

§ 43. ВОДОЗАБОРНЫЕ СООРУЖЕНИЯ НА КАНАЛАХ

Зачастую потребность в воде из местных природных источников не может быть удовлетворена. В этих условиях эффективным, а часто и единственным способом организации водоснабжения крупных населенных пунк-

тов, промышленных и сельскохозяйственных предприятий оказывается подача воды из источников, отдаленных от потребителей на десятки и даже сотни километров. Вода к потребителям поступает по водоводам в виде безнапорных открытых каналов, которые из-за большой протяженности и значительных размеров носят название магистральных. Для перекачки воды из водоисточника в канал, а также преодоления возвышенностей, встречающихся на трассе канала, сооружают насосные станции, оборудованные водоприемными сооружениями, которые разбивают весь канал на отдельные самотечные участки. В целом все сооружения по транспортированию воды представляют сложные гидротехнические системы.

Основные требования к водозаборным сооружениям этих систем те же, что и к речным водоприемникам. Будучи составной частью гидроузла, они должны обеспечивать надежный забор требуемых количеств воды из источника, регулировать поступление воды в канал, предохранять насосное оборудование от сора и наносов. Отвод больших количеств воды из реки в канал отражается на режиме речного потока, в результате чего может потребоваться проведение регулирования, например устройства плотины ниже места забора воды в канал для создания подпора, обеспечивающего забор воды. В зависимости от гидрологических условий и типа водозабора состав и конструкции сооружений головной насосной станции могут меняться в широких пределах. Гидравлический режим работы водозаборных сооружений, расположенных на последующих участках канала, более благоприятный, что позволяет уменьшить состав сооружений.

Схема водозаборного сооружения, характерного для большинства магистральных каналов, приведена на рис. VI.23. При подходе к насосной станции канал расширяется и образует аванкамеру. Вынесенные вперед соросдерживающие решетки образуют отдельно стоящее сооружение, которое обеспечивает нормальную работу всех насосов независимо от засорения одной из решеток. Кроме того, их обслуживание возможно в любой период. Благодаря оборудованию плоскими щитами насосы в случае необходимости позволяют осушать аванкамеры и производить их очистку от наносов и ремонтные работы.

При заборе воды (менее $0,3 \text{ м}^3/\text{с}$) из тупиковых ка-

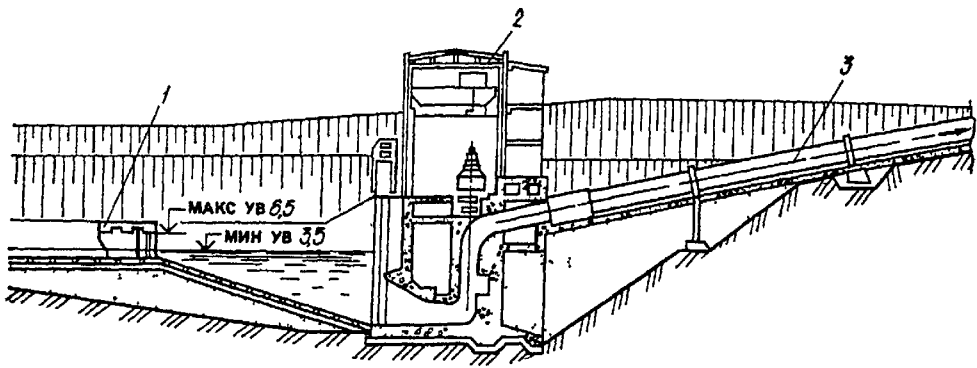
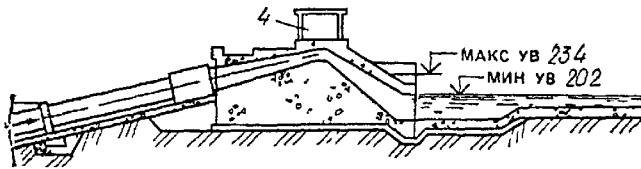


Рис. VI.23. Водозаборное сооружение на магистральном канале



1 — сороудерживающее сооружение; 2 — насосная станция; 3 — напорные водоводы; 4 — водовыпускное сооружение

налов можно применять простейшее водозаборное сооружение, в котором аванкамера представляет собой ковш с откосными стенками. Всасывающие трубы насосов располагают на торцовом откосе аванкамеры. Сороудерживающие решетки делают выносными и располагают в начале аванкамеры.

Камерные водоприемники устраивают обычно при заборе воды, большем $0,3 \text{ м}^3/\text{с}$. Они бывают совмещенными со зданием станции и отдельными. Совмещенную компоновку водоприемника со зданием станции применяют, как правило, для станций, оборудованных вертикальными или горизонтальными центробежными и осевыми насосами (ширина водоприемной камеры в этом случае зависит от расстояния между насосами); отдельную компоновку — для станций камерного и незаглубленного типов с горизонтальными центробежными насосами.

Водоприемники оборудуют сороудерживающими решетками, установленными в специальные пазы, и ремонтными затворами. Решетки могут устанавливаться как в вертикальном положении, так и под углом $70\text{--}80^\circ$ к горизонту. В наклонное положение решетки устанавливают при малых амплитудах колебаний уровней воды в канале для станций малой и средней производительности. Площадь сороудерживающей решетки определя-

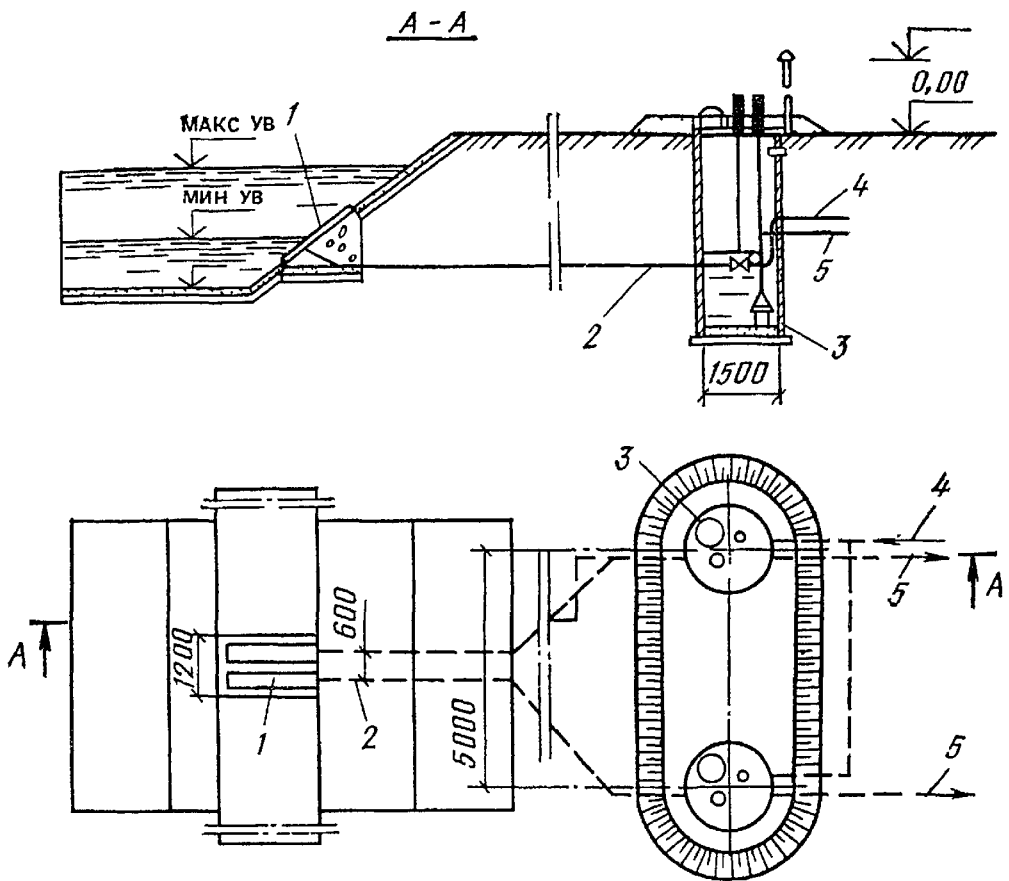


Рис. VI 24. Водозаборное сооружение на транзитном канале

ется по допустимой скорости течения воды при подходе к ней. Допустимая скорость течения зависит от степени механизации очистки решеток и степени засоренности воды.

В случае забора воды из транзитного канала водозаборные сооружения располагают непосредственно на его берегу. Они состоят в общем случае из ковша, сопрягающего канал с водоприемником, и самого водоприемника, из которого вода забирается всасывающими трубами насосов. Такие водозаборы применяют для станций малой и средней производительности.

Водозаборное сооружение на транзитном канале производительностью $50 \text{ м}^3/\text{ч}$ приведено на рис. VI.24. Оно состоит из двух самостоятельно работающих секций, каждая из которых включает в себя водоприемник 1, береговой железобетонный водоприемный колодец 3 и соединяющий их самотечный трубопровод 2. Вода из бере-

гового колодца забирается всасывающими трубами 5 насосов и подается к потребителю. Водоприемник промывается обратным током воды по трубопроводу 4. Данный водозабор допускает амплитуду колебания воды до 2 м и рассчитан на производительность до 1200 м³/сут.

§ 44. ОСОБЕННОСТИ ВОДОЗАБОРА ИЗ ГОРНЫХ И ВЫСОКОМУТНЫХ РЕК

Горные и высокомутные реки широко используют для целей водоснабжения в районах Закавказья и Средней Азии. Горные реки обладают рядом качеств, отличающих их от рек других регионов страны. Они характеризуются большими уклонами верхних участков, что обуславливает большие скорости течения и малые глубины. При прохождении ливней в этих реках происходит быстрое нарастание паводка. Они транспортируют большое количество наносов как донных, так и взвешенных. В зимний период появляются шуга и донный лед. На горных реках довольно часто возникают селевые потоки. В предгорных участках нередко наблюдается изменение русла рек. Все перечисленные выше факторы чрезвычайно осложняют забор воды. Поэтому зачастую, когда представляется возможность, забор воды в предгорных районах осуществляют из подземных источников.

Для водоснабжения небольших поселков и промышленных предприятий, базирующихся на малых реках с непостоянно открытым потоком воды, при наличии подруслового потока может применяться комбинированный водозабор. Он представляет собой комбинацию водозаборного сооружения из открытого потока и водозабора подруслового типа.

В период, когда в реке транспортируется небольшое количество наносов, вода забирается из поверхностного потока. Во время паводков при большой мутности воды, а также в моменты пересыхания или перемерзания русла вода забирается из подруслового потока. Устройство таких водозаборов возможно на участках, имеющих достаточно водопроницаемые грунты мощностью 7—8 м. Их устраивают путем заполнения траншеи, разработанной по всей ширине долины реки, суглинком или забивки металлического шпунта.

На небольших горных реках с постоянным током во-

ды (при расходах в межень до 0,5—1,0 м³/с и максимальным до 200—300 м³/с) применяют различные водозаборные гидроузлы К ним относятся водоприемники с забором воды через донную решетку, плотинные гидроузлы с карманом, гидроузлы с криволинейным каналом (карманом) и др

Водозабор с донной решеткой простейшего типа представляет собой водосливной порог, перегораживающий русло и возвышающийся над дном реки В порог врезана водоприемная галерея, перекрытая сверху решетками Вода, пройдя решетку, поступает в наклонную водоприемную галерею, откуда попадает в камеру с промывным устройством Из камеры она отводится к отстойнику, а затем потребителю

Для донных водозаборов характерны малое стеснение русла реки, возможность забора воды при всех ее горизонтах, беспрепятственный пропуск максимальных паводков, плавника и крупных донных наносов К их недостаткам следует отнести захват большой части наносов в водопроводящий тракт, засоряемость и обледенение решеток, большие расходы воды на промывку камер и удаление наносов за пределы водозаборного узла, образование отмелей из наносных отложений перед водоприемником Донные водозаборы находят применение при расходах воды 0,1—8 м³/с

Надежное водоснабжение из рек с постоянным током воды можно обеспечить путем устройства плотинных водозаборов, отличающихся разнообразием решений В качестве примера на рис VI 25 показана схема плотинного водозабора с донной решеткой и карманом, построенного на Кавказе Водосливная бетонная плотина, перегораживающая реку, разделена на две части — водоприемную и сливную В водоприемной части расположены решетки, выполненные из рельсов малого сечения Вода, пройдя решетки и сливной лоток, поступает в приемную камеру, которая имеет вид кармана с отверстиями, выходящими в верхний и нижний бьефы Они необходимы для забора воды в зимний период и смыва наносов Эти отверстия перекрываются щитами Затем вода поступает в отстойник и далее к потребителю

Усовершенствованная схема водозаборного сооружения представляет собой гидроузел, в котором помимо плотины имеется криволинейный канал При движении воды по этому каналу на изгибе потока возникает попе-

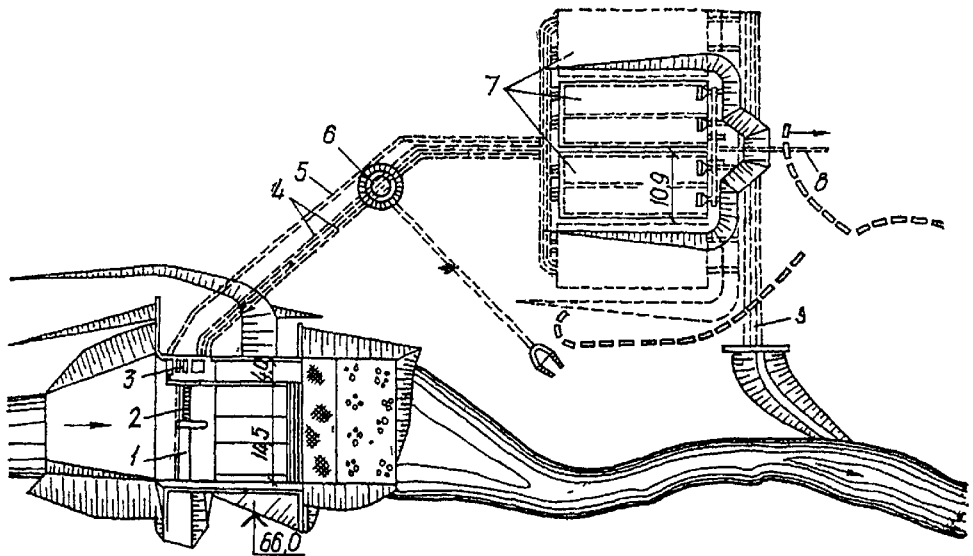


Рис. VI.25. Схема плотинного водозабора

1 — водосливная часть плотины; 2 — водоприемная часть плотины с решеткой; 3 — водоприемная камера; 4 — подающие водоводы; 5 — промывной аварийный водовод; 6 — камера-регулятор; 7 — первичный отстойник; 8 — самотечный водовод; 9 — сброс промывной воды от отстойников

речная циркуляция воды, которая способствует движению донных наносов, находящихся в потоке, к выпуклой части берега. Сброс наносов в нижний бьеф осуществляется наносоулавливающими траншеями. Водоприемник располагается на вогнутой стороне этого канала за наносоулавливающими траншеями.

На предгорных участках рек с максимальным расходом более 300—500 м³/с может быть применена схема водозаборных сооружений (рис. VI.26), разработанная в объединении СоюзводоканалНИИпроект. Гидроузел обеспечивает пропуск внезапных паводковых вод, гарантирует водозабор в межень, исключает попадание в канал крупных фракций наносов. Защита водозабора от наносов также осуществляется благодаря поперечной циркуляции потока. Однако в данной схеме поперечная циркуляция возбуждается не вследствие изгиба подводящего русла, а путем бокового сброса воды через водосливную плотину. Узел водозаборных сооружений состоит из двух струенаправляющих дамб, водосливной плотины, промывного и водозаборного шлюзов и струенаправляющей дамбы в нижнем бьефе. Струенаправляющие дамбы в верхнем бьефе сжимают реку до устойчивой ширины

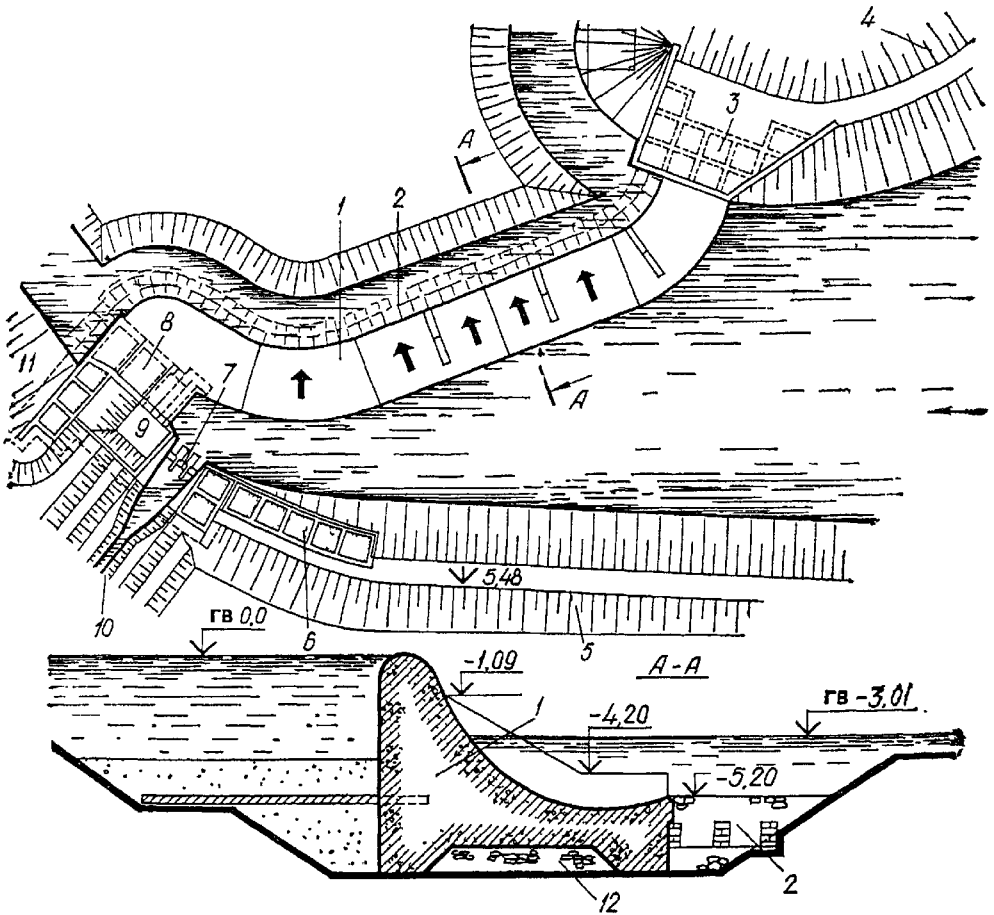


Рис. VI.26. Водозаборное сооружение на предгорных участках рек

1 — водосливная плотина; 2 — железобетонный сборный зуб, нагруженный камнем; 3 — правобережный коробчатый устой; 4, 5 — сопрягающая дамба, соответственно право- и левобережная; 6 — левобережный коробчатый устой; 7 — водозаборный шлюз; 8 — промывной шлюз; 9 — устой, сопрягающий водозаборный шлюз с промывным; 10 — водозаборный канал; 11 — струенаправляющая дамба у промывного шлюза; 12 — дренаж из камня

и сопрягают сооружения гидроузла с берегом поймы реки. Водосливная плотина (см. рис. VI.26), имеющая криволинейное очертание в плане и прямой продольный уклон гребня, соответствующий уклону реки, предназначена для сброса максимальных расходов воды и возбуждения поперечной циркуляции потока.

Струенаправляющая дамба в нижнем бьефе, примыкая к устью промывного шлюза, направляет поток в основное русло реки и защищает от размыва ее левый

берег. Такие водозаборные узлы рассчитаны на забор воды до $5 \text{ м}^3/\text{с}$. Размеры всех основных элементов водозабора в соответствии с требованиями СНиПа назначают в зависимости от допустимых скоростей входа воды.

Воду от водозабора на горных реках зачастую можно подавать самотеком. В противном случае в состав водозаборных сооружений включают насосную станцию.

В зависимости от местных природных условий и требуемой степени обеспеченности водоподачи применяют дублирование водозабора с несколькими водоприемниками разного типа или в систему сооружений включают резервные емкости, содержащие запасы воды на время возможного перерыва в работе.

Для высокомутных водотоков существует закономерность суточного и часового изменения содержания взвешенных частиц. Наблюдаются случаи возрастания мутности за 10—15 ч от 800—1200 до 10 000—30 000 мг/л и выше. В этих случаях для возможности обеспечения работоспособности водозаборов и облегчения процесса очистки устраивают ковши и каналы на подходах к водоприемникам, которые работают в роли отстойников и непрерывно восстанавливаются. Широкое применение в южных районах находят водозаборы плавучего типа.

АзНИИ водных проблем предложен технологический процесс удаления взвешенных частиц в тонкослойных модулях. Применение тонкослойного осаждения позволяет значительно ускорить процесс извлечения из воды наиболее крупных тяжелых фракций, характеризующихся кинетической неустойчивостью. Это позволило создать малогабаритное водоочистное оборудование, размещенное непосредственно на плавучем водозаборе.

Конструктивно-технологическое решение плавучего водозабора-осветлителя заключается в оснащении всасывающей линии плавучей насосной станции осветлителем, который представляет собой тонкослойный модуль, помещенный в жесткую обойму с открытой донной частью (рис. VI.27). С целью улучшения гидродинамических условий подвода потока к осветлителю открытая донная часть обоймы разделена вертикальными перегородками на ячейки. Это необходимо для устранения турбулентных возмущений речного потока на входе в тонкослойные элементы, в которых скорость ламинарного потока не превышает $0,01 \text{ м/с}$ при скорости течения реки $0,4—2 \text{ м/с}$. В тонкослойных элементах происходит про-

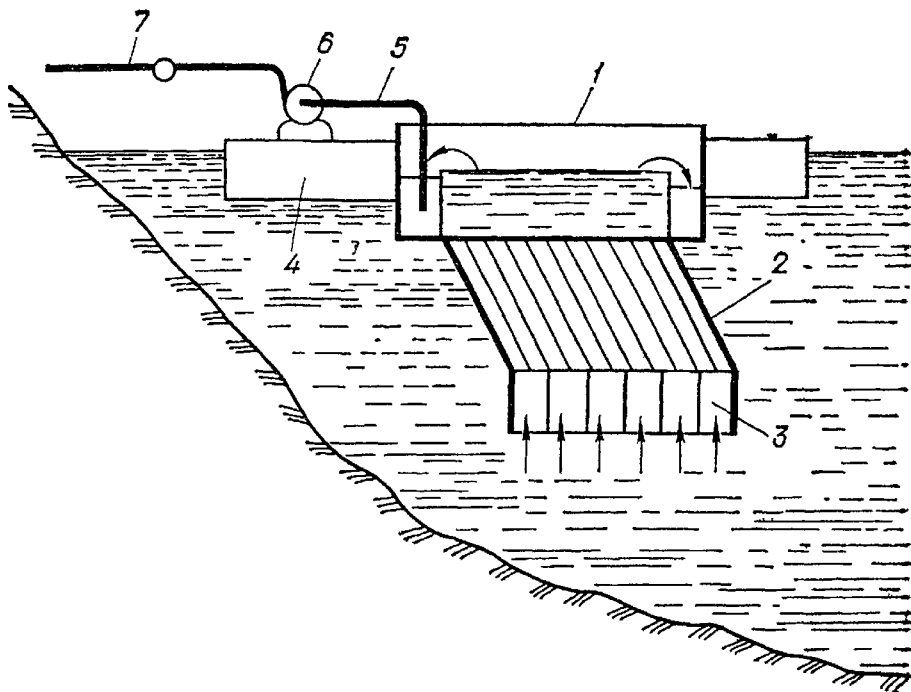


Рис. VI.27 Плавающий водозабор с тонкослойным осветлителем

1 — плавающий осветлитель, 2 — тонкослойный модуль; 3 — ячеистая решетка; 4 — пантон; 5 — забор осветленной воды; 6 — насос; 7 — напорный трубопровод с шарнирным соединением

цесс осаждения взвешенных частиц, сползание их по наклонным стенкам ячеек, рассеивание и унос речным потоком. Водозабор-осветлитель обеспечивает удаление взвешенных частиц с гидравлической крупностью более 0,12 мм/с, что соответствует 35—50 % общего их количества, находящегося в потоке. Разработанный комплекс по забору и очистке воды применим при расходах водопотребления 12,5—100 тыс. м³/сут. Опыт эксплуатации показал, что рабочие колеса насосов не подвергались абразивному износу. Плавающих предметов и мальков рыб в осветленной воде не обнаруживалось.

§ 45. ЗАБОР ВОДЫ ИЗ ПОВЕРХНОСТНЫХ ИСТОЧНИКОВ В РАЙОНАХ РАСПРОСТРАНЕНИЯ ВЕЧНОМЕРЗЛЫХ ГРУНТОВ

Гидрологический режим поверхностных источников водоснабжения Севера определяется повсеместным распространением мерзлоты, малым годовым количеством осадков, низкими среднегодовыми температурами, дли-

тельным ледоставом, весенними разливами, летними паводками, тяжелым шуговым режимом, возникновением заторов льда, образованием наледей. Роль многих факторов, влияющих на формирование режима поверхностных источников, полностью не изучена. Качество воды в источниках также отличается большим разнообразием. Все это чрезвычайно осложняет проблему надежного обеспечения потребителей водой. Не все реки в одинаковой степени пригодны для водоснабжения. На крупных реках забор воды возможен в любое время года без осуществления каких-либо дополнительных мероприятий по регулированию стока. Из средних рек, не перемерзающих зимой, забор воды возможен без регулирования стока, но при выполнении некоторых дополнительных мероприятий. Реки, перемерзающие на отдельных участках или на всей протяженности, могут использоваться для водоснабжения, если сохраняются круглогодичные талики и осуществляются мероприятия по регулированию и восполнению запасов подрусловых вод. Использование малых рек, перемерзающих вместе с подстилающим аллювием, возможно лишь при регулировании стока. Большинство неперемерзающих рек имеет малые глубины под мощным ледяным покровом.

Для водоснабжения в районах мерзлоты могут использоваться специально создаваемые водохранилища с регулированием стока перемерзающих ручьев и рек; озера, как находящиеся в естественном состоянии, так и подпитываемые за счет летнего стока перемерзающих рек, а также углубленные озера.

Источники водоснабжения в условиях вечномерзлых грунтов должны удовлетворять ряду специфических требований: обеспечивать захват воды с максимальной температурой; допускать забор требуемых расходов воды при любых гидрологических режимах; позволять водоприем без сложных и дорогостоящих мероприятий по руслорегулированию; быть близко расположенными к потребителю; иметь запас воды, достаточный для водоснабжения с учетом потерь на льдообразование, испарение и т. п. Выбор источника производится на основе оценки всех факторов, определяющих условия водоснабжения. При прочих равных условиях забор воды из природных поверхностных источников экономичнее создания водохранилищ на перемерзающих водотоках. Последнее, как правило, является вынужденным решением. Особен-

ностью подачи воды является транспортирование ее при больших скоростях, чем в обычных условиях эксплуатации, ее подогрев в месте водозабора.

Результаты исследований режима поверхностных вод Севера и их запасов в настоящее время до конца не обобщены, что затрудняет выбор источника водоснабжения.

Относительно малое водопотребление населенных пунктов позволяет использовать подрусовые (над- и межмерзлотные) воды. Для хозяйственно-питьевого водоснабжения в первую очередь используют подрусовые надмерзлотные воды, расположенные по долинам в виде разобщенных или сплошных бассейнов в пределах пойм перемерзающих рек.

Водохранилища используют при отсутствии или маломощности поверхностных и таликовых вод. При их использовании обеспечиваются высокие температуры воды (до 3—4 °С) и упрощается забор воды. Однако их строительство очень дорого.

Для небольших поселков в маловодных районах в качестве источника воды используют искусственно создаваемые запасы снега и льда. В Якутии и Магаданской обл. водоснабжение ряда населенных пунктов организуют из прудов-копаней вместимостью 300—800 тыс. м³ и глубиной 6—8 м. Летом в копани закачивают воду из рек, перемерзающих зимой. Их недостатком является малый полезный объем из-за потерь на льдообразование.

Подмерзлотные воды в настоящее время используют мало, из-за недостаточной их изученности, сложности защиты скважин от перемерзания, больших затрат на бурение. Подмерзлотные воды (пластовые, карстовые, трещинные) находятся на большой глубине (до 500 м и более).

При отсутствии источника, пригодного к использованию в естественном режиме, улучшения условий водозабора достигают регулированием стока, подпиткой озер водой из близлежащих источников, пополнением запасов подземных вод и др.

В условиях разнообразия забора вод типизация водозаборов затруднена. Существует большое разнообразие типов водозаборных сооружений, компоновочных схем и конструктивных решений водозаборов, а также мероприятий для обеспечения надежности водоприема. Водоприемники в условиях мерзлотных явлений должны обеспечивать защиту водоприемных устройств от шуги, дон-

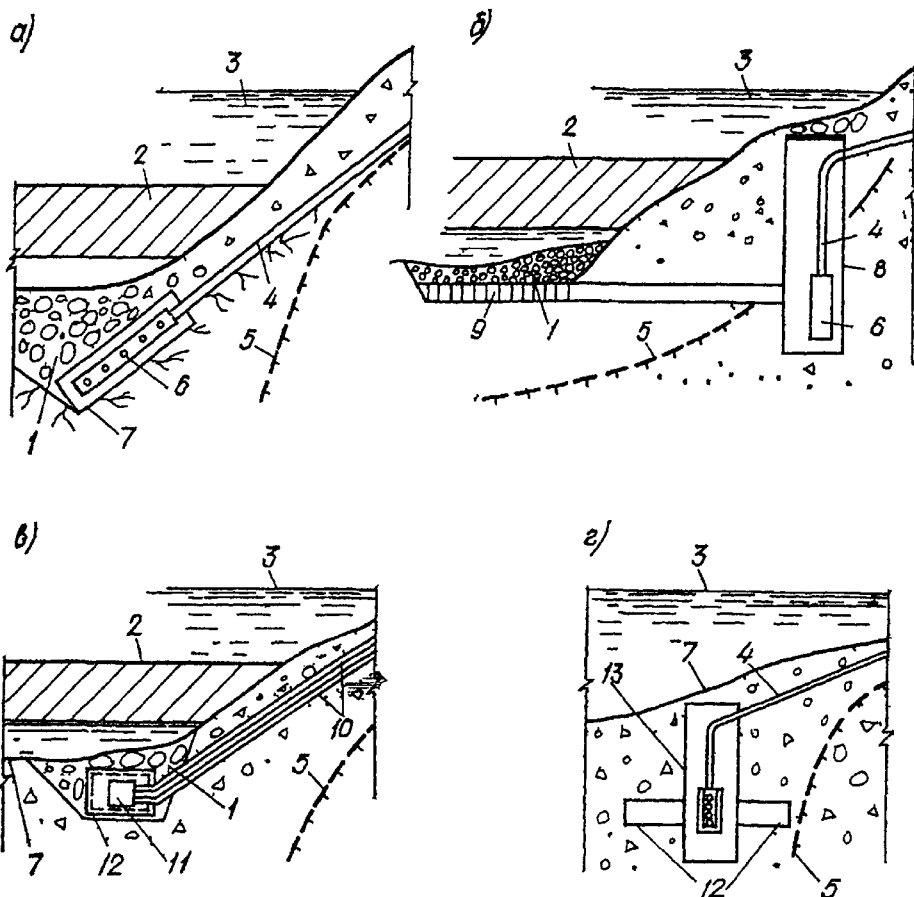


Рис VI 28 Водозаборные сооружения, оборудованные погружными насосами на реках с большим колебанием уровня воды

1 — фильтр, 2 — лед, 3 — максимальный уровень реки, 4 — напорный водовод, 5 — граница мерзлоты, 6 — погружной насос, 7 — поверхность дна, 8 — береговой колодец, 9 — рабочая часть галереи, 10 — трубопроводы к гидроэлеватору, 11 — гидроэлеватор, 12 — фильтрующие дрены (галереи), 13 — водосборная камера

ного льда, сора, от механического воздействия ледоходов, исключать перемерзания самотечных и сифонных линий, проходящих в береговой мерзлоте

Водоприемники рекомендуется располагать в местах, где источники не промерзают или сохраняют непромерзающий подрусловый талик, грунты остаются талыми, не образуются наледи, русло устойчиво, отсутствует влияние сооружений и коммуникаций, способных вызывать образование наледей, вероятность изменения теплового и гидрологического режима источника мала, возможно осуществление забора несколькими способами.

Береговые сооружения водозаборов целесообразно располагать на пологих берегах, где мерзлотно-грунтовые условия более благоприятны.

Русловые и береговые водоприемники, используемые для забора воды из рек средних широт, в условиях мерзлоты зачастую разрушаются ледоходами, обмерзают, заносятся наносами. Надежность их работы повышают, используя вихревые камеры и фильтрующие обсыпки, размещая водоприемники под руслом, улучшая промывку, развивая фронт водоприемника на уровне дна реки. Порог водоприемника заглубляют до дна или ниже дна реки с целью борьбы с шугой и забора воды при минимальных глубинах.

Забор воды из крупных рек со значительными колебаниями уровней может осуществляться водозаборными сооружениями, оборудованными погружными насосами. Примером такого решения могут служить водозаборы с наклонным размещением насосов (рис. VI.28, а), построенные на реках Аляски и Канады. Примером другого решения являются водозаборы, в которых приемный колодец с погружными насосами размещают на затопляемой большими водами площадке (рис. VI.28, б). При этом значительно удешевляется строительство и сокращаются объемы работ.

При больших колебаниях уровней воды и малых количествах отбираемой воды (2—5 тыс. м³/сут) целесообразно устройство водозаборов без дорогостоящих береговых сооружений. К ним можно отнести водоприемник с гидроэлеваторной (водоструйной) установкой, размещенной в русловом водоприемнике или в подрусловой фильтрующей дрене (рис. VI.28, в), и водозабор с гидроэлеватором (эрлифтом), размещенным непосредственно в затопляемом водоприемнике (рис. VI.28, г). Напорные трубопроводы этих водозаборов защищают от промерзания теплогидроизоляцией, греющим кабелем и др.

Воду из малых и перемерзающих рек можно забирать лишь при совместном заборе поверхностных и подрусловых вод. Для этих целей применяют фильтрующие и инфильтрационные водоприемники — галереи, дренаи, фильтрующие траншеи. Виды их разнообразны, но общим является то, что они позволяют осуществлять прием воды летом — из открытых потоков, зимой — из подрусловых. Они находят наиболее широкое применение. Примеры комбинированных (инфильтрационно-фильтрую-

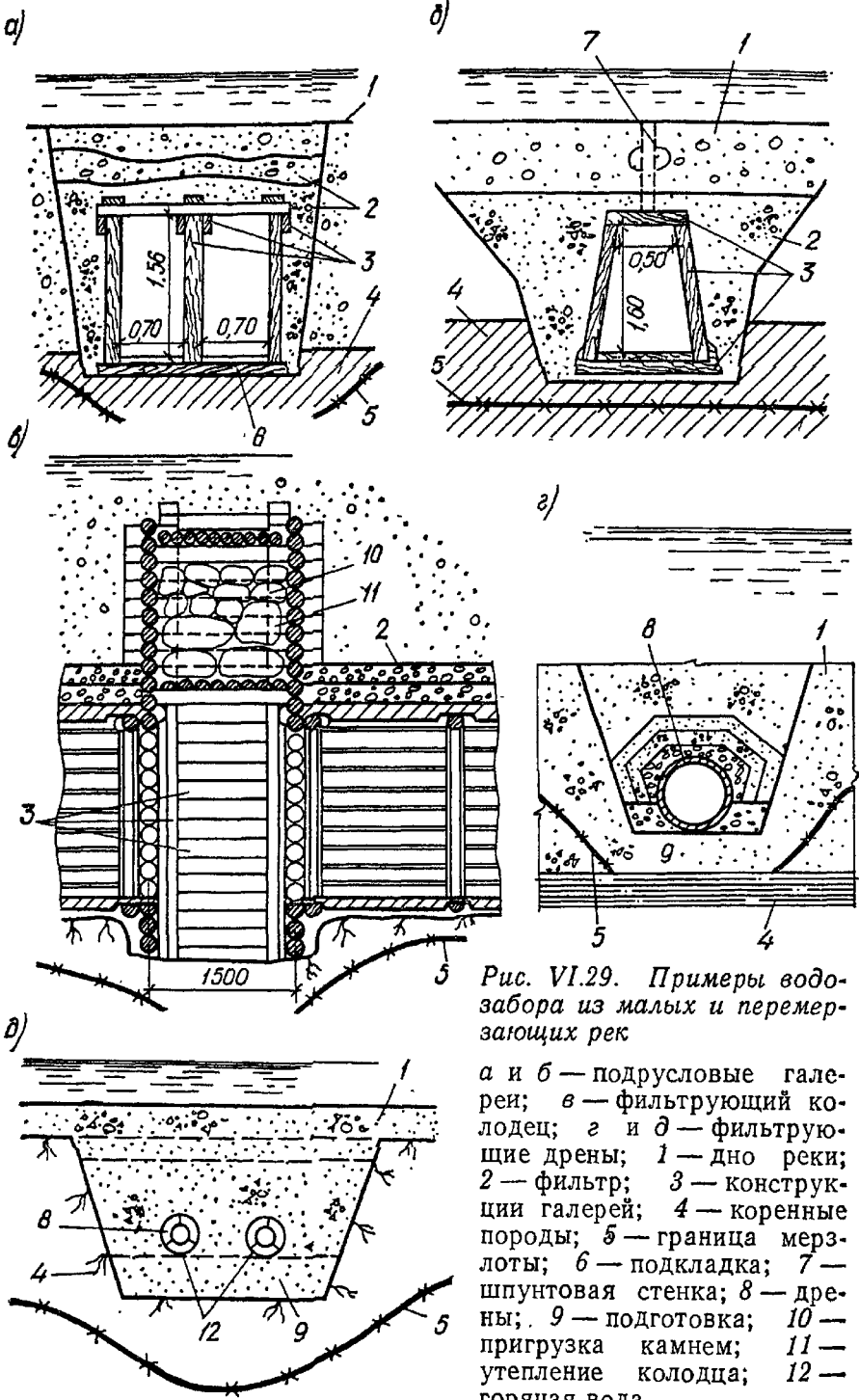


Рис. VI.29. Примеры водозабора из малых и перемёрзающих рек

а и б — подрусовые галереи; в — фильтрующий колодец; г и д — фильтрующие дрены; 1 — дно реки; 2 — фильтр; 3 — конструкции галерей; 4 — коренные породы; 5 — граница мерзлоты; 6 — подкладка; 7 — шпунтовая стенка; 8 — дрены; 9 — подготовка; 10 — пригрузка камнем; 11 — утепление колодца; 12 — горячая вода

щих) водоприемников приведены на рис. VI.29. Они обеспечивают защиту водозаборов от мусора, наносов и шуги. Гидравлический режим этих водоприемников отличается резко меняющимися параметрами поверхностных и подрусловых потоков. Методы расчета и проектирования их требуют дальнейшего совершенствования. Для исключения перемерзания водоприемников и водопроводящих систем производят их утепление и обогрев различными способами.

Способы забора воды из озер и водохранилищ в районах мерзлоты относительно мало отличаются от применяемых в районах с умеренным климатом.

§ 46. ВОДОЗАБОРНЫЕ СООРУЖЕНИЯ НА ВОДОХРАНИЛИЩАХ, ОЗЕРАХ И МОРЯХ

Комплексный подход к рациональному использованию водохранилища предусматривает использование его не только для развития энергетики и водного транспорта, но и для водоснабжения. Условия забора воды из водохранилищ существенно отличаются от условий забора воды из рек. Они обусловлены существованием волнений, течений, переформированием побережья, шуголедными явлениями, а также биологическими факторами.

Волнения и течения в период формирования ледяного покрова способствуют образованию большого количества шуги, внутриводного льда и торосов. Они приводят к переработке берегов. Также наблюдается нагон или сгон воды в месте водозабора. Их недоучет при проектировании водозаборных сооружений может привести к удорожанию строительства и ухудшению условий эксплуатации.

На регулируемых водохранилищах наблюдаются изменения уровня воды в связи с регулированием мощности ГЭС и т. п. В глубоких водоемах, особенно в летний период, наблюдается температурная стратификация воды. Разница температур верхних и нижних слоев воды достигает 10—15 °С. Это позволяет получать воду с низкими температурами для охлаждения, вследствие чего обеспечивается высокоэкономичная работа ТЭС. Кроме того, забор воды из глубинных слоев исключает захват рыбной молоди, водорослей и планктона.

Качество воды в этих источниках также отличается от качества воды в реках. Мутность в них, как правило,

ниже мутности реки. Она уменьшается с удалением от берега, так как взмучивание отложений у берега при волнении больше. Физические, химические и бактериологические свойства воды в водохранилище зависят от многих факторов. Среди них можно выделить следующие: состав, строение и состояние почв на площади водосборного бассейна и чаши водохранилища; качество проведенных мероприятий по подготовке ложа водохранилища; площадь зеркала, объем и глубину водохранилища, определяющие наличие мелководий; водообмен и проточность, скорость течения, волнения и вызываемые ими течения; качество притекающей воды; наличие сброса в водоем производственных и хозяйственно-бытовых сточных вод; использование побережья для массового отдыха; наличие судоходства и лесосплава и др.

Цветность воды в озерах и водохранилищах может быть выше, чем в речной воде, что определяется распадом органических веществ растений, находящихся в воде. Замедление стока способствует массовому развитию различных организмов. Фитопланктон в период прогревания воды вызывает ее «цветение». Большое его количество способствует развитию ракушки и других беспозвоночных организмов, приводящему к серьезному осложнению в работе решеток, сеток, водоводов и т. п. Наибольшие помехи создает моллюск дрейсена. Применяют следующие способы борьбы с ним: промывка водой при температуре 40—60 °С; осушение, хлорирование, обеспечивающее начальное содержание хлора в забираемой воде от 10 мг/л и 0,5 мг/л в конце напорных водоводов; гальванический способ и др. Указанные факторы определяют специфику работы и выбора типа и места расположения водозаборных сооружений. Применяют водохранилищные (озерные) водозаборы следующих типов: раздельные, островные, комбинированные и береговые.

Глубинный забор воды по условиям эксплуатации, санитарным, рыбозащитным, технологическим и другим причинам более приемлем, поэтому предпочтение, как правило, отдается водозаборам раздельного типа. Этот водозабор состоит из затопленного водоприемника, самотечных или сифонных линий, берегового сеточного колодца и насосной станции. Последняя всасывающими трубопроводами соединена с водоприемно-сеточным колодцем или совмещена с ним в одном блоке.

При значительном удалении водоприемника от водо-

приемно-сеточного колодца, когда усложняется эксплуатация самотечных линий, возможно использование водозаборного сооружения островного типа. Оно обеспечивает более высокую надежность снабжения потребителей водой, но стоимость его строительства более высока.

Если в отдельные периоды времени качество воды у берега удовлетворяет требованиям потребителей, то может быть применен водозабор комбинированного типа. При его устройстве создаются возможности в маневрировании забора воды по сравнению с такими возможностями сооружений раздельного типа.

Для отбора больших объемов воды могут применяться водоприемные сооружения берегового типа, расположенные в местах, не заносимых песком и сором, или сооружения с ковшовыми водоприемниками.

В отдельных случаях водозаборы объединяют с гидротехническими сооружениями, устраиваемыми для образования водохранилищ, нужд водного транспорта или энергетики.

Водозаборные сооружения не рекомендуется устраивать в верхней части водохранилища, где происходят отложения наносов при высоких уровнях воды и размыв этих отложений при низких уровнях. Водозаборные сооружения не должны находиться в зоне интенсивного вдольберегового течения или его сосредоточенного отрыва от берега, а также в зоне миграции наносов. Береговые сооружения не должны выдвигаться в водоем и создавать выступы, способствующие появлению отрывных течений.

Морскую воду в основном используют для ТЭС, технологических установок промышленных предприятий, а также бальнеологических целей и питьевого водоснабжения после ее опреснения. Она также может быть применена для закачки в нефтяные пласты при добыче нефти.

При заборе воды из морей (по сравнению с водозабором из водохранилищ) возникают дополнительные сложности из-за колебаний уровня воды, связанных с приливами и отливами, значительной силы ударных волн, особенностей геологического строения морского побережья, коррозионных свойств воды. Энергия разрушающихся волн с периодическими снижениями уровня воды приводит к распространению вдольбереговых течений и миграции наносов на значительную ширину. Это

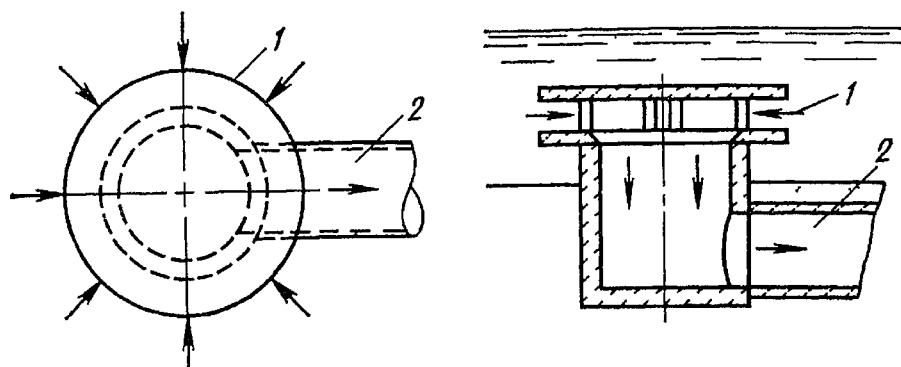


Рис VI 30 Морской затопленный водоприемник с круговым приемом воды

1 — водоприемные отверстия, 2 — самотечный водовод

вызывает необходимость далекого выноса затопленных водоприемников в море, что усложняет и удорожает строительство. Для забора воды используют водоприемники бункерного типа (рис. VI.30) — круглые в плане с приемными отверстиями, расположенными по всему периметру. Они достаточно хорошо работают при отсутствии постоянных сильных течений. При наличии течений поступление воды в эти водоприемники происходит с верхней стороны со значительными скоростями, а с нижней стороны из-за разрежения могут наблюдаться обратные токи. Для исключения трудностей, связанных с заносом водоприемника песком, планктоном и т. п., его выносят в зону с глубиной более трех высот волны, где они не взаимодействуют с дном водоема, а также в места, где не выходят донные течения.

Обследование морских водозаборных сооружений, получающих воду из водоприемных каналов, указывает на неудовлетворительную их работу: каналы быстро заносятся песком, а во время отлива осушаются. Приливы в некоторых районах нашей страны достигают 8—12 м. В этих условиях становится целесообразным создание необходимых резервных емкостей на берегу моря, которые заполняются водой во время прилива. Они выполняют регулирующую роль при несовпадении подачи и потребления воды в различные моменты времени. Степень агрессивности морской воды, определяемая содержанием различных солей, оказывает сильное влияние на выбор материала для строительства водозаборных сооружений и проведения изоляционных работ. Конст-

рукции морских, озерных и водохранилищных водозаборов должны быть рассчитаны на сопротивление нагрузкам от действия льда и волн.

Глава VII. СООРУЖЕНИЯ ДЛЯ ЗАБОРА ПОДЗЕМНЫХ ВОД

§ 47. ПОДЗЕМНЫЕ ВОДЫ, ОСНОВНЫЕ ТИПЫ, СХЕМЫ ВОДОЗАБОРОВ И УСЛОВИЯ ИХ ПРИМЕНЕНИЯ

Подземные воды широко используются для хозяйственно-питьевого и производственного водоснабжения, орошения и обводнения, энергетических целей и теплофикации, сырья для получения ценных компонентов и в качестве минеральных вод. В настоящее время более 60 % городов и поселков нашей страны полностью обеспечиваются водой из подземных источников (пресные и слабосоленоватые воды). В зарубежных высокоразвитых странах из-за загрязненности поверхностных источников и экономичности систем водоснабжения на подземных источниках, их роль еще выше. Потребность в подземных водах ежегодно возрастает.

Под подземными водами подразумеваются воды, которые заполняют поры и трещины горных пород ниже поверхности земли. По условиям залегания (рис. VII.1) различают два основных типа подземных вод — безнапорные (грунтовые) и напорные. Горизонты безнапорных вод не имеют сплошной непроницаемой кровли, и водонасыщенные породы сообщаются с атмосферой. В таких горизонтах устанавливается свободный уровень воды, глубина которого соответствует поверхности водоносных пород. Воды первого от поверхности сплошного водоносного горизонта называются грунтовыми. Скопления воды на водоупорных или слабопроницаемых слоях, имеющие локальное распространение, образуют верховодку, расположенную над грунтовыми водами; верховодка часто возникает в дождливые периоды года и исчезает в сухое время.

Грунтовые воды, как правило, безнапорные, но на отдельных участках могут находиться под местным напором; залегают они на небольшой глубине и поэтому подвергаются воздействию гидрометеорологических факторов. Уровень грунтовых вод и их химический состав из-

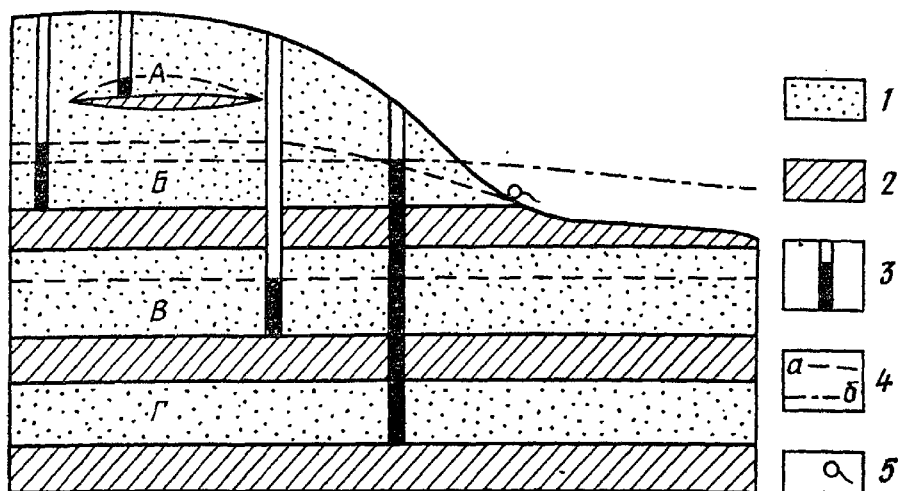


Рис. VII.1. Схема условий залегания подземных вод

А — верховодка; Б — грунтовые воды; В — безнапорные межпластовые воды; Г — напорные воды

1 — проницаемые породы; 2 — водоупорные породы; 3 — буровая скважина; 4 — уровень воды: а — свободный, б — пьезометрический; 5 — источник

меняются в зависимости от сезона, количества осадков, температуры. В периоды дождей и снеготаяния уровень воды поднимается, а минерализация уменьшается.

Питание грунтовых вод происходит в результате инфильтрации атмосферных осадков и речных вод и в некоторых случаях в результате поступления напорных вод из залегающих горизонтов. Вследствие неглубокого залегания и отсутствия водоупорных покрытий грунтовые воды легко подвергаются загрязнению. Условия залегания грунтовых вод очень разнообразны.

Напорные воды заключены между водонепроницаемыми слоями. В буровой скважине, вскрывшей напорный пласт, вода поднимается выше кровли этого горизонта. Если напорный (пьезометрический) уровень выше поверхности земли, скважина фонтанирует, поэтому для получения самоизливающейся воды скважины стараются бурить на участках с пониженным рельефом. Проницаемый пласт, ограниченный двумя водоупорами, может быть не заполнен водой; при этом образуются полупнапорные или безнапорные межпластовые воды. Напорные воды зачастую называют артезианскими, независимо от того, изливаются эти воды на поверхность или нет.

Водоносный горизонт является напорным, если его область питания расположена на отметках более высоких, чем отметки водоупорной кровли этого горизонта.

Напорные воды залегают на более или менее значительной глубине, изолированы от поверхности водоупорными слоями и поэтому менее подвержены загрязнению, чем грунтовые воды. Оценивая возможность использования подземных вод, определяют их естественные и эксплуатационные запасы. Естественные запасы определяются количеством подземных вод, находящихся в водоносных породах, не нарушенных эксплуатацией водозаборных сооружений. Эксплуатационные запасы воды составляют часть естественных, которая может быть получена (без ухудшения ее качества) в течение определенного с помощью рациональных в технико-экономическом отношении водозаборных сооружений. При эксплуатации водоносного горизонта нарушается естественный режим и баланс подземных вод, вследствие чего в области отбора воды возникает зона пониженных давлений, и таким образом создаются благоприятные условия для вовлечения в данный эксплуатируемый водоносный горизонт дополнительных ресурсов: переток воды из смежных водоносных пластов, разделенных слабопроницаемыми слоями; инфильтрация атмосферных осадков; фильтрация из поверхностных водотоков и водоемов, искусственное регулирование режима подземных вод и др. В зависимости от степени разведанности эксплуатационных запасов, сложности природных условий, величины водопотребления устанавливается категория подземных вод.

Выбор типа и схемы размещения водозаборных сооружений производят, исходя из геологических, гидрогеологических, санитарных условий района и технико-экономических соображений.

Водозаборные скважины и шахтные колодцы широко применяются при эксплуатации как безнапорных, так и напорных подземных вод. Эффективное их использование возможно при залегании водоносного горизонта на глубине не менее 8—10 м и минимальной его мощности 1—2 м. Эффективность их использования возрастает с глубиной залегания вод, при этажном залегании водоносных горизонтов; когда один или несколько из них являются источниками водоснабжения, они становятся незаменимыми.

Горизонтальные водозаборы могут применяться при неглубоком залегании водоносного пласта небольшой мощности. Зачастую их использование позволяет добиться более высокого эффекта в заборе воды, чем при использовании вертикальных водозаборов.

Забор воды из неглубоко залегающих водоносных горизонтов небольшой мощности, а также подрусловых вод возможен луговыми водозаборами, которые широко используются за рубежом и находят все более возрастающее применение в нашей стране.

В местах выхода водоносных горизонтов на поверхность забор воды возможен путем устройства каптажных сооружений.

§ 48. ВОДОЗАБОРНЫЕ СКВАЖИНЫ

Вода из водозаборов по сборным водоводам транспортируется до резервуаров либо до магистральных водоводов или до внутриплощадочных сетей потребителя. Водоводы могут также объединяться с внутриплощадочной сетью водопровода, по гидравлическому режиму могут быть напорными, самотечными и самотечно-напорными.

В схемах сифонного водозабора используются водоводы особого вида — сифонные сборные. Схемы сборных водоводов в плане весьма разнообразны [линейные (тупиковые), кольцевые и парные], так как зависят от размещения водозаборов, сборных резервуаров, категории надежности подачи воды и т. п. Наиболее распространены линейные схемы водоводов, которые проектируются в одну или несколько ниток (рис. VII 2). Возможны кольцевые (рис. VII.3) и парные схемы (рис. VII.4) расположения сборных водоводов. Выбор схемы производят на основании технико-экономического сравнения вариантов.

При большой длине сборных водоводов и большом количестве скважин иногда целесообразно подключать водоводы к нескольким сборным резервуарам (в зависимости от месторасположения потребителей воды по отношению к створу водозабора).

Схема транспортирования воды зависит от способа ее получения. Наибольшее распространение получили напорные сборные водоводы, что вызвано использованием скважинных систем, оборудованных погружными насосами. Самотечные системы сборных водоводов при-

меняются при заборе воды из каптажей, самоизливающих скважин, а также из скважин, оборудованных насосными установками или эрлифтами. Преимущество этих систем заключается в возможности использования безнапорных труб. При подаче воды из водосборных сооружений в самотечную сеть работа каждой насосной станции не зависит от работы других и может быть отрегулирована в зависимости от производительности скважины.

В условиях пересеченной местности, когда трассировка самотечных водоводов на всем протяжении вследствие значительных заглублений может оказаться экономически нецелесообразной, применяются самотечно-напорные водоводы.

Сифонные сборные водоводы обычно устанавливаются на водозаборах с уровнем подземных вод, находящихся на глубине 5—8 м от поверхности. По схеме концевого устройства сифонные сборные водоводы могут быть со свободным изливом (рис. VII.5, а); с изливом под уровень воды (рис. VII.5, б); с закрытым вакуум-котлом (рис. VII.5, в) и с вакуум-котлом, сообщаемым с атмосферой (рис. VII.5, г).

По схеме зарядки сифонные водоводы обычно применяются с вакуум-насосами.

Забор подземных вод с помощью буровых скважин является наиболее распространенным способом в практике водоснабжения, так как отличается универсальностью и техническим совершенством. Водозаборные скважины используются в широком диапазоне глубин залегания подземных вод — от 10 до 1000 м и более.

Водозаборная скважина в связи с требованиями бурения и геологии (рис. VII.6) имеет телескопическую конструкцию. Самая нижняя часть скважины служит отстойником. Над отстойником находится водоприемная часть скважины — фильтр, через который вода из водоносного пласта попадает в рабочую зону скважины. Выше водоприемной части скважины располагаются колонны эксплуатационных и обсадных труб, которые, с одной стороны, удерживают стенки скважины от обрушения, а с другой — служат для размещения в них водоподъемных труб и насоса. Над эксплуатационной колонной находится кондуктор, который задает направление проходящей через него трубе при бурении. Вокруг кондуктора устраивается цементный или глиняный замок,

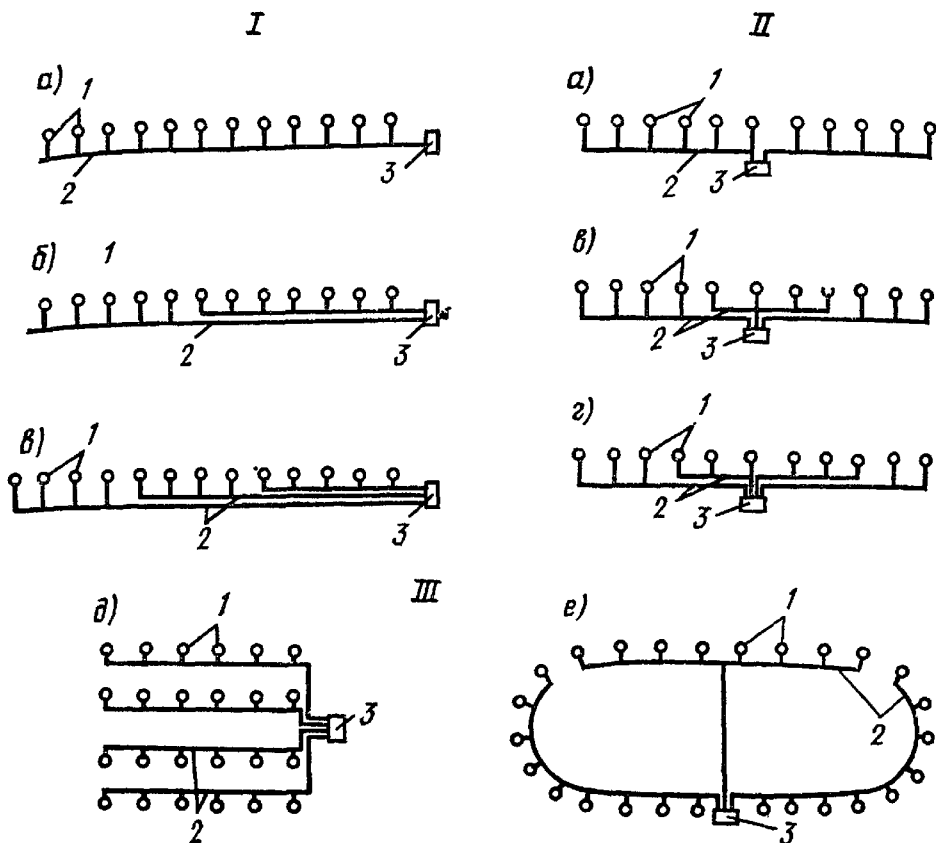


Рис. VII.2. Схемы линейных (тупиковых) сборных водоводов

I и II — линейное расположение водозаборных сооружений при расположении сборного узла соответственно концевом и центральном; III — площадное (д) и кольцевое (е) расположение водозабора; а — в одну нитку; б — в две нитки; в — в три нитки; г — в четыре нитки; 1 — водозаборы; 2 — сборные водоводы; 3 — сборный узел

защищающий водоносный горизонт от загрязнений, попадающих с поверхности через затрубное пространство обсадных труб. Верхняя часть скважины называется устьем или оголовком. Оголовок в зависимости от заглубления может располагаться как в павильоне, так и в колоде, где располагается механическое и электрическое оборудование.

Устройство скважин. Устройство буровых скважин зависит от вида водоносных пород над водоносными горизонтами, глубины их залегания, вида пробуриваемых пород, их агрессивности, диаметра скважины и способа бурения. Бурение скважин на воду осуществляется пре-

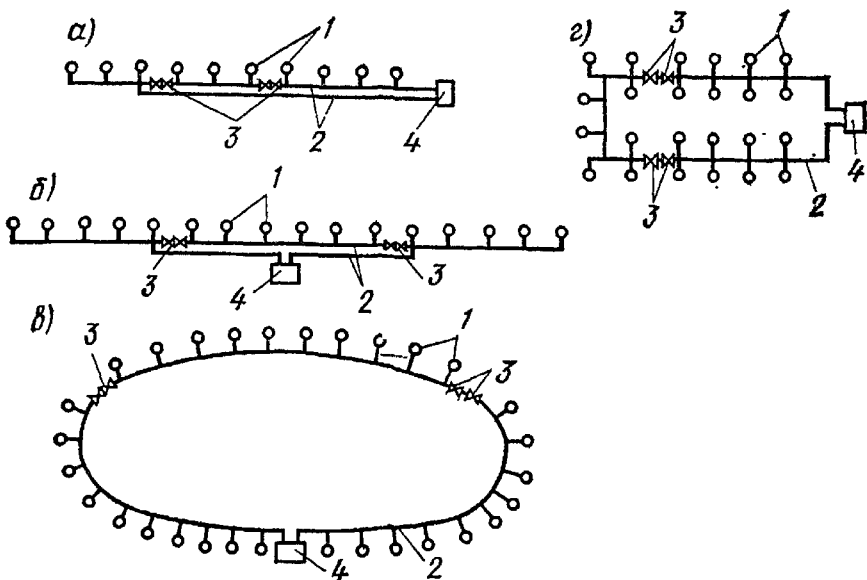


Рис. VII.3. Схемы кольцевых сборных водоводов

а и б — линейное расположение водозаборных сооружений при расположении сборного узла соответственно концевом и центральном; в — кольцевое расположение водозаборных сооружений; г — площадное расположение водозаборных сооружений

1 — водозаборы; 2 — сборные водоводы; 3 — задвижки; 4 — сборный узел

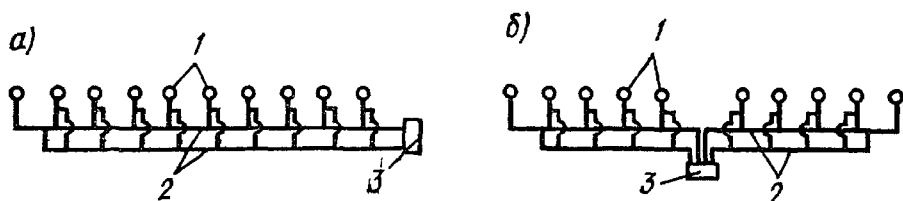


Рис. VII.4. Схемы парных сборных водоводов

а и б — расположение сборного узла соответственно концевое и центральное

1 — водозаборы; 2 — сборные водоводы; 3 — сборный узел

имущественно двумя способами: ударно-канатным и роторным (вращательным).

Ударно-канатный способ применяют при бурении скважин на глубину до 100—150 м в сложных гидрогеологических условиях в твердых и рыхлых породах; стенки скважин крепят трубами непрерывно по мере углубления забоя.

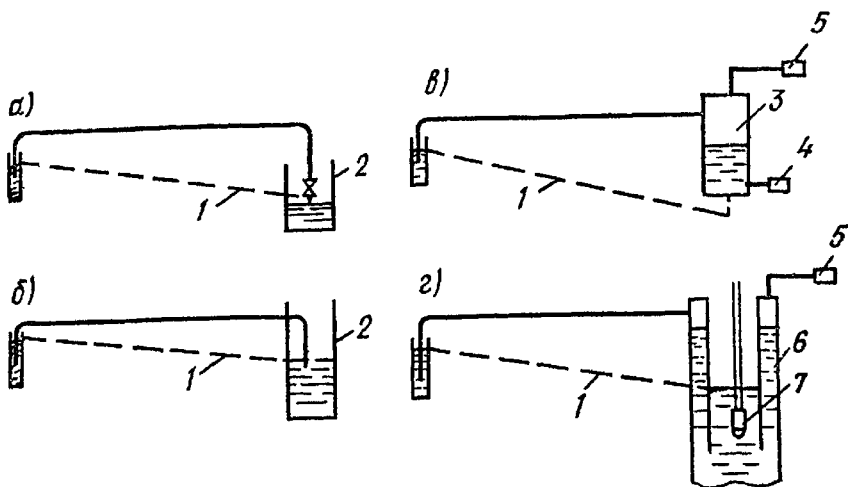


Рис. VII.5. Схемы концевых устройств сифонных линий

1 — пьезометрическая линия; 2 — сборный резервуар; 3 — вакуум-котел; 4 — центробежный насос; 5 — вакуум-насос; 6 — вакуум-котел, сообщающийся с атмосферой (трубчатая насосная станция); 7 — погружной насос

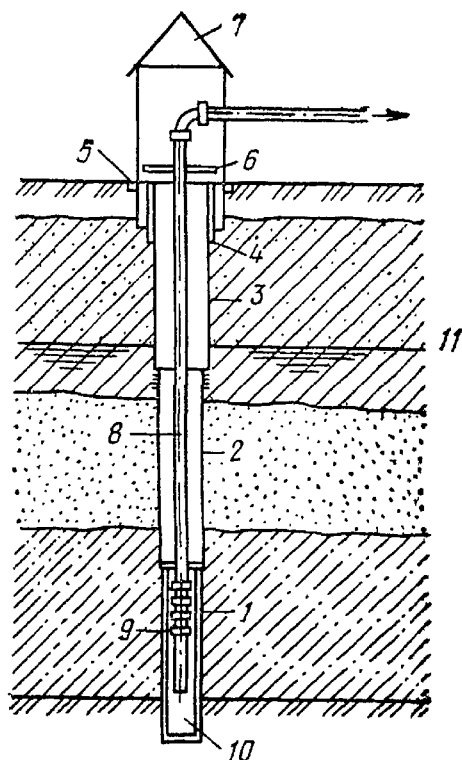
Вращательное бурение по характеру углубления подразделяется на бурение кольцевым и сплошным забоем. Бурение кольцевым забоем называется колонковым, а сплошным забоем — роторным. По способу подачи промывочной жидкости и направлению циркуляции ее в скважине при бурении, а также по условиям выноса из скважины размельченных пород роторное бурение делится на два вида: с прямой и обратной промывкой.

Способ промывки зависит от вида проходимых грунтов. В качестве промывных растворов в основном используются вода или глинистые растворы. Помимо указанных могут использоваться и другие способы бурения: реактивно-турбинный, комбинированный. Колонковый способ применяется в скальных породах для скважин диаметром до 200 мм. Для бурения скважин диаметром свыше 1000 мм и глубиной более 200 м рекомендуется реактивно-турбинный способ. Комбинированный способ (ударно-канатный и роторный) используется для бурения скважин глубиной свыше 150 м в сложных гидрогеологических условиях при чередовании водоносных и непроницаемых пород.

При выборе способа бурения учитываются не только технологичность метода и скорость проходки, но и обес-

Рис. VII.6. Водозаборная скважина

1 — фильтр скважины; 2 — эксплуатационная колонна труб; 3 — колонна обсадных труб; 4 — кондуктор; 5 — цементный или глиняный замок; 6 — устье скважины (оголовок); 7 — павильон (шатер); 8 — насосные (водоподъемные) трубы; 9 — насос с погружным электродвигателем; 10 — отстойник; 11 — статический уровень грунтовых вод



печение условий, гарантирующих минимальную деформацию пород в призабойной зоне.

Скважина должна быть такой, чтобы обеспечивалась долговечность и защищенность эксплуатационного водоносного горизонта от проникания загрязнений с поверхности земли и притока воды из вышележащих водоносных горизонтов. Простейшая схема конструкции буровой приведена на рис. VII.7. Скважина крепится обсадными трубами 1. Она опускается до верхней границы залегания водоносных пород 6. В обсадную трубу опускается труба меньшего диаметра 2, которая заглубляется в подстилающий водонепроницаемый слой. Затем в трубу 2 при помощи штанги со специальным замком 4 опускается фильтр 3, после чего труба 2 удаляется, а зазор 5 между стенками фильтровой и обсадной трубы герметизируется. При большой глубине скважин (в зависимости от способа бурения) достичь требуемой отметки обсадной трубой одного диаметра не удастся. В этом случае в обсадную трубу диаметром d_1 (рис. VII.8, а), достигшую глубины h_1 , опускается другая труба меньшего диаметра d_2 , которая заглубляется на глубину h_2 . Заглубление трубы

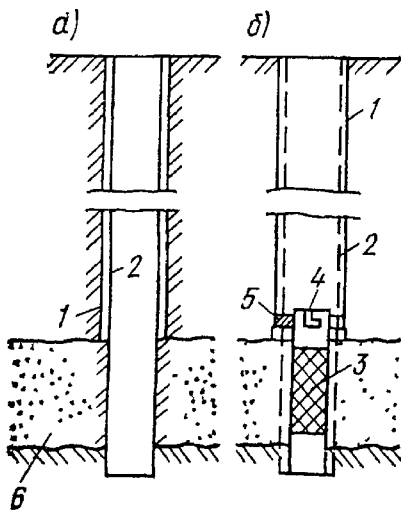


Рис. VII 7. Схема буровой скважины при малых глубинах
а — до установки фильтра; б — после установки фильтра

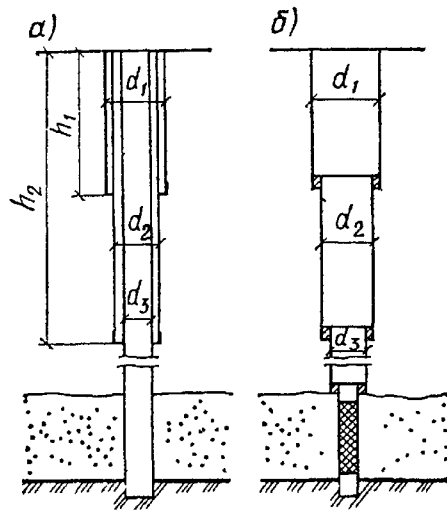


Рис. VII 8. Схема буровой скважины при больших глубинах

определяется, исходя из сопротивления пород ее продвижению и технологических соображений. Путь, пройденный колонной обсадных труб одного диаметра, называется выходом колонны. Дальнейшее углубление скважины достигается с помощью обсадных труб меньшего диаметра d_3 и т. д. Разница между диаметрами предыдущей и последующей колонн обсадных труб должна быть не менее 50 мм. Выход колонны зависит от гранулометрического состава породы и способа бурения. При ударно-канатном способе он составляет 30—50 м и лишь для устойчивых пород может достичь 70—100 м. При роторном бурении выход увеличивается до 300—500 м, что значительно упрощает конструкцию скважины, сокращает расход труб и ускоряет процесс бурения.

При телескопическом устройстве скважины с целью экономии обсадных труб производится обрезка внутренних колонн труб (рис. VII.8, б). Верхний обрез обсадной трубы, остающейся в скважине, должен находиться выше башмака предыдущей колонны не менее чем на 3 м. Кольцевой зазор между оставшейся частью колонны вырезанных труб и предыдущей колонной обсадных труб цементируют либо заделывают устраивая сальник.

При прохождении скважиной двух водоносных горизонтов верхний, который не эксплуатируется, необходи-

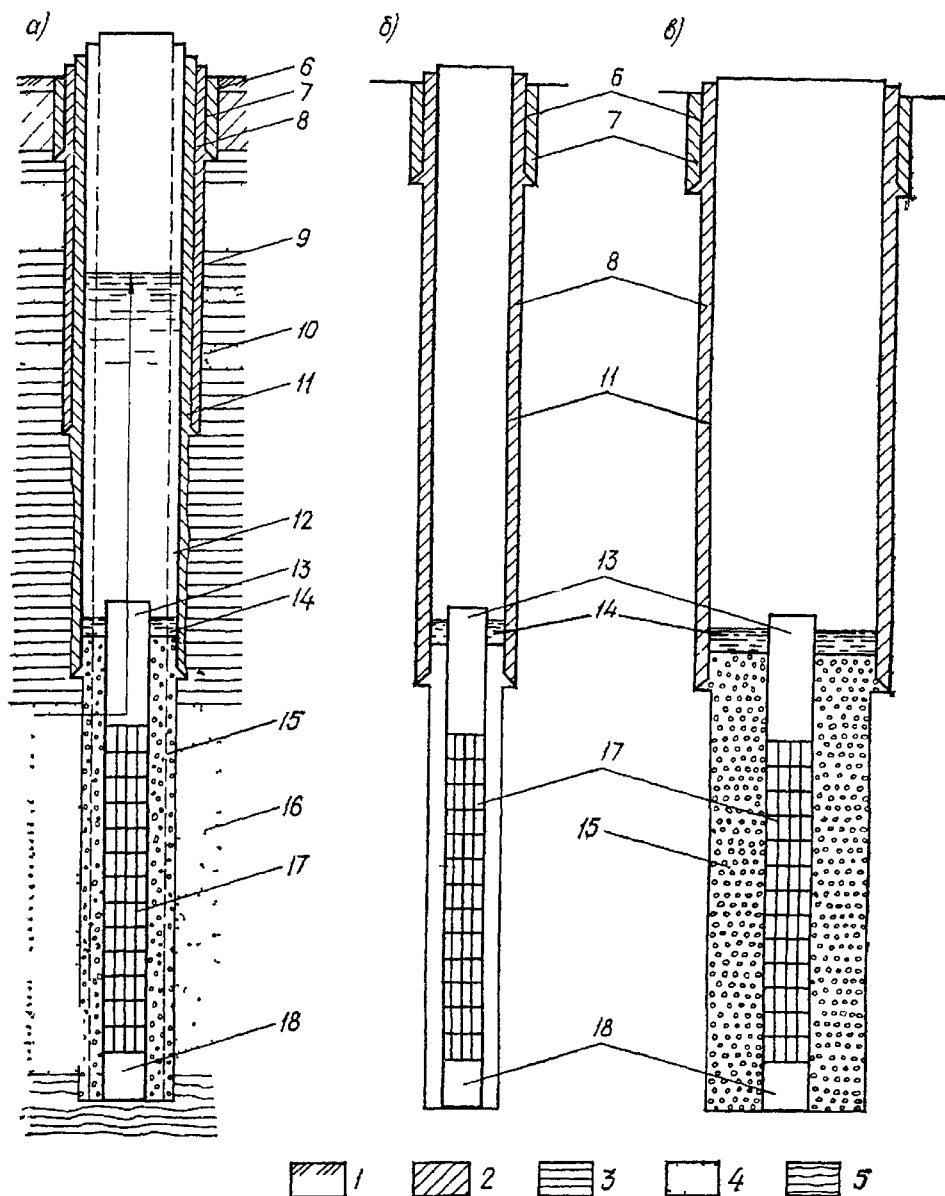


Рис. VII 9 Конструкции скважин при бурении различными способами
 а — ударно-канатным; б — роторным с прямой промывкой; в — роторным с обратной промывкой

1 — грунт; 2 — суглинки; 3 — глины; 4 — пески; 5 — аргиллиты; 6 — затрубная цементация; 7 — кондуктор; 8 и 10 — затрубно-межтрубный цементный раствор; 9 — техническая колонна труб; 11 — эксплуатационная колонна труб; 12 — техническая колонна труб, извлеченная после установки фильтра; 13 — глухие трубы фильтровой колонны; 14 — сальник; 15 — песчано-гравийная обсыпка фильтра; 16 — водоносный пласт; 17 — рабочая часть фильтра; 18 — отстойник

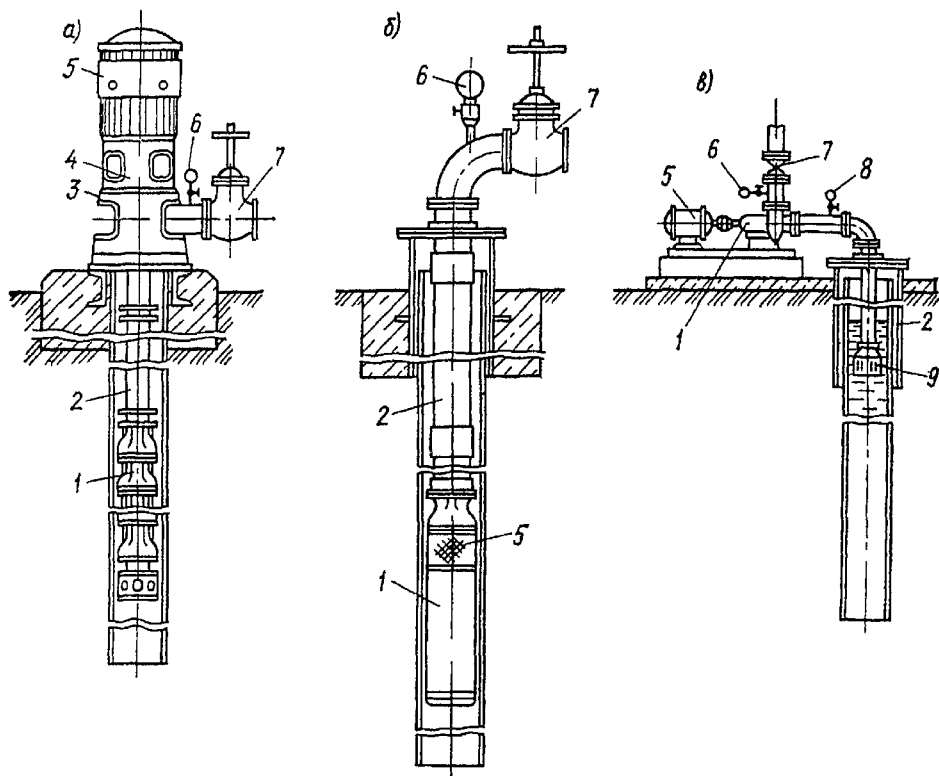


Рис. VII 10. Схемы оборудования скважин насосами

a и *б* — насосная установка соответственно с трансмиссионным валом и погружным электродвигателем; *в* — схема оборудования скважины горизонтальным центробежным насосом

1 — насос, 2 — водоподъемный трубопровод; 3 — опорное колено; 4 — пята привода; 5 — электродвигатель; 6 — манометр; 7 — задвижка; 8 — вакуумметр; 9 — приемный клапан

мо перекрыть глухой колонной; при этом она должна быть заглублена в водоупор.

Конструкции скважин отличаются большим разнообразием (рис. VII.9).

Для крепления скважин применяют обсадные стальные муфтовые и электросварные трубы, для скважин глубиной до 250 — иногда асбестоцементные трубы высокой марки.

Для подъема воды из скважин используют различные типы водоподъемного оборудования. Схемы оборудования скважин насосными установками с погружными двигателями, трансмиссионным валом и горизонтальными центробежными насосами приведены на рис. VII.10. Насосные установки типа ЭЦВ используют для оборудования скважин глубиной от 10 до 700 и более метров. Они

могут работать в искривленных скважинах при разнообразных гидрогеологических условиях. Насосные установки с трансмиссионным валом применяют для скважин глубиной до 120 м; они могут работать только в вертикальных скважинах.

Воду при расчетном динамическом уровне не более 5—6 м от поверхности земли можно забирать горизонтальными насосами. Для подъема воды из скважин используют эрлифты, позволяющие поднимать воду из искривленных скважин, а также воду, содержащую механические примеси в количествах, превышающих пределы, установленные для других типов насосов.

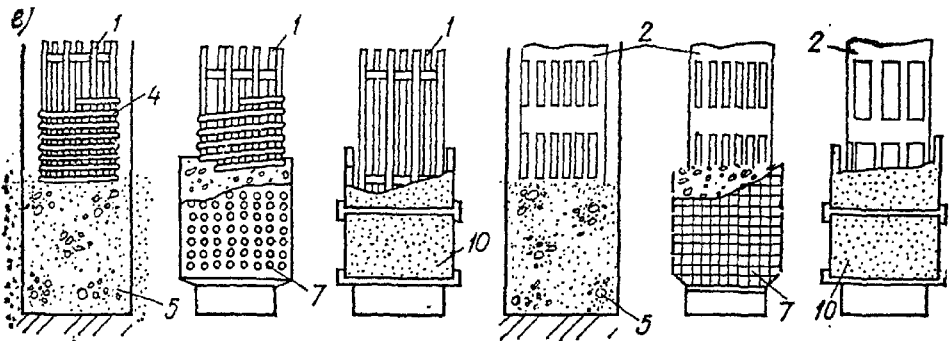
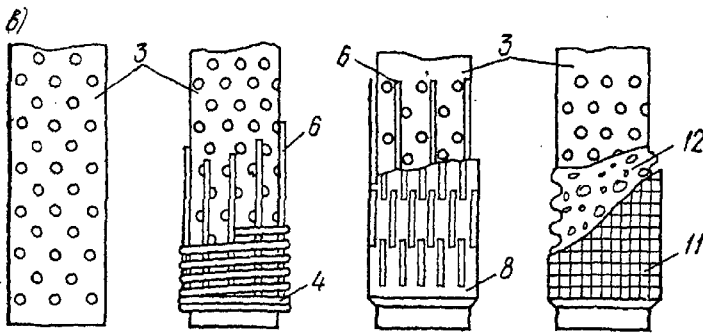
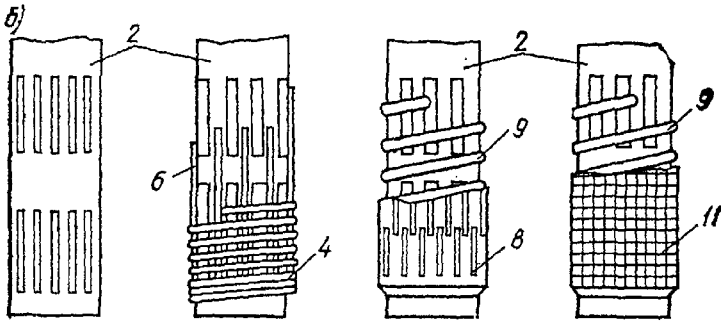
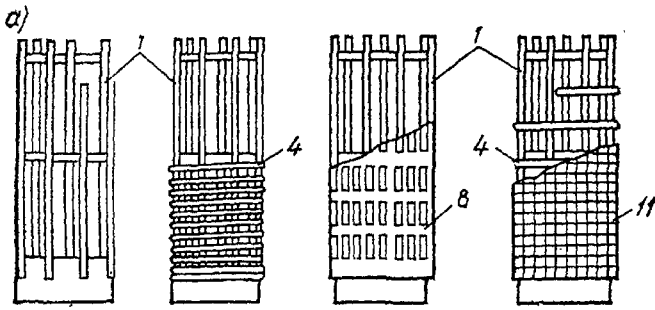
Над устьем водозаборных скважин строят павильоны для размещения оголовка скважины; электродвигателя; горизонтального центробежного насоса; приборов пусковой, контрольно-измерительной аппаратуры и приборов автоматики. Кроме того, в них располагаются части напорного трубопровода, оборудованного задвижками, обратным клапаном, вантузом, пробоотборным краном. Каждая скважина оборудуется расходомером.

Павильоны над скважинами могут быть подземного и наземного типа. Подземные павильоны строят обычно в сухих грунтах. Для сокращения строительных объемов они выполняются двухкамерными в виде водопроводных колодцев.

Если водозаборные скважины располагаются на затопливаемых паводковыми водами пойменных реках, павильоны строят на подсыпке или под защитой дамб обвалования высотой, превышающей максимальный паводковый горизонт.

Типы и конструкции скважин. Фильтры во многом определяют надежность работы водозаборного сооружения, так как должны обеспечивать свободный доступ воды в скважину, устойчивую работу скважин в течение длительного времени, защищать ее от пескования при минимальных гидравлических потерях, а в случае кольматажа его поверхности допускать возможность проведения восстановительных мероприятий. Кроме того, они должны обладать устойчивостью против химической, электрохимической коррозии.

Фильтр состоит из рабочей (водоприемной) части, надфильтровых труб и отстойника. Длина надфильтровых труб зависит от конструкции скважины. Если фильтр располагается на колонне, то надфильтровые трубы яв-



ляются ее продолжением. Если фильтр имеет меньший диаметр, то надфильтровые трубы входят внутрь эксплуатационной колонны не менее чем на 3 м при глубине скважины до 50 м и не менее чем на 5 м при большей глубине. В зазор, образовавшийся между ними, устанавливается сальник из резины, пеньки, цемента и др. При определенных условиях роль сальника выполняет слой гравия, засыпаемого между эксплуатационной колонной и фильтром. Высота отстойников в фильтрах, как правило, принимается равной 0,5—2 м.

Основными элементами фильтра являются опорный каркас и водоприемная поверхность. Каркас обеспечивает необходимую механическую прочность и служит поддерживающей конструкцией для фильтрующей поверхности. СНиП 2.04.02—84 рекомендует следующие типы каркасов: стержневые, трубчатые с круглой и щелевой перфорацией, штампованные из стального листа. В качестве фильтрующей поверхности применяют проволочную обмотку, штампованный лист, штампованный лист с однослойной или двухслойной песчано-гравийной обсыпкой, сетки квадратного и галунного плетения. При заборе небольших количеств воды могут применяться фильтры из пористого бетона (так называемые блочные).

Конструкции фильтров приведены на рис. VII.11. Область их применения зависит от гидрогеологических условий.

Применение фильтров на стержневых каркасах позволяет снизить расход металла. Они обладают лучшими гидравлическими свойствами и обеспечивают более эффективную работу скважин при длительной эксплуатации в водах неустойчивого химического состава, когда

Рис VII 11. Основные схемы конструкций фильтров водозаборных скважин

а, б и в — на основе стержневых каркасов, трубчатых каркасов со щелевой перфорацией и трубчатых каркасов с круглой перфорацией; г — гравийные фильтры

1 — стержневой каркас на опорных кольцах, 2 — щелевой трубчатый каркас; 3 — трубчатый каркас с круглой перфорацией, 4 — проволочная обмотка из нержавеющей стали, 5 — рыхлая обсыпка, 6 — опорные проволочные стержни под проволочную обмотку и лист, 7 — гравийная обсыпка в кожухе, 8 — лист, штампованный из нержавеющей стали, 9 — опорная проволочная спираль, 10 — гравийный блок; 11 — сетка из нержавеющей стали или латуни, 12 — сетка подкладная, синтетическая

возникает опасность зарастания железистыми и карбонатными отложениями. Они рекомендуются к применению в скважинах глубиной до 200 м. При больших глубинах скважин предпочтение отдают фильтрам из стальных труб. Фильтры щелевые, штампованные из листа толщиной 4 мм, с антикоррозионным покрытием могут быть установлены в скважинах глубиной до 100 м.

Фильтры, рассчитанные на длительный срок эксплуатации, должны иметь фильтрующую поверхность, не подверженную коррозионному разрушению. Степень химической коррозии фильтров зависит от содержания в воде веществ, обуславливающих растворение металлов: CO_2 , O_2 , H_2 , HCl , H_2SO_4 .

Для антикоррозионной защиты в отечественной и зарубежной практике применяют следующие синтетические покрытия: полиэтиленовые, наносимые напылением; эмалевые; этинолевые; резиновые, полиамидные и другие более стойкие по сравнению с металлическими покрытиями, наносимыми гальваническим способом.

Для обеспечения длительной и устойчивой эксплуатации скважины применение сеток и проволочных обмоток из нелегированной стали нецелесообразно. Наиболее эффективным типом фильтров с этой точки зрения являются фильтры с песчано-гравийной обсыпкой. Помимо нанесения защитных покрытий можно использовать фильтры из нержавеющей стали, пластмассы и других стойких и обладающих достаточной прочностью материалов. Если водоносный пласт состоит из устойчивых скальных или полускальных пород, то скважины устраивают зачастую без фильтров.

Диаметр фильтра определяется исходя из дебита скважины, параметров водоподъемного оборудования и скорости движения воды в водоподъемных трубах, которая принимается не более 1,5—2,0 м/с. Минимальный диаметр фильтра принимают равным 100—150 мм с учетом возможности проведения ремонта.

Фильтр устанавливается на расстоянии не менее 0,5—1 м от кровли и подошвы пласта.

При наличии нескольких водоносных горизонтов фильтры устанавливают в каждом горизонте и соединяют их трубами, перекрывающими отдельные водоупоры или слабопроницаемые грунты.

Длина фильтра устанавливается в зависимости от производительности скважины, изменения водопроницае

мости пород и гидрохимических условий. В безнапорных водоносных пластах длина фильтра определяется с учетом понижения динамического уровня в скважине. В этом случае за мощность пласта m принимают величину $h_e - S_0/2$, где h_e — первоначальная мощность безнапорного пласта; S_0 — проектное понижение уровня воды в скважине. Размеры отверстий фильтров без устройства гравийной обсыпки зависят от однородности и крупности зерен частиц водоносного пласта (табл. VII.1). В этой

Т а б л и ц а VII.1

Тип фильтра	Рекомендуемые размеры отверстий фильтров в породах	
	однородных $k_H \leq 2$	неоднородных $k_H > 2$
С круглой перфорацией	$(2,5 \div 3) d_{50}$	$(3 \div 4) d_{50}$
Сетчатый	$(1,5 \div 2) d_{50}$	$(2 \div 2,5) d_{50}$
С щелевой перфорацией	$(1,25 \div 1) d_{50}$	$(1,5 \div 2) d_{50}$
Проволочный	$1,25 d_{50}$	$1,5 d_{50}$

таблице $k_H = d_{60}/d_{10}$, где d_{10} , d_{50} , d_{60} — размеры частиц, меньше которых в водоносном пласте содержится соответственно 10, 50 и 60 %. Меньшие значения k_H относятся к мелкозернистым породам, большие — к крупнозернистым.

Скважность трубчатых фильтров (отношение суммарной площади всех щелей к поверхности всего фильтра) с круглой или щелевой перфорацией 20—25 % для фильтров с проволочной обмоткой или из штампованного листа не должна превышать 30—60 %.

В гравийных фильтрах в качестве обсыпки применяют песок, гравий и песчано-гравийную смесь. Размер проходных отверстий фильтра принимают равным среднему диаметру частиц слоя обсыпки, примыкающего к его стенкам. Подбор механического состава обсыпки производят из отношения $D_{50}/d_{50} = 8 \div 12$, где D_{50} — диаметр частиц, меньше которого в обсыпке содержится 50 %. Толщину каждого слоя обсыпки гравийных фильтров принимают не менее 30 мм, если фильтры собирают на поверхности, и не менее 50 мм, если их создают в забое скважины. При устройстве двух- и трехслойных гравийных фильтров подбор механического состава материала

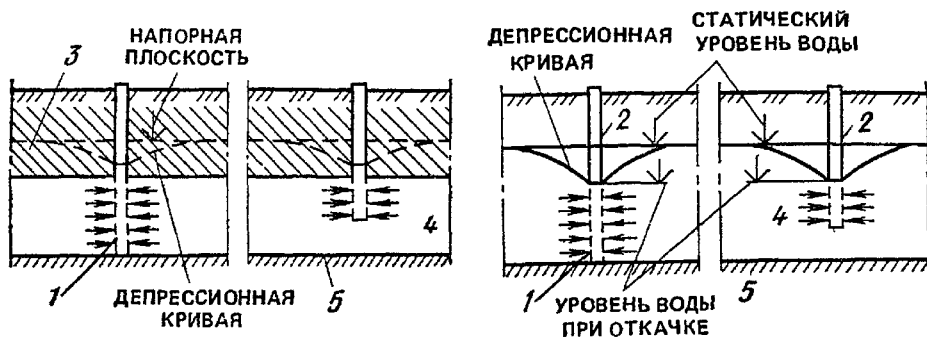


Рис. VII.12. Типы скважин

1 — фильтр; 2 — колодец; 3 — водонепроницаемый пласт (кровля); 4 — водоносный пласт; 5 — водоупор

обсыпок производится из отношения $D_2/D_1=4\div 6$, где D_1 и D_2 — средние диаметры частиц материала соседних слоев обсыпки. Выбирая гравийный материал фильтров, необходимо выдерживать отношение: для блочных из пористого бетона или пористой керамики $D_{ср}/d_{50}=10\div 16$; для клеевых $D_{ср}/d_{50}=8\div 12$, где $D_{ср}$ — средний диаметр частиц гравия в блоке фильтра. Чтобы исключить заражение подземных вод, материал, применяемый для обсыпки фильтров, должен обеззараживаться.

Расчет водозаборных скважин. Водозаборные скважины используют для забора как напорных (рис. VII.12, так и безнапорных подземных вод. Различают два типа скважин: совершенные и несовершенные. Под совершенной понимается такая скважина, которая вскрывает водоносный горизонт до подстилающего водоупорного пласта. Если скважина заканчивается в толще водоносного пласта, то она называется несовершенной. Различают два вида несовершенства: по степени вскрытия горизонта, которая зависит от соотношения длины фильтра и мощности пласта, и по характеру вскрытия, который зависит от устанавливаемых в пласте конструкций фильтров.

Основная задача проектирования состоит в выборе рационального типа и схемы скважинной системы, т. е. определения оптимального числа скважин, расстояний между ними, их взаимного расположения на местности, конструкции фильтра, диаметров и трассировки трубопроводов, характеристик насосного оборудования с уче-

том возможной величины понижения уровня воды в скважинах.

Указанные задачи решают на основе гидрогеологических расчетов по определению дебита скважин и понижения уровня воды в процессе эксплуатации, оценке взаимного влияния отдельных скважин при совместной их работе.

Одновременно с решением этих вопросов уточняют схему расположения водозаборных скважин, их число и тип. При проведении гидрогеологических расчетов в качестве исходной величины принимают дебит, соответствующий заданному водопотреблению, или максимальный дебит, который может быть получен. В обоих случаях расчетами устанавливают размеры водозаборных сооружений (глубину, диаметр), число, расположение и дебит скважин при заданной длительности эксплуатации и максимально допустимых понижениях уровня воды. На основании вариантных гидрогеологических расчетов рассматриваемых схем выбирают оптимальную. Во всех вариантах расчетные понижения уровня сопоставляют с допустимыми понижениями. При понижении расчетного уровня больше допустимого дебит скважин не может быть обеспечен. В этом случае необходимо увеличить число скважин или распределить их на большей площади.

При понижении уровня меньше допустимого дебит скважин может быть увеличен. Если увеличения дебита не требуется, то число скважин должно быть сокращено или уменьшено расстояние между ними. Варьировать можно и схему прокладки водоводов.

Гидрогеологические расчеты водозаборных сооружений проводят на основе законов фильтрации.

Рассмотрим общие расчетные зависимости для определения расхода воды водозаборного сооружения.

Дебит скважин в напорных водоносных пластах может быть найден по следующей зависимости:

$$Q = \frac{2\pi km S_{\text{доп}}}{R}, \quad (\text{VII.1})$$

а в безнапорных водоносных пластах по формуле

$$Q = \frac{\pi k S_{\text{доп}} (2h_e - S_{\text{доп}})}{R}, \quad (\text{VII.2})$$

где km — величина водопроводимости эксплуатируемого пласта, k — коэффициент фильтрации, m — мощность пласта, $S_{\text{доп}}$ — максималь-

ное допустимое понижение уровня подземных вод; h_e — естественная мощность грунтового потока; $R = R_0 + \beta \xi$ — гидравлическое сопротивление, зависящее от гидрогеологических условий и типа водозаборного сооружения; R_0 — значение гидравлического сопротивления R в точке расположения скважины; ξ — дополнительное сопротивление, учитывающее фильтрационное несовершенство скважины; $\beta = Q_0/Q$ — отношение расхода рассматриваемой скважины Q_0 к общему расходу водозабора Q .

Величины R , R_0 и ξ могут быть определены только при той или иной степени детализации гидрогеологической обстановки.

При построении расчетных схем исходят из того, что водоносный пласт (система, комплекс водоносных пластов) как в естественных условиях, так и в условиях эксплуатации водозаборов представляет собой единую физическую область, имеющую определенные внешние границы.

Определению этих условий посвящены фундаментальные работы Ф. М. Бочевера и Н. Н. Веригина. Условия включают в себя геологическое строение, структуру и свойства водоносных пластов, а также источники пополнения запасов подземных вод. Первые три фактора определяют условия залегания и литологический состав водоносных пластов и пород, граничащих с ними в плане и вертикальном разрезе; водопроницаемость и водоотдачу; геометрические характеристики — площадь распространения и мощность водоносных пластов и контактирующих пород; форму внешних границ в плане и разрезе; остальные — инфильтрацию атмосферных осадков в водоносный пласт и конденсацию влаги; поступление в водоносный пласт поверхностных вод рек, водохранилищ, каналов и других водоемов и водотоков; фильтрацию из соседних водоносных горизонтов.

В расчетных схемах водоносных пластов выделяются границы, определяющие взаимодействие данного водоносного пласта с соседними водоносными и водоупорными породами в вертикальной плоскости. Характер питания определяется граничными условиями питания на кровле и подошве в виде модуля питания ε , рассматриваемого как объем воды, поступающей в единицу времени на единицу площади.

В безнапорных подземных водах питание водоносного пласта может происходить через свободную поверхность (модуль питания $\varepsilon = \varepsilon_b$). Эти пласты также могут пи-

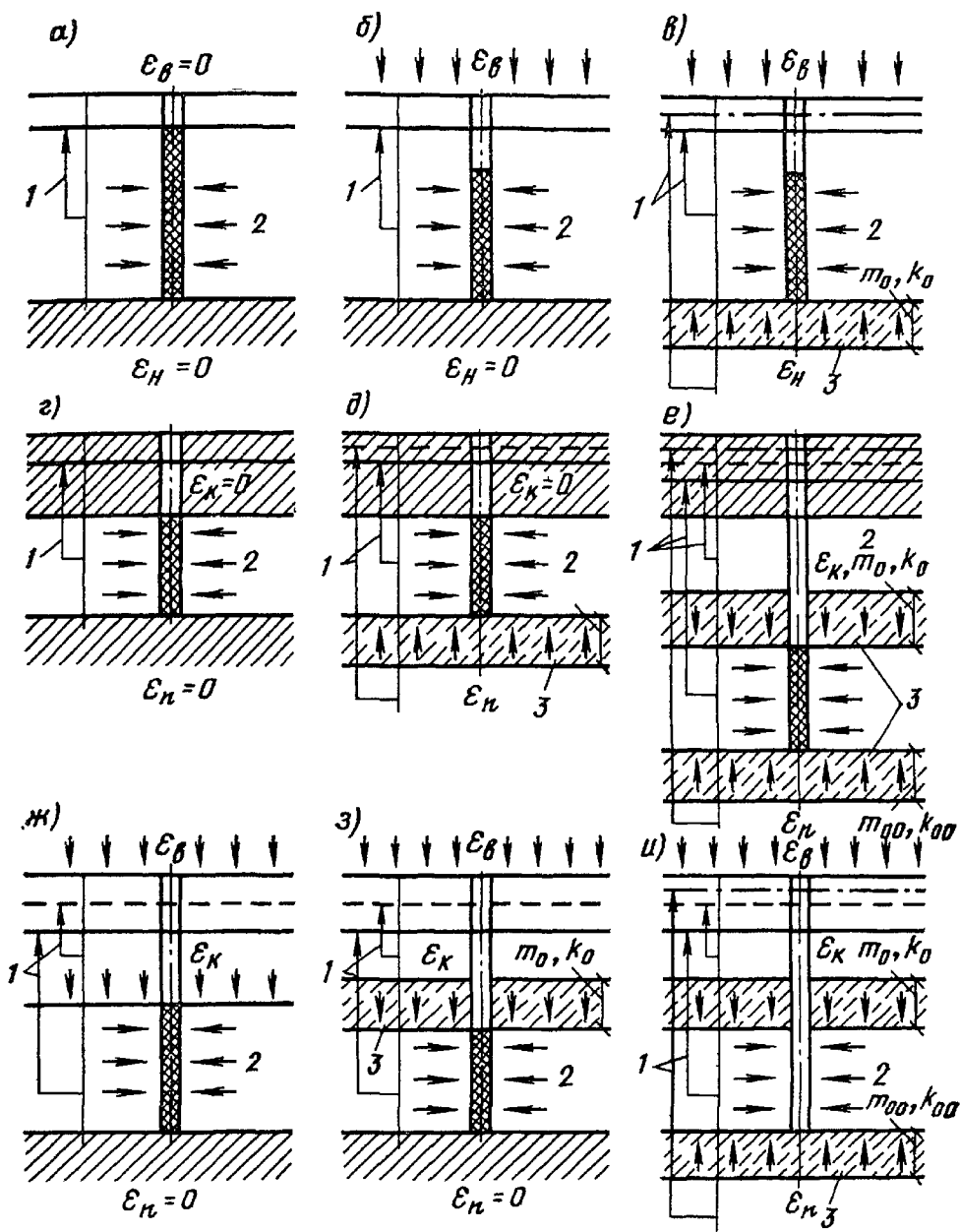


Рис. VII.13. Расчетные схемы водоносных пластов (разрез)

1 — пьезометрические уровни подземных вод; 2 — основные водоносные пласты; 3 — разделяющие слои

таться через нижние слабопроницаемые породы (модуль питания ϵ_n).

На рис. VII.13 приведены схемы граничных условий на кровле и подошве безнапорного пласта: при $\epsilon_\beta = \epsilon_n =$

$=0$ (рис. а), при $\epsilon_{в} > 0$ и $\epsilon_{п} = 0$ (рис. б) и при $\epsilon_{в} > 0$ и $\epsilon_{п} > 0$ (рис. в).

На этом же рисунке показаны схемы граничных условий для напорных пластов. Здесь оцениваются модули питания через кровлю $\epsilon_{к}$ и подошву пласта $\epsilon_{п}$: при $\epsilon_{к} = \epsilon_{п} = 0$ (рис. г) — изолированный пласт; при $\epsilon_{к} = 0$ и $\epsilon_{п} > 0$ — двухслойный пласт (рис. д) и при $\epsilon_{к} > 0$ и $\epsilon_{п} > 0$ — трехслойная система (рис. е).

При напорных пластах, контактирующих со слабопроницаемым безнапорным горизонтом, залегающим с поверхности и связанным с атмосферой, возможны следующие схемы граничных условий: $\epsilon_{к} > 0$, $\epsilon_{п} = 0$ — питание напорного пласта сверху вследствие фильтрации из безнапорного пласта (рис. ж); $\epsilon_{к} > 0$, $\epsilon_{п} = 0$ — в этом случае напорный пласт отделен от безнапорного слабопроницаемым глинистым прослоем (рис. з) и $\epsilon_{к} > 0$, $\epsilon_{п} > 0$ — дополнительно к фильтрации из верхнего безнапорного слоя происходит переток из нижележащего напорного пласта через слабопроницаемый слой (рис. и).

Помимо рассмотренных граничных условий водоносные пласты подразделяются по граничным условиям в плане. Они зависят от геометрической формы боковых внешних границ пласта и условий его питания через них. При расчетах эти границы представляются в виде прямолинейных или круговых контуров. Существуют следующие типовые расчетные схемы (рис. VII.14): неограниченный по площади распространения (бесконечный) водоносный пласт — (рис. а); полуограниченный («полу-бесконечный») пласт с одной прямолинейной границей (рис. б); пласт, ограниченный двумя контурами, взаимно пересекающимися под прямым углом («пластиквадрант») — (рис. в); пласт, ограниченный двумя контурами, взаимно пересекающимися под любым углом («пласт—угол») — рис. г; пласт, ограниченный двумя параллельными контурами, уходящими в бесконечность («пласт—полоса») — рис. д; то же, с одной границей («пласт—полуполоса») (рис. е); пласт, ограниченный прямолинейными контурами с четырех сторон («пласт—прямоугольник») — рис. ж; пласт с круговым контуром («пласт—круг») — рис. з. Выбор той или иной схемы осуществляют на основании гидрогеологических данных, полученных в результате изысканий, или по аналогу близрасположенных скважин. В соответствии со схемой используется та или иная расчетная зависимость для вы-

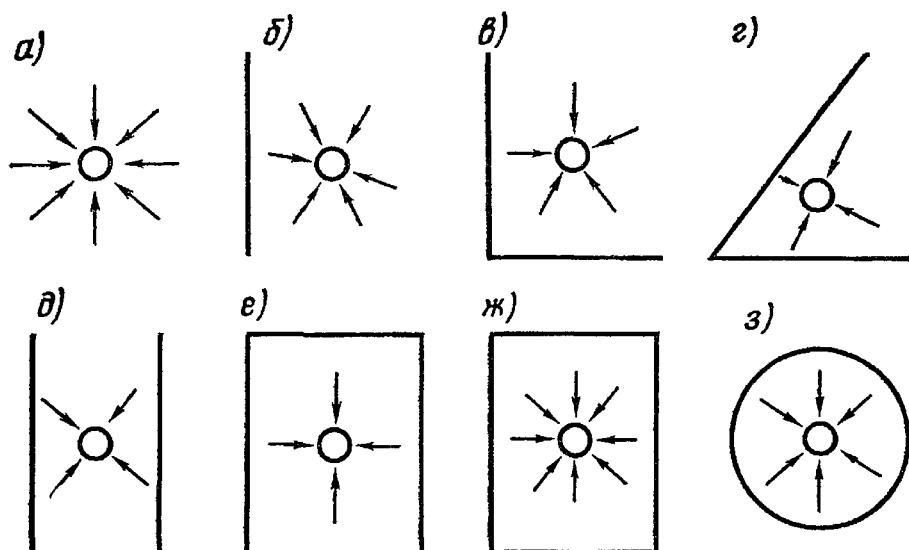


Рис. VII.14. Расчетные схемы водоносных пластов (план)

числения сопротивлений R_0 . Водоносные горизонты в зависимости от возможности поступления воды из поверхностных источников в них бывают открытыми и закрытыми.

В табл. VII.2 приведены некоторые расчетные зави-

Таблица VII. 2

Тип водозабора	Схема пласта	Сопротивление
Скважина		$R_0 = \ln \frac{2x_0}{r}$
Линейный ряд		$R_0 = \pi \frac{x_0}{l} +$ $+ \frac{1}{n} \ln \frac{1}{\pi r_0 n}$

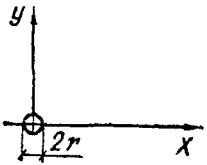
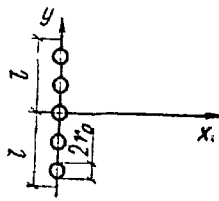
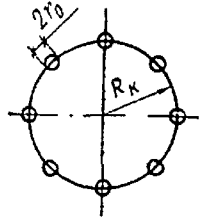
симости для определения гидравлических сопротивлений при работе водозаборов различного типа вблизи совершенных рек в условиях установившейся фильтрации. К совершенным относятся реки значительной ширины без илистого или кольматированного материала, препятствующего фильтрации речных вод в водоносный пласт. Гидрологическая обстановка долин рек характеризуется расчетными схемами полуограниченного пласта и «пласта—полосы».

Артезианские бассейны характеризуются этажным строением водяных пластов. Хорошо проницаемые водоносные отложения чередуются с водоупорными и слабопроницаемыми слоями. Для этих бассейнов рассматриваются следующие расчетные схемы: изолированные неограниченные по площади водоносные горизонты и слоистые водоносные горизонты в разрезе. Изолированные неограниченные пласты характеризуются отсутствием внешних источников питания подземных вод. В процессе работы водозаборных сооружений уровень подземных вод непрерывно снижается. Эксплуатация таких водозаборов сопровождается образованием воронок депрессии, которые захватывают обширные площади. В этих условиях следует учитывать возможное влияние проектируемого водозабора на существующие водозаборные сооружения.

Основные расчетные зависимости для определения гидравлических сопротивлений R_0 при работе водозаборов в изолированных неограниченных пластах приведены в табл. VII.3. Эти зависимости включают условный радиус влияния скважины $r_b = 1,5 \sqrt{at}$, где $a = km/\mu$ — коэффициент пьезопроводности пласта (характеризует скорость перераспределения напора подземных вод при неустановившемся движении); μ — коэффициент водоотдачи напорного пласта; t — продолжительность понижения подземных вод; k — коэффициент фильтрации, определяемый опытным путем; m — мощность пласта. Для напорных слабоминерализованных вод, заключенных в хорошо водопроницаемых плотных скальных и полускальных породах, a обычно составляет 10^4 — 10^6 м²/сут; в слабопроницаемых мелкозернистых (рыхлых) породах — 10^3 — 10^5 м²/сут. Наиболее надежно коэффициент пьезопроводности определяется по данным опытных откачек и эксплуатации скважины.

В слоистых водоносных пластах формирование запа-

Таблица VII.3

Тип водозабора	Схема водозабора	Сопротивление
Скважина		$R_0 = \ln \frac{r_{вл}}{r_0}$
Линейный ряд		$R_0 = \ln \frac{2,7r_{вл}}{l} +$ $+ \frac{1}{n} \ln \frac{l}{\pi r_0 n}$
Кольцевая система		$R_0 = \ln \frac{r_{вл}}{R_к} +$ $+ \frac{1}{n} \ln \frac{R_к}{\pi r_0}$

сов подземных вод происходит под влиянием перетекания подземных вод в эксплуатируемый горизонт из соседних питающих пластов через слабопроницаемые раздельные слои в кровле или подошве горизонта. Режим работы этих водозаборов в общем случае неустановившийся. Однако при больших запасах воды в питающих пластах и интенсивном перетекании воды в эксплуатируемый пласт понижение уровней на водозаборе может стабилизироваться.

Расчетная зависимость для определения гидравличе-

Таблица VII.4

Тип пласта	Схема пласта	Сопротивление	Примечания
Двухслойный		$R_0 = \ln \frac{r_{вп}}{r_0}$	$\frac{r^2}{4at} < 0,1$ $\frac{k_0 t}{m_0 \mu} \geq 3-5$ $r_{вп} = 1,5 \sqrt{a^* t}$ $a^* = \frac{km}{\mu + \mu^*}$

ского сопротивления R_0 в двухслойных пластах приведена в табл. VII.4.

Она относится к случаю, когда верхний слой имеет весьма слабую проницаемость ($k_0 \ll k$), содержит воды, имеющие свободную поверхность, и обладает значительной водоотдачей ($\mu \gg \mu^*$). Нижний эксплуатируемый пласт сложен хорошо проницаемыми породами. Эта схема характерна для артезианских водоносных пластов, залегающих на небольшой глубине.

Аналогичные зависимости существуют и для других условий залегания подземных вод.

При расчете водозаборов, как указывалось ранее, необходимо учитывать дополнительное фильтрационное сопротивление ξ , обусловленное степенью вскрытия скважиной водоносного пласта. Численные значения коэффициента ξ находятся в зависимости от параметров m/r_0 и l_ϕ/m , где m — мощность водоносного горизонта; r_0 — радиус скважины; l_ϕ — длина фильтра. Для безнапорных вод величина $m \approx h_e - S_0/2$, $l_\phi = l_{\phi.н} - S_0/2$. Здесь h_e — первоначальная мощность безнапорного потока; S_0 — понижение уровня воды в скважине; $l_{\phi.н}$ — общая длина незатопленного фильтра. Численные значения сопротивления ξ приведены в табл. VII.5. Величина допустимого понижения уровня в скважине $S_{доп}$, входящая в формулы (VII.1) и (VII.2), определяется по данным опытных откачек. Приблизительно величину допустимого понижения уровня можно определить следующим образом:

для безнапорных вод

$$S_{доп} \approx (0,5 - 0,7) h_e - \Delta h_{нас} - \Delta h_\phi;$$

для напорных вод

$$S_{\text{доп}} \approx H_e - [(0,3 - 0,5) m + \Delta H_{\text{нас}} + \Delta H_{\phi}],$$

где h_e и H_e — соответственно первоначальная глубина воды до водопора (в безнапорных горизонтах) и напор над подошвой горизонта (в напорных пластах); $\Delta h_{\text{нас}}$ и $\Delta H_{\text{нас}}$ — максимальная глубина погружения насосов (нижней его кромки под динамический уровень в скважине); Δh_{ϕ} и ΔH_{ϕ} — потери напора на входе в скважину; m — мощность напорного пласта.

Т а б л и ц а VII.5

I_{ϕ}/m	ξ при m/r_0							
	3	10	30	100	200	500	1000	2000
0,05	1,2	6,3	17,8	40	47	63	74,5	84,5
0,1	1	5,2	12,2	21,8	27,4	35,1	40,9	46,8
0,3	0,65	2,4	4,6	7,2	8,8	10,9	12,4	14,1
0,5	0,33	1,1	2,1	3,2	3,9	4,8	5,5	6,2
0,7	0,12	0,44	0,84	1,3	1,6	2	2,3	2,6
0,9	0,01	0,06	0,15	0,27	0,34	0,43	0,5	0,58

Комплексные расчеты с применением ЭВМ. Водозаборы подземных вод, как правило, проектируют в виде отдельных групп скважин, размещенных по площади определенным образом. Скважины в пределах водозаборных сооружений соединяются между собой сборными водоводами, по которым вода насосами подается потребителю. Водозаборные сооружения и сооружения системы подачи воды от скважин представляют единую систему, в которой все элементы гидравлически взаимосвязаны.

Принципиальная схема этой системы приведена на рис. VII.15. Вода из скважины 1 забирается артезианским насосом 2 и по трубопроводу 3 поступает в сборный водовод 4 и далее к потребителю 5. В качестве потребителей могут выступать очистные сооружения, резервуары, промышленные предприятия, города и т. д., что определяется общей схемой водоснабжения.

Особенности условий работы насосных станций скважинных систем обусловлены месторасположением скважин в системе «насосы—трубопроводы», необходимостью работы при различных статических уровнях воды, зависимостью снижения уровня воды в скважинах от количества забираемой воды, взаимным влиянием скважин. В то же время очевидно, что условия работы этих на-

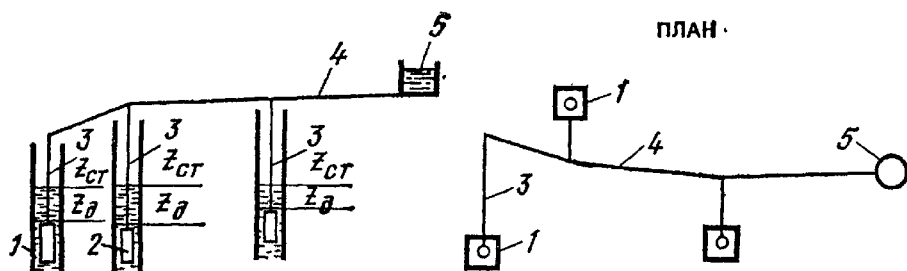


Рис. VII.15. Принципиальная схема водозаборов подземных вод

сосных станций, как и любых других, зависят также от характеристики насосов, потерь напора в водоподъемных и напорных трубопроводах и величин пьезометрических отметок, на которые подается вода, а также режима их работы. Следует отметить, что при эксплуатации происходят изменения во времени как производительности, так и понижения уровней воды в скважинах вследствие колебания грунтовых вод, сработки запасов подземных вод; изменения условий на границах пласта; изменения гидравлических характеристик отдельных элементов системы вследствие кольматажа скважин, зарастания сборных трубопроводов и т. п.

Все эти изменения также должны учитываться при расчете и прогнозе режима работы водозаборов подземных вод.

Недоучет этих особенностей может привести к тому, что в процессе эксплуатации водозаборов реальные величины производительности и понижений воды в скважинах не будут удовлетворять ограничениям, характеризующим требуемый режим работы:

$$\sum_{j=1}^N Q_j \geq Q_{\text{тр}}; \quad S_j \leq S_{i_{\text{доп}}},$$

где Q_j — производительность скважин; S_j — понижение уровня воды в скважинах; $Q_{\text{тр}}$ — величина требуемого водопотребления объекта водоснабжения; $S_{i_{\text{доп}}}$ — максимально допустимое понижение воды в скважинах; N — число скважин водозаборного сооружения.

В связи с этим необходимо использовать комплексный подход к проектированию водозаборов подземных вод, основанный на всестороннем анализе совместной работы водозаборных сооружений и сооружений систем подачи и распределения воды, т. е. учесть как гидрогеологические условия забора воды, так и гидравлические параметры системы.

Проведение таких громоздких многовариантных расчетов для реальных систем водоснабжения невозможно без применения ЭВМ. За период с шестидесятых годов по настоящее время разработано значительное число алгоритмов программ, отличающихся различной степенью учета гидрогеологических особенностей, гидравлического взаимодействия схем расположения скважин, их числа, возможности выбора оборудования и т. д.

Рассмотрим рекомендации по применению ЭВМ для выполнения комплексных расчетов водозаборов подземных вод, разработанных ВНИИ ВОДГЕО. Они предусматривают возможность проведения гидрогеологических и гидравлических расчетов различных схем, с которыми приходится сталкиваться в практике проектирования и расчетов водозаборов подземных вод. Возможность комплексных расчетов обеспечивается рядом программ.

Программа гидрогеологического расчета береговых скважинных водозаборов («ГГРБСВ») выполняет многовариантные расчеты как при действии только скважин, так и при совместной работе водозаборных скважин и сооружений системы искусственного пополнения подземных вод (ИППВ). Условия работы скважин могут быть заданы по-разному:

скважины работают при заданном понижении уровня воды — $S_j = \text{const}$;

в качестве заданных величин выступают расходы воды скважин — $Q_j = \text{const}$;

задана комбинация скважин, при которой часть из них работает при соблюдении условий $S_j = \text{const}$, а другая часть при $Q_j = \text{const}$;

часть скважин подвержена кольматажу;

возможно включение в работу и отключение отдельных сооружений водозабора и искусственного пополнения подземных вод.

В результате расчетов определяются дебиты скважин, работающих в условиях заданного понижения, и уровня воды в скважинах, работающих при заданных расходах. Так же определяются дополнительные понижения уровней, обусловленные несовершенством скважин по степени и по характеру вскрытия водоносного пласта. Кроме того, возможно определить повышение уровня вследствие искусственного пополнения подземных вод. В качестве расчетных зависимостей используют ранее приведенные формулы (VII.1, 2).

С помощью программы гидравлического расчета сбора воды («ГРСВ») определяются величины расходов и потерь напора в линиях системы сбора воды, напоры и расходы насосных станций, потери напора на регулирующих элементах, а также отбираемые из системы расходы. Методы выполнения подобных расчетов были рассмотрены в гл. III.

Программа «ППСН» предназначена для подбора погружных насосов, которыми оборудуются скважины. Выбор насосов производят с использованием систем уравнений, моделирующих характеристики $Q-H$, $Q-N$ и $Q-\eta$ в диапазоне расходов от Q_{\min} до Q_{\max} , соответствующих оптимальной зоне КПД. В результате расчетов определяются величины расчетных напоров и расходов для скважин, выбранные по ним марки насосов, а также затраты мощности и потери напора на регулирующих устройствах.

Расчеты совместной работы водозаборных сооружений и сооружений системы подачи воды от скважин производятся по программе «ГРСПВС». Эти расчеты ставят своей целью определение действительных параметров сооружений: дебиты скважин и понижения в них уровня воды; напоры, развиваемые водоподъемными установками; напоры в расчетных точках сети; расходы и потери напора в линиях сборных водоводов и т. п. Расчет совместной работы водозаборных сооружений и сооружений систем подачи воды от скважин сводится к решению задачи гидравлического расчета сети с учетом взаимодействия скважин в пределах водоносного пласта. От гидравлического расчета сборных водоводов он отличается тем, что число независимых переменных увеличивается на N расходов скважин, которые должны быть определены в процессе расчета.

Для возможности проведения комплексных расчетов указанные программы объединены в две самостоятельные программы «SKVA» и «SKWA», являющиеся основными частями комплексной программы. Принципиальная блок-схема комплексной программы приведена на рис. VII.16.

Использование этой программы позволяет проводить расчеты по различным схемам при оперативном обмене входной и выходной информацией между отдельными программами.

Первая схема предусматривает выполнение гидрогео-

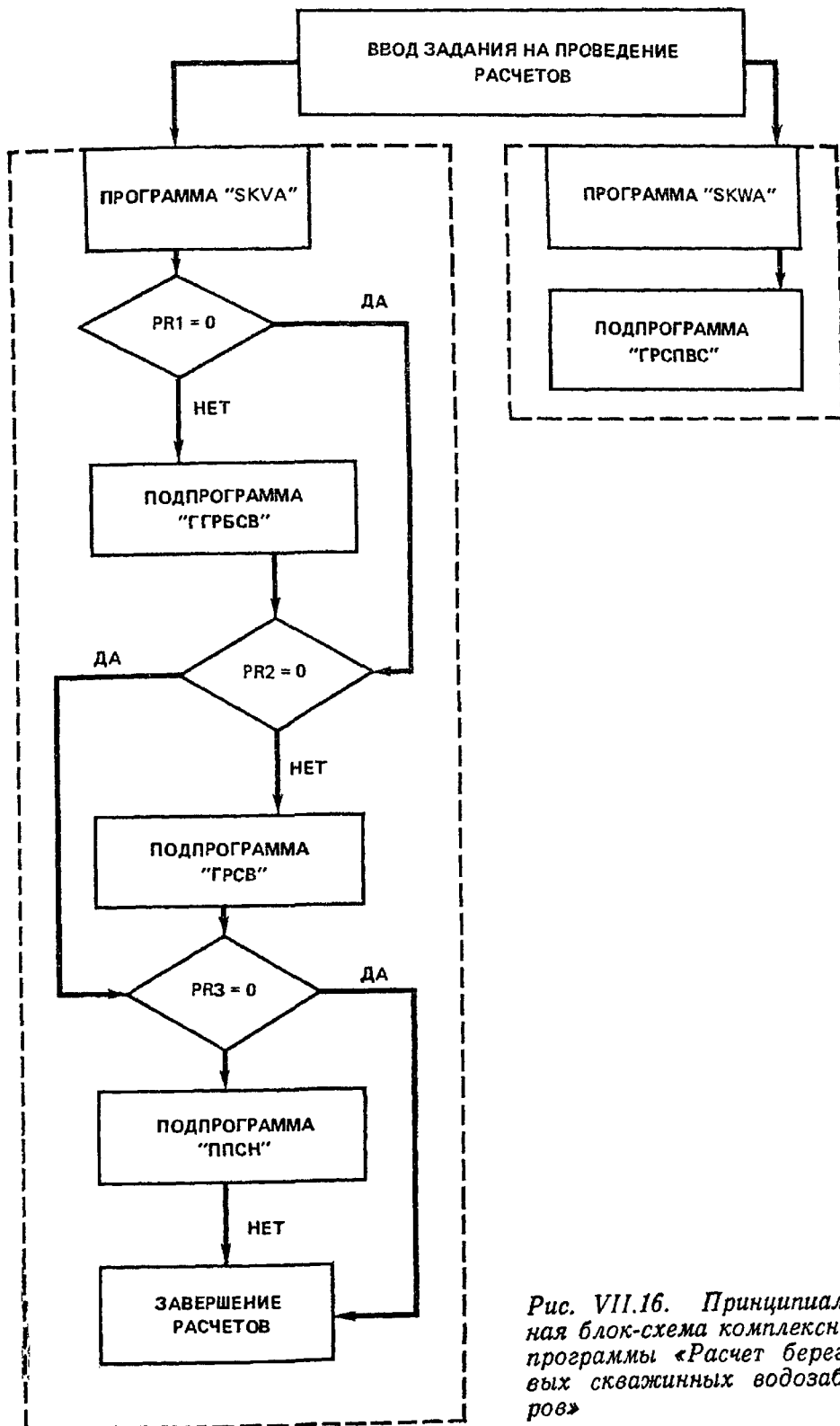


Рис. VII.16. Принципиальная блок-схема комплексной программы «Расчет береговых скважинных водозаборов»

логических расчетов с учетом кольматации скважин и действия систем ИППВ по программе «ГГРБСВ».

Вторая схема предусматривает последовательное выполнение сначала гидрогеологических расчетов, а по их завершении — гидравлических расчетов сборных водоводов. При выполнении этих расчетов расходы воды, поступающие в сеть сборных водоводов от скважин, принимаются по результатам гидрогеологических расчетов. Такие расчеты могут проводиться как на один какой-либо заданный момент времени, так и с шагом по времени, когда имеет место изменение величин Q_i скважин, обусловленное различными причинами (кольматация скважин, их временное выключение и т. д.).

Третьей схемой предусматривается последовательное проведение гидрогеологических и гидравлических расчетов, а по их завершении — выбор оптимального водоподъемного оборудования.

Четвертая схема позволяет проводить гидравлические расчеты сборных водоводов при заданных расходах скважин. Расходы воды, поступающие в сеть сборных водоводов от скважин, считаются известными, поэтому в отличие от второй схемы нет необходимости в предварительном проведении гидрогеологических расчетов.

Пятая схема предусматривает последовательное проведение сначала гидравлического расчета, а по завершении его подбор погружных скважинных насосов. В этом случае, как и в четвертой схеме, считаются заданными величины S_i и Q_i .

Указанные пять схем реализуются программой «SKVA». По программе «SKWA» проводятся расчеты и по **шестой схеме**, которая предусматривает проведение расчетов совместной работы водозаборных сооружений и сооружений систем подачи воды от скважин. Основой для проведения расчета на ЭВМ служат гидрогеологическая расчетная схема и расчетная схема сбора и подачи воды от скважин.

При составлении гидрогеологической расчетной схемы водозабора за основу принимаются типовые гидрогеологические схемы пластов как в плане, так и в разрезе (рис. VII.13, 14). Для их составления необходимо иметь материалы гидрогеологических изысканий, отражающие условия залегания водоносного пласта, его размеры в плане и разрезе; характер контакта водоносного пла-

ста с окружающими породами, фильтрационные препараты водоносного пласта и др.

Принцип составления расчетной схемы сбора и подачи воды тот же, что и при расчете систем подачи и распределения воды. Обе расчетные схемы составляются лишь в том случае, если предполагается выполнять комплексные гидрогеологические и гидравлические расчеты; в противном случае составляется одна из них.

Как видно, использование этих программ позволяет выполнить расчеты в необходимом объеме при различных гидрогеологических и гидравлических условиях работы системы. Они позволяют произвести выбор параметров всех элементов системы, назначить режим работы отдельных сооружений, дать прогноз режима работы во времени, наметить мероприятия по поддержанию заданного режима, отвечающего оптимальным технико-экономическим параметрам.

§ 49. ШАХТНЫЕ КОЛОДЦЫ

Шахтный колодец представляет собой вертикальную выработку глубиной до 20—30 м круглой, квадратной или прямоугольной формы. Колодцы используются для забора воды из безнапорных или малонапорных водоносных пластов в системах водоснабжения небольших промышленных предприятий и населенных пунктов. Они состоят из следующих конструктивных элементов: оголовка, ствола, водоподъемной части и водосборной части — зумпфа (рис. VII.17).

Оголовок служит для защиты колодца от попадания в него загрязненных вод и поэтому должен возвышаться над поверхностью не менее чем на 0,8 м. Сверху он перекрывается крышкой, а вокруг колодца устраиваются глиняный замок на глубину 1,5 м и отстойка для отвода воды.

По условиям забора воды из водоносного пласта колодцы подразделяются на работающие дном, работающие стенками и одновременно дном и стенками. Способ приема воды, а также вид и состав пород водоносного пласта определяет то или иное устройство водопропускаемой фильтрующей поверхности колодца. Дно колодца при приеме воды через него оборудуют гравийным фильтром или плитой из пористого бетона. В стенках колодца при приеме воды через них должны быть

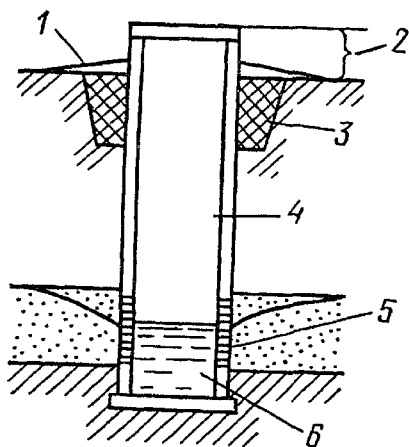


Рис. VII.17. Схема шахтного колодца

1 — отмостка; 2 — оголовок; 3 — замок; 4 — ствол шахты; 5 — водопроводная часть; 6 — зумпф

устроены специальные окна, заполненные гравийным фильтром или пористым бетоном.

Зумпф предусматривается при необходимости создания в колодце некоторого запаса воды.

По виду материала шахтные колодцы бывают деревянными, из каменной и кирпичной кладки, а также бетонными и железобетонными. Последние лучше всех других соответствуют санитарным требованиям и более долговечны, поэтому в практике водоснабжения в настоящее время применяются в основном колодцы из железобетонных колец.

В типовых проектах для глубин от 10 до 30 м предусмотрены железобетонные кольца внутренним диаметром 1 м при толщине стенок 8 см (рис. VII.18, а). В устойчивых грунтах стыки колец в стволе заделывают цементом, а в песчаниках применяют конструкции стыков, работающие на разрыв.

Водоприемную часть выполняют в виде кольца из пористого бетона, армированного сеткой. В нижней части колодца укладывают трехслойный обратный фильтр (см. рис. VII.18, б). Обратный фильтр выполняют из нескольких слоев песка и гравия толщиной по 0,1—0,15 м каждый и общей толщиной 0,4—0,6 м с укладкой в нижнюю часть фильтра мелких, а в верхнюю крупных фракций. Механический состав фильтра и соотношения зерен смежных слоев фильтра принимают по рекомендациям для фильтров водозаборных скважин.

При вскрытии песчаных и плывунных грунтов крепление колодца производят кольцами 0,65 м. В этом слу-

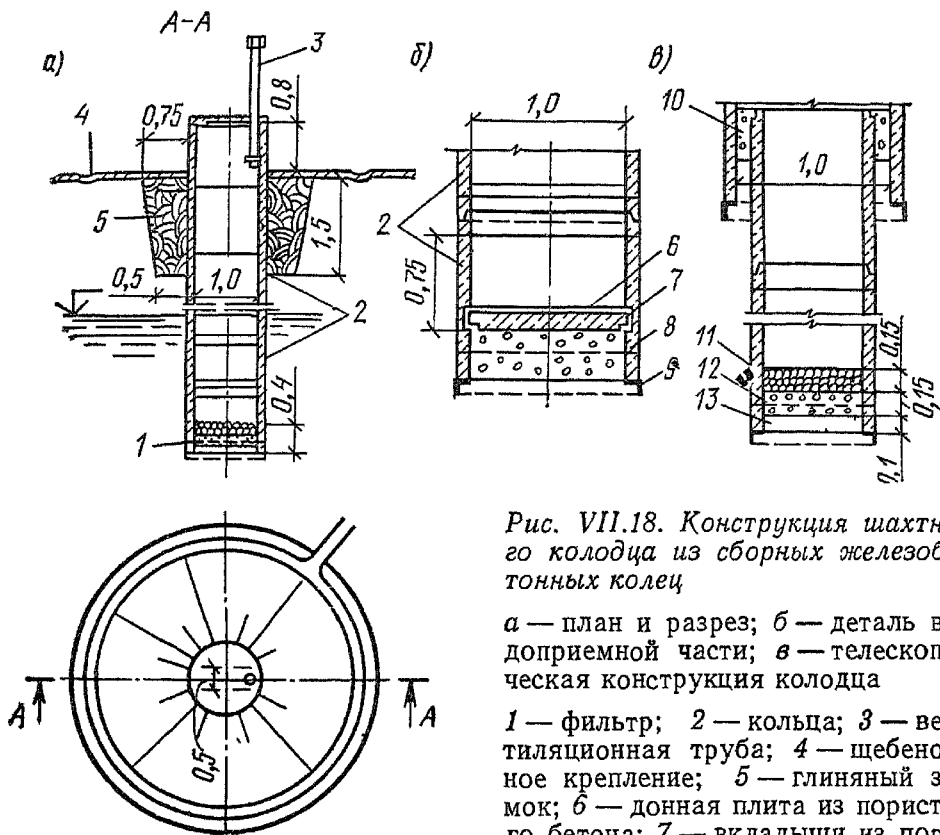


Рис. VII.18. Конструкция шахтного колодца из сборных железобетонных колец

а — план и разрез; б — деталь водоприемной части; в — телескопическая конструкция колодца

1 — фильтр; 2 — кольца; 3 — вентиляционная труба; 4 — щебеночное крепление; 5 — глиняный замок; 6 — донная плита из пористого бетона; 7 — вкладыши из пористого бетона; 8 — гравийная подсыпка; 9 — металлическое кольцо опускного приспособления; 10 — тампон из бетона; 11 — щебень; 12 — гравий; 13 — песок

1 — фильтр; 2 — кольца; 3 — вентиляционная труба; 4 — щебеночное крепление; 5 — глиняный замок; 6 — донная плита из пористого бетона; 7 — вкладыши из пористого бетона; 8 — гравийная подсыпка; 9 — металлическое кольцо опускного приспособления; 10 — тампон из бетона; 11 — щебень; 12 — гравий; 13 — песок

чае в несовершенных колодцах данный фильтр устраивают в виде бетонной армированной плиты, укладываемой на щебеночно-гравийную обсыпку толщиной 0,3 м (рис. VII.18, в).

Совершенные колодцы глубиной 20 и 30 м имеют водоизмененную конструкцию, включающую устройство зумпфа из железобетонных колец. Шахтные колодцы обычно строят опускным способом.

Для подъема воды из колодцев применяют центробежные насосы с вертикальным или горизонтальным валом. При устройстве нескольких колодцев, объединенных одной всасывающей линией, возможно применение сифонов.

При определении дебита шахтных колодцев пользуются общими формулами (VII.1) и (VII.2), применяемыми для расчета водозаборных скважин.

Отличия, определяемые схемой поступления воды в колодец, видом водоносного горизонта и т. д., учитываются при определении величины гидравлического сопротивления $R = R_0 + \xi$.

При расчете шахтных колодцев, располагаемых в долинах рек, величина R_0 (значение гидравлического сопротивления R в точке расположения колодца) определяется выражением

$$R_0 = \ln \frac{3,3x_0}{R_k},$$

где x_0 — расстояние от уреза воды до центра колодца; R_k — радиус колодца.

Для не ограниченных по площади водоносных горизонтов

$$R_0 = \ln \frac{1,65r_{вл}}{R_k}.$$

Так же, как и при расчете скважин, необходимо учитывать дополнительное фильтрационное сопротивление, обусловленное неполнотой вскрытия колодцем водоносного пласта ξ . Его численное значение определяется в зависимости от параметров m/r_0 и l_ϕ/m , где m — мощность водоносного пласта; r_0 — радиус колодца; l_ϕ — вскрытая колодцем мощность водоносного пласта.

Суммарная поверхность фильтрующей поверхности должна быть достаточной для пропуска расчетного расхода; она определяется по скорости, не допускающей заиливания колодца вымытыми частицами породы.

§ 50. ГОРИЗОНТАЛЬНЫЕ ВОДОЗАБОРЫ

Горизонтальные водозаборы позволяют эксплуатировать маломощные водоносные пласты. Они особенно эффективны при расположении вблизи рек, озер и водохранилищ. Они появились значительно раньше вертикальных водозаборов в странах с засушливым жарким климатом. В разных странах они называются по-разному: кяриз, канат, фоггара.

Кяриз устраивают на косогорном участке с учетом рельефа местности (рис. VII.19). В водоносном пласте 5 располагают водосборную штольню 1. За водосборным участком идет водосборная галерея 2, уклон которой меньше уклона поверхности земли, за счет чего собран-

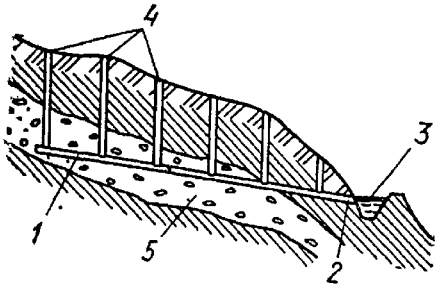


Рис. VII 19 Схема кювета

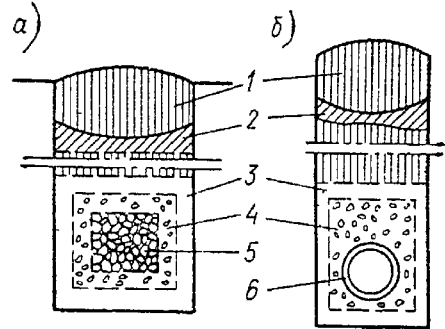


Рис VII 20 Траншейные водозаборы

1 — обратная засыпка траншей местным грунтом; 2 — глина; 3 — крупные пески; 4 — гравий, 5 — рваный камень; 6 — дренажная труба

ная из грунта вода самотеком выводится наружу и поступает в сборный канал или водоем 3. С поверхности земли горизонтальную часть кювета объединяют вертикальными колодцами 4, расположенными по длине водозабора с интервалом от 10 до 50 м.

Горизонтальные водозаборы применяют при глубине залегания водоносных пород до 8 м; при большей глубине их устраивают бестраншейным способом. В скальных породах горизонтальные водозаборы выполняют на любой глубине в виде водосборных штолен.

Современные горизонтальные водозаборы, как правило, представляют собой водосборную траншею или водосборную галерею, оборудованную соответствующими отверстиями с песчано-гравийным фильтром для приема воды. Гранулометрический состав отдельных слоев обратного фильтра определяется расчетом. Отвод воды к месту расположения водоразборных устройств производится по лоткам, расположенным в нижней части. Для осмотра, вентиляции и ремонта в процессе эксплуатации водозабор оборудуется смотровыми колодцами.

Водосборные колодцы, куда поступает собранная вода, оснащаются насосными установками. В них производят замер дебита, отбор проб, осаждают взвешенные частицы.

Если водоносный пласт питается из реки, то горизонтальный водозабор располагается параллельно урезу

воды в ней. При заборе подземных вод со склона долины они располагаются вдоль ее тальвега, а при движении воды вдоль оврагов — поперек оврага. Устройство горизонтального подруслового водозабора позволяет организовать забор больших количеств воды.

Вид устройств для захвата воды зависит от гидрогеологических и инженерных условий.

Простейшим типом горизонтального водозабора является открытый дренажный канал — водосборник; применяется для промышленного водоснабжения и строится в виде открытой траншейной выработки, откосы которой оборудованы песчано-гравийным фильтром.

При заборе небольших количеств воды для мелких потребителей и временного водоснабжения, а также при глубине залегания подземных вод 2—3 м от поверхности земли применяют траншейные водозаборы, каменно-щебеночный водозабор (рис. VII.20, а) выполняют в траншее, укладывая фильтрующие материалы, размер которых увеличивается к середине траншеи. Соотношение диаметров частиц смежных слоев обсыпки и частиц верхнего слоя подбирают так, как и для обсыпки фильтров скважинных водозаборов. Сверху обсыпку покрывают слоем глины, а затем вынутым из траншеи грунтом. Толщина каменно-щебеночной засыпки принимается равной 0,3—0,4 вскрытой мощности водоносного слоя. Толщину каждого фильтрующего слоя принимают не менее 150 мм, ширину назначают, исходя из конструктивных особенностей водозабора и условий проведения работ, в пределах 0,8—1,2 м.

Трубчатые горизонтальные водозаборы (рис. VII.20, б) устраивают при глубине залегания подземных вод до 4—5 м. В отличие от каменно-щебеночного водозабора водоприемную часть выполняют из керамических, асбестоцементных, железобетонных, бетонных и пластмассовых труб, которые обсыпают фильтрующим материалом. В водоприемных трубах устраиваются круглые или щелевидные отверстия, расширяющиеся внутрь трубы, а в трубах больших диаметров — окна-ниши. В остальном устройство водозабора аналогично предыдущему виду. Начинают использовать трубы из пористого бетона и полимербетона, для которых не нужны фильтрующие обсыпки или достаточно устройство одного слоя.

Водозаборные галереи (рис. VII.21) строят при глу-

бинах залегания подземных вод до 6—8 м от поверхности при любых геологических и гидрогеологических условиях для крупных потребителей в ответственных системах водоснабжения. Галерею водозабора выполняют из сборных оваловидных или прямоугольных железобетонных звеньев, имеющих ширину 0,8—1 м, а высоту 1,2—2 м с учетом возможности прохода по галерее. Лоток в нижней части при глубине не более 0,5 м и ширине 0,2—0,4 м обеспечивает сток собранной воды к месту ее сбора при скоростях, исключающих выпадение взвеси.

В настоящее время разработаны водосборные галереи с водоприемными элементами из пористого бетона.

При глубинах более 8 м возможно применение горизонтального водозабора в виде водосборной штольни прямоугольной или круглой конфигурации (рис. VII.22). В отличие от галерей штольни строят подземным (тоннельным) способом проходки. Оборудование штольни аналогично оборудованию галереи. При необходимости повышения водопритока в стенах штольни бурят радиальные шурфы или скважины с фильтром.

Оценку дебита горизонтальных водозаборов вдоль русла реки (рис. VII.23) производят по следующим зависимостям:

в напорном потоке

$$Q = \frac{4\pi kmS_0}{R + \xi};$$

в безнапорном потоке

$$Q = \frac{\pi k (2h_e - S_0) S_0}{R + \xi},$$

где Q — расход горизонтального водозабора; k — коэффициент фильтрации водоносных пород; m — мощность напорного пласта; h_e — начальная глубина грунтового потока; S_0 — понижение уровня подземных вод на водозаборе; R — гидравлическое сопротивление водозабора; ξ — показатель фильтрационного несовершенства горизонтального водозабора.

Величину гидравлического сопротивления R находят по формуле

$$R = \ln(1 + \bar{x}_0^2) - \bar{x}_0^2 \ln(1 + 1/\bar{x}_0^2) + 4x_0 \operatorname{arctg} x_0,$$

где $\bar{x}_0 = x_0/l$; x_0 — расстояние от реки до водозабора; l — половина длины водозабора

Дополнительное сопротивление ξ может быть найдено по формуле

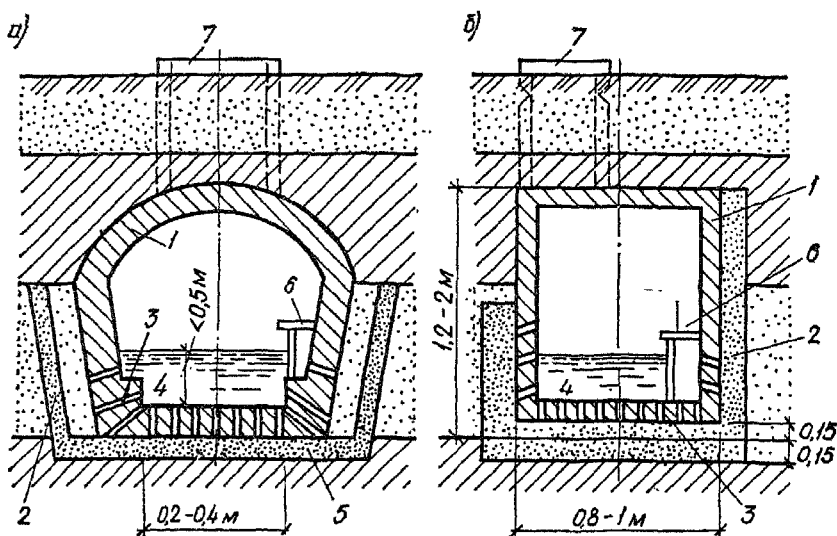


Рис. VII.21. Водозаборная галерея оваловидной (а) и прямоугольной (б) форм

1 — железобетонные сборные звенья галерей; 2 — песчано-гравийный обратный фильтр; 3 — водопримемные отверстия; 4 — лотковая часть галерей; 5 — песчано-гравийная подготовка основания галерей; 6 — мостик для прохода эксплуатационного персонала; 7 — смотровой (вентиляционный) колодец

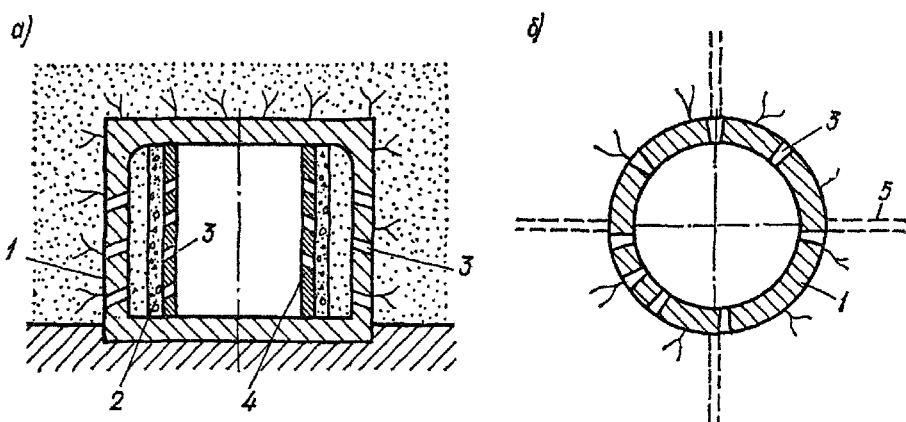


Рис. VII.22. Водозаборная штольня прямоугольной формы с внутренним песчано-гравийным обратным фильтром (а) и круглой (овальной) формы с радиальными скважинами-усилителями (б)

1 — железобетонная обделка штольни; 2 — песчано-гравийный обратный фильтр; 3 — водопримемные окна; 4 — удерживающая стенка (решетка) с сеткой; 5 — шпурь или скважина с фильтром

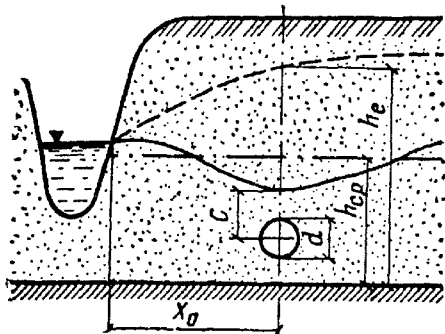


Рис. VII.23. Схема к расчету горизонтального водозабора

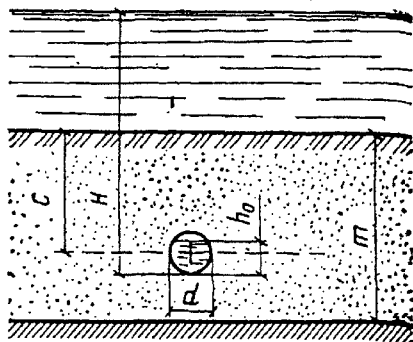


Рис. VII.24. Схема к расчету подруслового водозабора

$$\xi = \frac{m}{l} \ln \frac{0,16m}{r_0 \sin \frac{\pi c}{m}},$$

где c — заглубление дрены под уровень подземных вод; r_0 — радиус дрены.

Для безнапорных потоков мощность напорного пласта $m \approx h_{ср}$, где $h_{ср}$ — средняя мощность грунтового потока при работе водозабора ($h_{ср} \approx 0,7-0,8h_e$).

Для прямоугольных дрен и каналов $r_0 = 0,5 (b_1 + 0,5b_2)$, где b_1 — заглубление дрены под уровень подземных вод; b_2 — ширина дрены.

В случае совершенной в фильтрационном отношении реки (рис. VII.24) гидравлическое сопротивление R определяется по формуле

$$R = \ln \left[\operatorname{tg} \left(\frac{\pi}{8} \frac{4c - d}{m} \right) \right] \operatorname{ctg} \frac{\pi}{8} \frac{d}{m},$$

где m — мощность водоносного горизонта от дна реки до водоупора; d — диаметр водозабора; c — глубина заложения подруслового водозабора, считая от дна водоема.

Если водозабор располагается на водоупоре, т. е. $c = m$, то

$$R = 2 \ln \operatorname{tg} \frac{\pi}{8} \frac{d}{m}.$$

§ 51. ЛУЧЕВЫЕ ВОДОЗАБОРЫ

Лучевой водозабор представляет собой вертикальный водосборный колодец (шахту), объединяющий горизонтальные скважины, находящиеся в водоносном пласте,

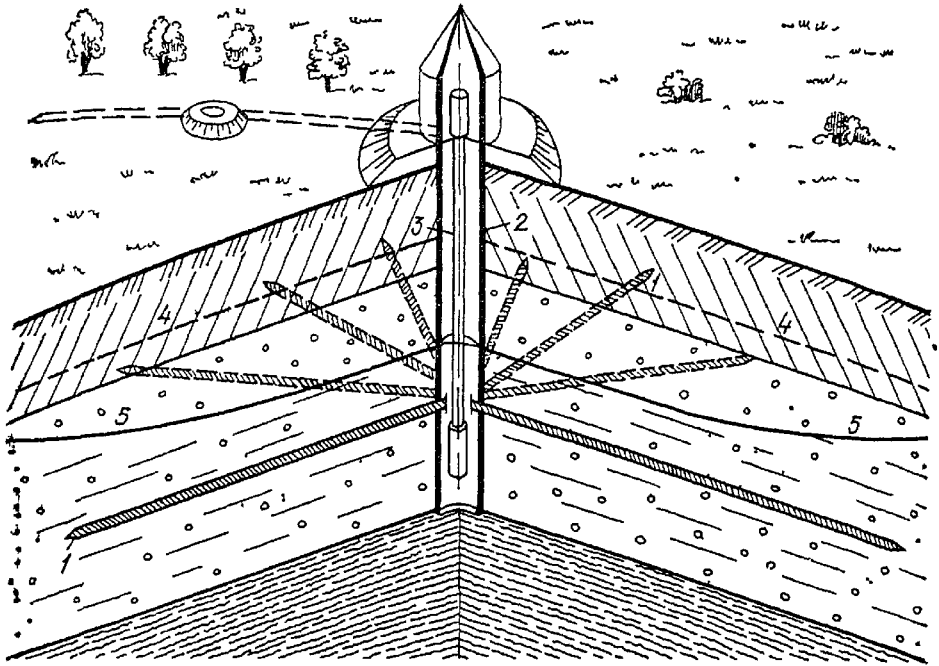


Рис VII 25 Лучевой водозабор

1 — горизонтальные радиальные скважины, 2 — водосборный шахтный колодец, 3 — насос, 4 — естественный уровень грунтовых вод, 5 — сниженный уровень грунтовых вод

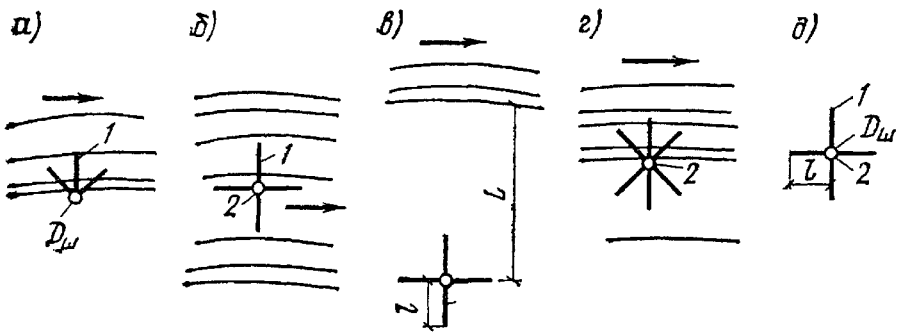


Рис VII 26 Схемы лучевых водозаборов в плане

а — подрусовой с водосборной шахтой на берегу, б — то же, с водосборной шахтой в русле реки, в — береговой, г — комбинированный, д — водораздельный

1 — горизонтальные радиальные скважины, 2 — водосборный колодец (шахта)

которые радиально расходятся в виде лучей (рис. VII.25).

Первый лучевой водозабор был построен в Англии в 30-х годах этого столетия. В дальнейшем они получили широкое распространение во многих странах мира, в том числе и в нашей стране.

Этот тип водозабора устраивают как в маломощных пластах (до 5 м), так и в пластах мощностью до 20 м, кровля которых находится на глубине до 15—20 м от поверхности земли.

В зависимости от условий расположения лучевые водозаборы бывают различных типов (рис. VII.26):

подрусловой — под дном реки (с шахтой на берегу или в русле);

береговой — при расположении лучевого водозабора на берегу недалеко от реки;

комбинированный — когда водозабор находится на берегу реки, а лучевые фильтры — как в береговой зоне, так и под руслом;

водораздельный — при расположении лучевого водозабора вдали от источников питания.

В зависимости от способа устройства сборного колодца и расположения лучей в водоносном пласте они подразделяются на водозаборы с горизонтальными, наклонными восходящими и нисходящими и многоярусными скважинами. Они могут быть комбинированными, если предусматривается устройство как наклонных лучей-скважин, так и горизонтальных.

Многоярусные водозаборы могут устраиваться в неоднородных (в вертикальной плоскости) водоносных пластах, а также в случае, если один ярус лучевых фильтров не обеспечивает необходимой производительности.

Приемный колодец, расположенный в центральной части водозабора, предназначен не только для приема воды и установки соответствующего насосного оборудования, но и для проведения работ по устройству лучей-скважин. Обычно колодец устраивается опускным способом, в особо тяжелых условиях — кессонным способом. Его высота зависит от глубины залегания водоупорного пласта, а также от глубины заложения лучей. В зависимости от условий эксплуатации водозабора лучи-скважины могут быть с затопленными устьями или со свободным изливом воды из них в колодец. Верх колодца должен иметь более высокую отметку, чем отметка максимального уровня воды в источнике. Внутренний диа-

метр колодца принимается в пределах 1,5—6 м в зависимости от оборудования для устройства лучей, условий эксплуатации. Колодцы выполняют из сборного и монолитного железобетона, а при малых диаметрах возможно использование стальных труб.

Число лучевых скважин, их длина, направление, глубина расположения назначаются в зависимости от гидрологических, строительных, инженерных и эксплуатационных условий.

Существуют различные способы устройства горизонтальных скважин-лучей. Для большинства этих способов используется метод продавливания отдельных звеньев труб с помощью домкратов, устанавливаемых в шахте. По мере заглубления звенья наращиваются. Для облегчения проходки грунт из забойной зоны частично удаляют.

При производстве работ на конце первой секции устанавливают направляющую буровую головку конструкции А. Г. Разумова (рис. VII.27), которая, двигаясь вперед, захватывает специальными шламозаборными отверстиями разжиженный грунт из водоносного пласта. Отличительной чертой головки является большая шламозахватная способность. Острые кромки шламозаборного отверстия врезаются в грунт, который вместе с водой по специальной трубе стекает в шахтный колодец строящегося водозабора. Другой тип буровой головки того же автора (рис. VII.28) использует свойство грунта терять устойчивость и течь под воздействием вибрации. В конце обтекаемого стального насадка вмонтирован заостренный наконечник, на который передает удары управляемая из шахтного колодца штанга.

Помимо указанных существуют и другие способы проходки горизонтальных скважин.

Учитывая методы производства работ по прокладке дрен, не рекомендуется устройство лучевых водозаборов в водоносных грунтах из крупного галечника, с вкраплениями валунов или подверженных интенсивной кольматации.

Длина вдавливаемых звеньев, определяемая размерами шахты-колодца, принимается равной 1—2,5 м. Диаметр вдавливаемых труб составляет 50—300 мм, а полная длина луча — 5—80 м. Подъем воды из колодцев лучевых водозаборов осуществляют горизонтальными или вертикальными насосами, а также возможно исполь-

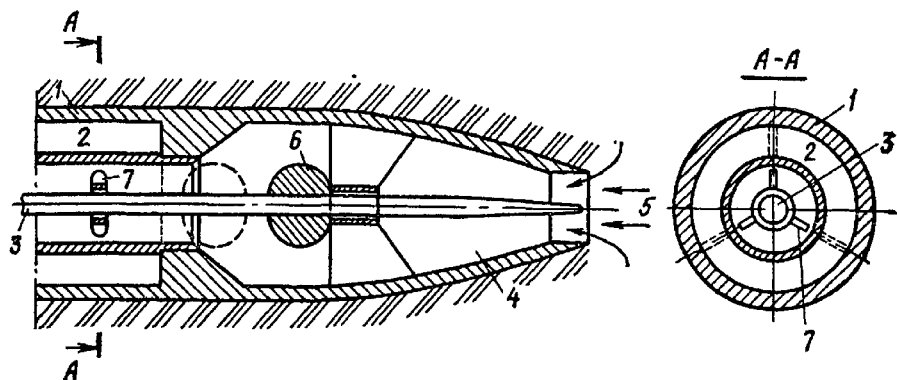


Рис. VII.27. Открытая буровая головка

1 — задавливаемая в грунт фильтровая труба; 2 — шламовая труба; 3 — буровая штанга; 4 — ударный наконечник буровой штанги; 5 — шламозаборное отверстие; 6 — запорный клапан; 7 — фиксирующая шламовые трубы крыльчатка

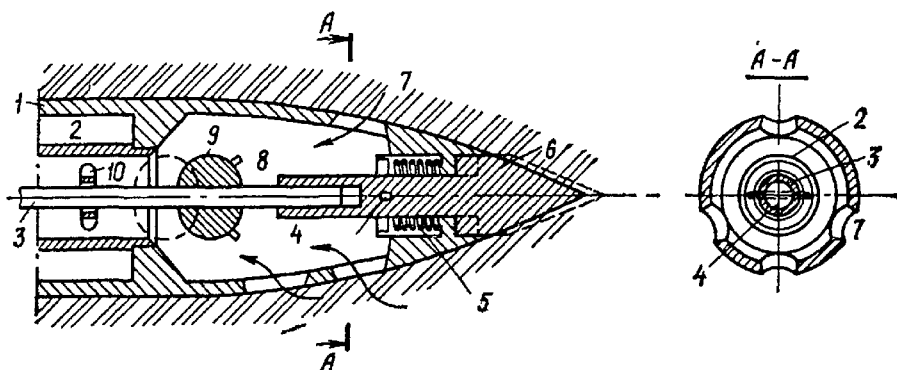


Рис. VII.28. Ударно-рыхлительная буровая головка

1 — задавливаемая в грунт труба; 2 — шламовая труба; 3 — буровая ударная штанга; 4 — удерживающая пружину чека; 5 — пружина (работает на сжатие); 6 — ударно-рыхлительный наконечник; 7 — шламозаборное отверстие; 8 — рыхлительные рожки; 9 — запорный клапан; 10 — фиксирующая крыльчатка

зование вакуумных систем с подключением вакуум-насосов к устьям горизонтальных скважин, что особенно важно для водозаборов, работающих в грунтах с низкой водоотдачей, и в маловодообильных пластах.

На рис. VII.29 приведена схема лучевого водозабора, расположенного на берегу реки. Он состоит из бетонного шахтного колодца и системы горизонтальных скважин. Оптимальное число лучей, по фильтрационным соображениям, принимается равным от 3 до 7. При выборе основных параметров лучевого водозабора необходимо учитывать, что его производительность непропорциональ-

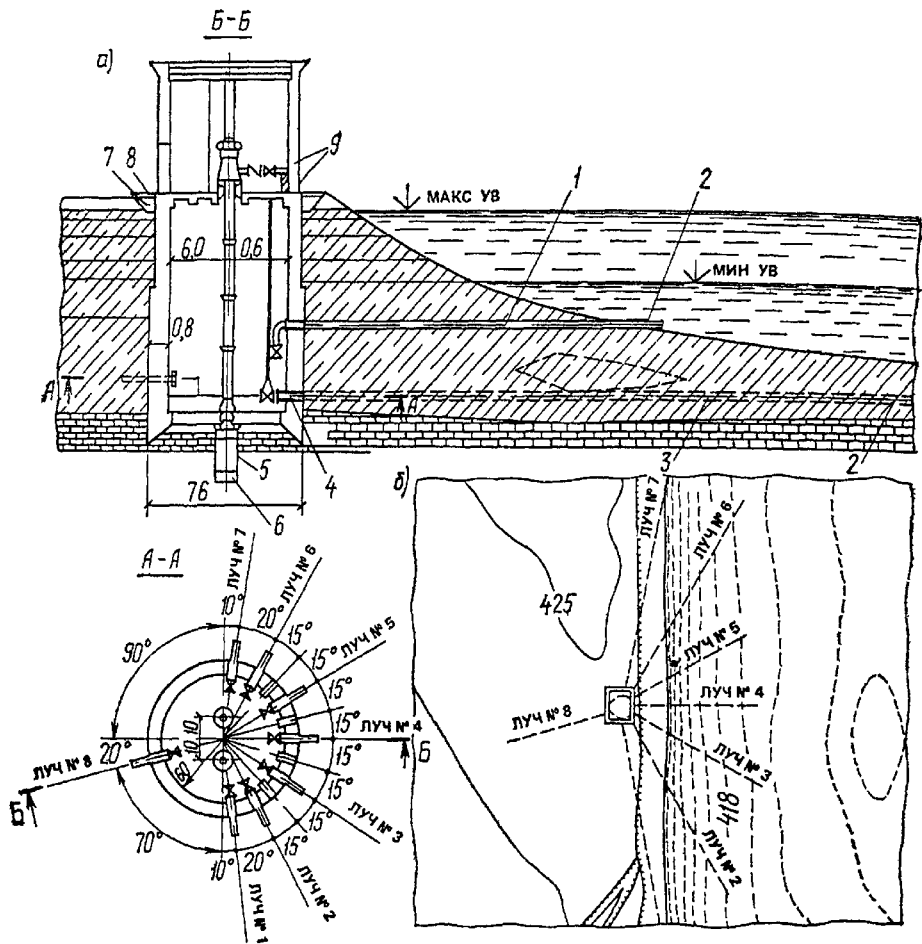


Рис VII 29 Лучевой водозабор на берегу реки

а — план и разрез, б — общая схема

1 — глухая труба, 2 — конец трубы с буровой головкой, 3 — перфорированная стальная труба, 4 — закладной патрубок, 5 — обсадная труба, 6 — бетонная труба, 7 — шлак, 8 — покрытие (асфальт 3 см; песок 10 см, гравий 10 см); 9 — бетонная опора под водовод

на увеличению длины лучей Увеличение приводит к росту гидравлических сопротивлений, уменьшающих производительность водозабора. Однако взаимовлияние лучей с ростом их длины уменьшается. Изменение диаметра лучевых дрен и наружного диаметра водосборного колодца оказывает меньшее влияние на производительность водозабора, чем изменение длины, числа и заглубления дрен.

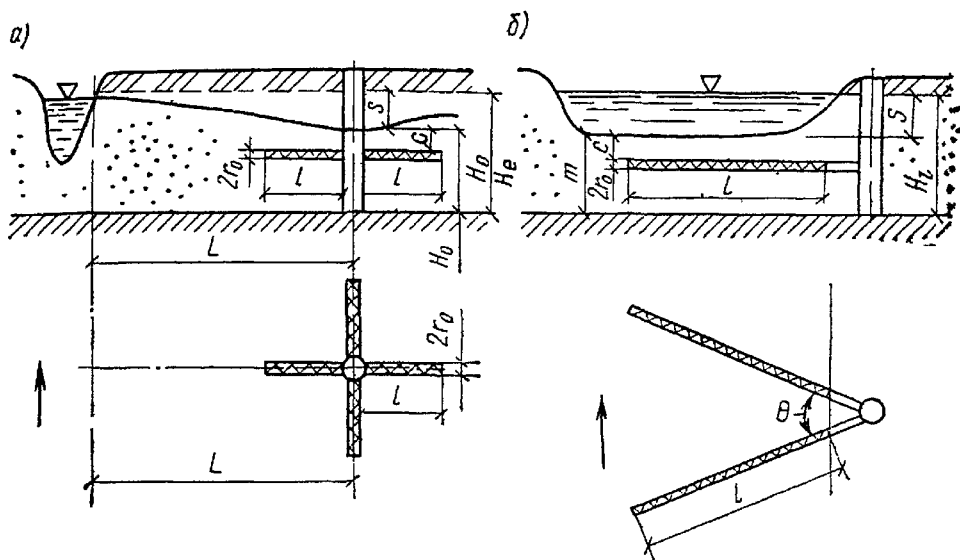


Рис. VII 30 Схемы к расчету производительности лучевых водозаборов

Дебит лучевого водозабора может быть определен по следующей общей зависимости:

$$Q = 2\pi kmS \left(\frac{1}{R_6} + \frac{1}{R_{II}} \right), \quad (VII\ 3)$$

где R_6 и R_{II} — фильтрационные сопротивления радиальной системы соответственно береговых и подрусовых горизонтальных скважин; S — понижение уровня воды в водосборном колодце при откачке;

$$S = H_e - H_0,$$

где H_e и H_0 — напор воды соответственно в водоносном пласте до начала откачки и в водосборном колодце при эксплуатации водозабора; k — коэффициент фильтрации; m — мощность пласта, которая для безнапорных вод принимается равной $m = h_{cp} \approx 0,8 h_e$

Для берегового лучевого водозабора (рис. VII 30, а) величина R_{II} принимается бесконечно большой, забор подрусовых вод в этом случае не производится, а величина $1/R_{II}$ в формуле (VII 3) равняется нулю.

Фильтрационное сопротивление радиальной системы береговых скважин определяется формулой

$$R_6 = (\ln V_r + 2\eta \ln V_T) \frac{m}{lk_{II} N_6}; \quad (VII.4)$$

$$V_r = \frac{lV}{1,36r_0}; \quad V_T = \frac{l + \sqrt{l^2 + 4m^2}}{2m} V;$$

$$V = \sqrt{\frac{4L-l}{4L+l}},$$

где N — число лучей водозабора, расположенных равномерно по всему кругу, с равными углами между лучами; r_0 — радиус горизонтальной лучевой скважины; L — расстояние от вертикальной оси водосборного колодца до уреза воды в водоеме; l — длина лучей.

Коэффициент взаимодействия k_n лучевых дрен зависит от соотношений N_6 и l/m и находится в пределах 0,3—0,7. Коэффициент η зависит от соотношений величин L/m и l/m и изменяется в диапазоне от 3 до 8.

Для подруслового водозабора с водосборным колодцем, расположенным на берегу (рис. VII.30, б), величина R_6 принимается равной бесконечности, а $1/R_6 = 0$. Фильтрационное сопротивление R_n определяется по формуле

$$R_n = (U_0 + U_n) \frac{m}{lN_n}, \quad (\text{VII.5})$$

$$\text{где } U_0 = \ln \frac{3cm l [l + \sqrt{l^2 + 16(m-c)^2}]}{r_0(m-c)(l + \sqrt{l^2 + 16m^2})(l + \sqrt{l^2 + 16c^2})}.$$

Величина U_n для случая, когда $l/m \leq 3$, вычисляется по формуле

$$U_n = \frac{N_n + 2}{3} \ln \left\{ 1 + \left[\frac{4m}{(l + 0,5m) \sin \theta} \right]^2 \right\},$$

где N_n — число лучей под руслом реки; c — заглубление лучей под русло реки; θ — угол между лучами.

Для комбинированного лучевого водозабора, имеющего N_6 береговых и N_n подрусловых лучей, дебит скважины определяется по формуле (VII.3), а величины R_6 и R_n , входящие в нее, по формулам (VII.4) и (VII.5).

§ 52. ИНФИЛЬТРАЦИОННЫЕ ВОДОЗАБОРНЫЕ СООРУЖЕНИЯ

Инфильтрационные водозаборные сооружения широко используются для захвата фильтрационных вод из природных поверхностных источников (рек, озер и т. п.) и из искусственно созданных водохранилищ, каналов и т. д.

Вода, фильтруясь через ложе источника, насыщает поры между зернами грунта и превращает его в водоносный пласт, пригодный для целей водоснабжения.

Рассмотренные ранее водозаборные сооружения, забирающие воду из таких пластов, рассматриваются как инфильтрационные. В этих условиях водоприемники водозаборных сооружений располагаются либо параллельно берегу водоема (береговые водозаборы), либо под их руслом (подрусловые водоприемники). Применение инфильтрационных водозаборов имеет большие преимущества. Во-первых, забираемая вода, пройдя через естественный фильтр, освобождается от взвеси, которая находится в поверхностной воде; во-вторых, понижается цветность воды; в-третьих, улучшается ее санитарное качество; в-четвертых, облегчаются условия забора воды из шугоносных рек. Кроме того, применение инфильтрационных водозаборов позволяет забирать воду из водоисточников с малыми глубинами, а также из рек с неустойчивыми руслами.

В конструктивном отношении инфильтрационные водозаборы не имеют отличий от рассмотренных.

Расчет дебита инфильтрационных водозаборов производят по ранее приведенным формулам для расчетных схем, отвечающих условиям инфильтрации. Однако при проектировании этих водозаборов возникают трудности из-за недостаточной изученности явления кольяматации толщи пород, через которые вода поступает из водоема. Коьяматация снижает производительность инфильтрационных водозаборов, поэтому ее влияние учитывается при расчете введением дополнительных сопротивлений. В береговых водозаборах оно условно представляется в виде некоторого дополнительного пути фильтрации к водозабору от водоема; в подрусловых водозаборах учитывается увеличением мощности пород, через которую вода из водоема поступает в водозабор.

В практике водоснабжения находят все более широкое применение инфильтрационные водозаборы при искусственном пополнении подземных вод (ИППВ). Сущность этого метода состоит в переводе поверхностной воды в подземный водоносный горизонт через специально устраиваемые инфильтрационные сооружения. Метод искусственного пополнения подземных вод позволяет решать ряд задач в области водоснабжения: увеличение запасов намечаемого к эксплуатации водоносного горизонта за счет поверхностных источников; увеличение производительности действующих водозаборов подземных вод; создание подземных водохранилищ и др. - Си-

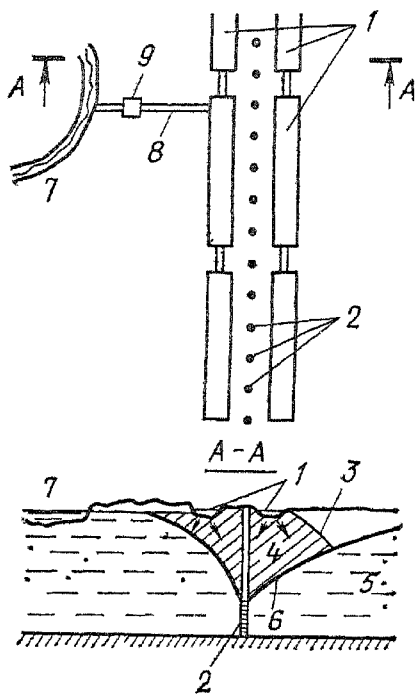


Рис. VII 31. Схема искусственного пополнения грунтовых вод

1 — фильтрационные бассейны; 2 — водозаборные скважины, 3 — граница растекания воды из фильтрационного бассейна; 4 — объем грунта, заполняемый водой из фильтрационных бассейнов (призма регулирования запасов грунтовых вод), 5 — грунтовые воды; 6 — депрессионная поверхность грунтовых вод; 7 — источник поверхностных вод (озеро); 8 — водопровод; 9 — насосная станция

Схема искусственного пополнения подземных вод включает: источник пополнения, сооружения для подготовки воды, установки для подачи воды на инфильтрационные сооружения, водозаборы подземных вод, а также сооружения подготовки воды для потребителей.

Инфильтрационные сооружения, являющиеся характерными элементами всей системы, бывают двух типов: открытые и закрытые. Открытые инфильтрационные сооружения выполняют в виде бассейнов, каналов, площадок и др. В закрытых сооружениях передача воды из поверхностного источника в водоносный пласт производится с помощью скважин, колодцев, галерей. Выбор типа инфильтрационного сооружения определяется гидрогеологическими и климатическими условиями, качеством воды в поверхностном источнике, наличием необходимых площадей. Схема ИППВ открытых инфильтрационных сооружений приведена на рис. VII.31. Она представляет собой систему, состоящую из ряда бассейнов, дно которых выложено слоем песка. По специальным трубопроводам вода поверхностного источника перекачивается насосами в бассейны; просачиваясь через дно бассейна, фильтруется в подземный водоносный пласт и заполняет

депресссионную воронку, которая образовалась в процессе работы водозаборных скважин, и тем самым восстанавливаются запасы подземных вод и их уровни. Так как бассейны заиливаются, то производится периодическая их очистка. Бассейны имеют длину 200—400 м и ширину 15—30 м при глубине 1,5—2 м.

В схемах искусственного пополнения подземных вод закрытых инфильтрационных сооружений наиболее широко применяются скважины и шахтные колодцы. Скважины могут быть поглощающими, если вода в водоносный пласт попадает в результате свободного налива, а также нагнетательными, если предусматривается закачка воды в пласт. Кроме того, возможно устройство дренажно-поглощающих скважин. В этом случае вода из верхнего неэксплуатируемого горизонта с помощью скважины переводится в нижний горизонт, являющийся источником водоснабжения, откуда с помощью водозаборной скважины подается потребителю. Подпитка верхнего горизонта может происходить за счет фильтрации речных вод или с помощью открытых инфильтрационных сооружений.

Такой способ в зонах вечномерзлых пород позволяет использовать в теплое время года надмерзлотные и таликовые воды для подпитки подмерзлотных водяных пластов, которые используются для водоснабжения в периоды перемерзания рек и надмерзлотных пластов.

§ 53. СООРУЖЕНИЯ ДЛЯ КАПТАЖА ПОДЗЕМНЫХ ВОД

В том случае, если подземные воды (родники) выходят на дневную поверхность, то их отбор возможен путем каптажа. Родниковые воды характеризуются малой мутностью и высокими санитарными качествами по сравнению с поверхностными водами. Они широко используются как в системах водоснабжения небольших населенных пунктов, так и в крупных системах водоснабжения.

Типы и конструкции каптажных сооружений разнообразны. Они зависят от гидрогеологических условий выхода родников, мощности источника топографии и других факторов.

При рассредоточенном выходе воды вдоль фронта потока каптаж осуществляется с помощью горизонтальных водозаборов каменно-щебеночного или галерейного

типа. При сосредоточенном выходе применяют водосборные камеры.

В зависимости от условий выхода на поверхность родники бывают двух типов — восходящие и нисходящие. Нисходящие источники образуются в местах выхода на поверхность водоносных пластов, лежащих на водонепроницаемых породах; это происходит на склонах горных возвышенностей и долин рек, оврагов и балок.

Восходящие родники образуются при выходе напорных вод в местах нарушения целостности перекрывающих их водонепроницаемых пластов. При нисходящих родниках каптажное сооружение располагается перед местом их интенсивного выхода. При каптаже восходящих родников водозаборное сооружение располагается над выходом источника. Каптажные сооружения должны строиться в местах, где нет опасности возникновения обвалов, провалов, размыва и оползней, так как должно быть исключено попадание в каптаж загрязнений, затопление места его расположения, промерзание.

Типовой проект, разработанный институтом Союзгипроводхоз для каптажа нисходящих родников из водоносных пластов, представленных гравийно-галечниковыми и трещиноватыми породами, приведен на рис. VII.32, а. Сооружение выполняется в виде камеры, имеющей железобетонное перекрытие и днище, стены — из железобетонных колец. Вода в водоприемную камеру поступает через водоприемные отверстия, обсыпанные гравийным фильтром. С обеих сторон камеры устраиваются водоулавливающие стенки из плотно утрамбованного глинистого грунта. Пространство, образованное стенками, перед входными окнами заполняется песком. Камера оборудуется расходной, переливной и вентиляционными трубами. В тех случаях, когда мощность водоносного пласта незначительна, а водоупорный пласт расположен близко к поверхности, днище каптажа заглубляют в подошву пласта. Величина заглубления определяется исходя из расположения расходной трубы в вертикальной плоскости; над трубой образуется слой воды, обеспечивающей напор, достаточный для дальнейшего ее транспортирования. Для максимального использования водоносного пласта необходимо, чтобы уровень воды в каптажной камере не превышал отметки подошвы пласта.

Каптаж воды из восходящих родников производится через дно каптажного сооружения. Типовой проект та-

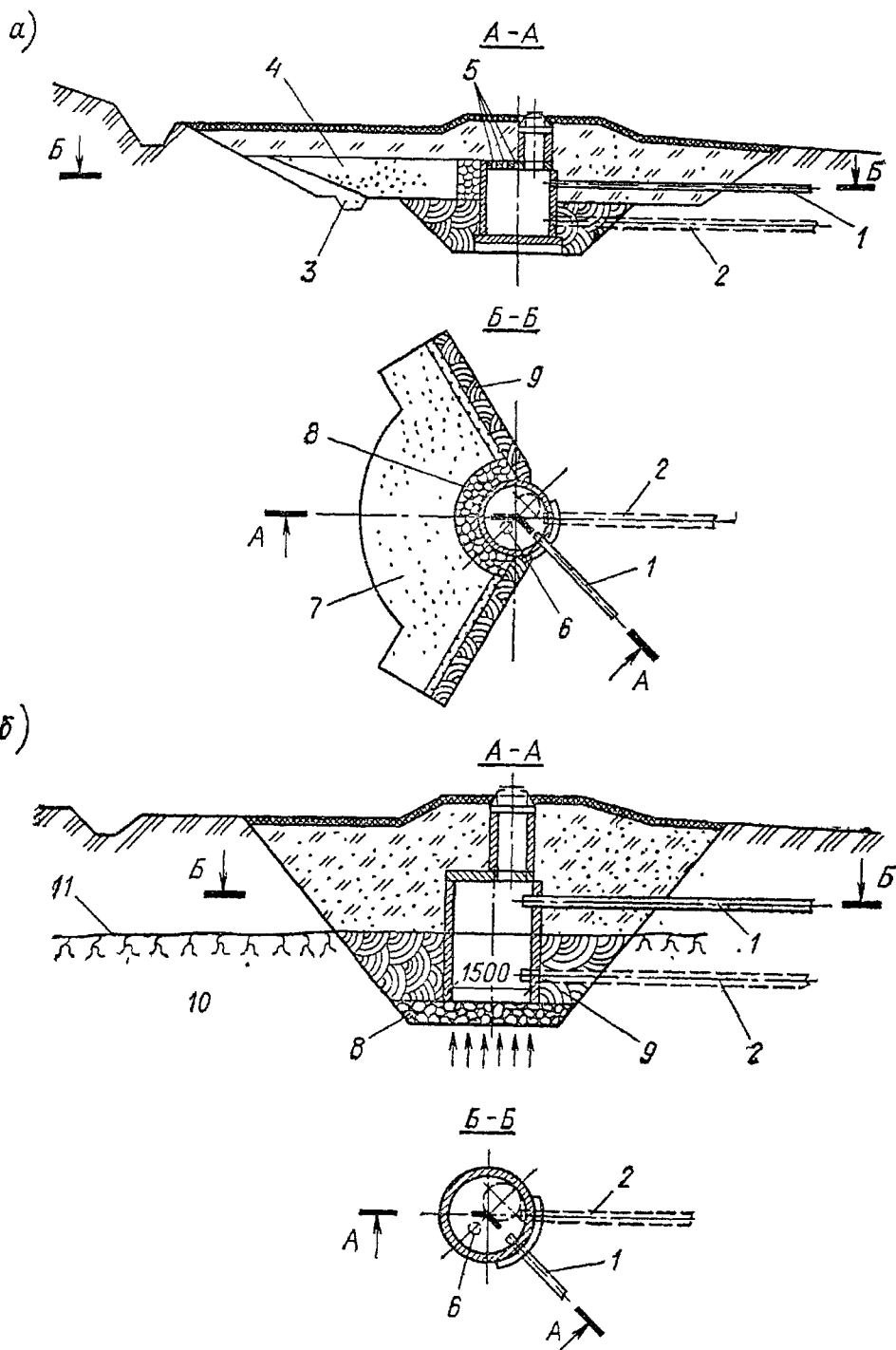


Рис. VII.32. Каптаж нисходящих (а) и восходящих (б) родников
 1 — переливная труба; 2 — расходная труба; 3 — гравийная пригрузка; 4 — водоносный пласт; 5 — водоприемные отверстия; 6 — вентиляционная труба; 7 — песчаная засыпка; 8 — гравийная отсыпка; 9 — плотно утрамбованный глинистый грунт; 10 — водоносный пласт; 11 — водоупор

кого устройства приведен на рис. VII.32, б. Оно также выполнено из сборных железобетонных элементов. В основании камеры лежит фильтрующий материал из гравия, гальки и щебня. Подбор фильтрующего материала, как и раньше, производят из условий, исключающих вынос мелких частиц в приемную камеру. В том случае, если вода из каптажных камер не может быть подана потребителю самотеком, применяются насосные установки. Дебит каптажей определяется на основе наблюдений за режимом подземных вод.

§ 54. МЕРОПРИЯТИЯ ПО ВОССТАНОВЛЕНИЮ ПРОИЗВОДИТЕЛЬНОСТИ ПОДЗЕМНЫХ ВОДОЗАБОРОВ

В процессе эксплуатации подземных водозаборов, как правило, происходит снижение их производительности в результате влияния целого ряда факторов на рост сопротивления движению воды на пути от водоносного пласта до фильтра, через фильтр и водоподъемные трубы насосных установок. Сопротивление при движении воды в пласте зависит от фильтрационных свойств породы, мощности водоносного пласта и дебита. Сопротивление прохождению воды через фильтр определяется типом фильтра, его коррозионной стойкостью, химическим составом воды, способом вскрытия и качеством освоения скважины. Сопротивление при движении воды по стволу скважины зависит от накопления песка и образования на забое пробки, состоящей из механических и химических отложений, а также прорыва плывунистых пород вследствие плохой герметизации затрубного пространства, повреждения фильтра, обсадных труб и т. д. Полностью учесть влияние указанных факторов на стадии изысканий и проектирования с достаточной точностью трудно, поэтому в процессе эксплуатации проводятся мероприятия по восстановлению производительности скважин.

Наибольшие трудности возникают вследствие механического, химического и биологического кольматажа фильтров и прифилтровой зоны.

Для регенерации скважин в настоящее время используют реагентные, физические и комбинированные методы.

Реагентный метод предусматривает применение различных кислот и солей, растворяющих кольматант. Усло-

вия их применения определяются химическим составом кольматанта и устойчивостью материала конструкций скважин. Необходимое количество реагента вводится в фильтровую зону, где он в течение определенного времени контактирует с кольматантом, растворяя его. Наибольшего эффекта можно добиться при возвратно-поступательном движении реагента в прифильтровой зоне. Физические методы регенерации включают импульсный, виброреагентный, ультразвуковой, гидравлический и механический способы очистки. Наибольшее распространение имеют импульсные способы восстановления производительности скважин, основанные на воздействии ударной волны на кольматант, которая возникает при взрыве торпед из детонирующего шнура, фугасных торпед или при электрогидравлическом ударе в пневмовзрыве.

Комбинированные методы восстановления производительности скважин предусматривают совмещение реагентного и физического методов.

При восстановлении производительности шахтных колодцев используют реагентные и комбинированные методы регенерации. При их эксплуатации наиболее широко применяется механическая и гидравлическая очистка с помощью специальных установок. Снижение производительности лучевых водозаборов происходит вследствие кольматации поверхности фильтров и дна источника. Для восстановления лучей-скважин применяют механическую чистку, промывку и обработку кислотой. Очистку дна поверхностного источника производят земснарядами, водоструйными установками или механическим рыхлением.

Для поддержания производительности водозаборов других видов могут использоваться ранее рассмотренные способы.

Глава VIII. ВОДОПРОВОДНЫЕ СИСТЕМЫ ПРОМЫШЛЕННЫХ ПРЕДПРИЯТИЙ

§ 55. ПОТРЕБЛЕНИЕ ВОДЫ И ПУТИ ОБЕСПЕЧЕНИЯ ЕЮ ПРОМЫШЛЕННЫХ ПРЕДПРИЯТИЙ

Вода является обязательным компонентом практически всех технологических процессов, поэтому обеспечение водой промышленных предприятий в заданных коли-

чествах и заданного качества, при соблюдении требований технологии и надежности является важнейшей задачей системы водоснабжения. Несоблюдение этих требований может привести не только к ухудшению качества и количества продукции, но и к ее удорожанию, выходу из строя оборудования и созданию аварийных ситуаций, опасных для человека и окружающей среды.

Помимо технологических потребностей система водоснабжения должна обеспечивать хозяйственно-питьевые и противопожарные нужды предприятия.

Водопотребление зависит от ряда факторов: характера использования воды; объема и вида выпускаемой продукции; технологии производства; системы промышленного водоснабжения.

Вода выполняет различные функции: технологические — используется в качестве промышленного сырья, растворителя и реакционной среды; экстрагенные — для извлечения из продукта нежелательных примесей, очистки газообразных выбросов, очистки твердых отходов от водорастворимых компонентов, мойки оборудования; охлаждающие и транспортирующие — в качестве охлаждающего и транспортирующего агента. Так, в черной металлургии, химической и нефтехимической промышленности около 80 % расходуемой воды используется для охлаждения, в цветной и целлюлозно-бумажной промышленности соответственно 80—90 % — в качестве среды и экстрагента.

Вид выпускаемой продукции и ее объемы во многом определяют суммарное водопотребление промышленных предприятий. Расход воды на единицу продукции изменяется от нескольких до тысяч кубических метров.

Расходование воды в отдельных отраслях промышленности на единицу продукции, м³/т, составляет:

Уголь	3—5
Нефть (переработка)	30—50
Сталь	50—150
Чугун	150—200
Бумага	200—400
Химические удобрения	300—600
Хлопчатобумажные ткани	300—1000
Синтетическое волокно	2500—5000

Нормы расходования воды определяются расчетами применительно к конкретной технологии производства. Высокие нормы водопотребления и сбросов в водоем,

как правило, являются результатом несовершенства технологических процессов и схем водного хозяйства и приводят к возникновению дефицита в воде, удорожанию систем водного хозяйства, повышению себестоимости продукции, неблагоприятному воздействию на биосферу. Количество потребляемой предприятиями воды во многом определяется ее качеством и температурой.

В общем виде требования к качеству сводятся к следующему: вода не должна оказывать отрицательного влияния на качество получаемого продукта; не должна вызывать образование солевых отложений, биологических обрастаний и коррозии арматуры, трубопроводов и сооружений; должна обеспечивать необходимое санитарно-гигиеническое состояние рабочих мест. Каждая отрасль промышленности предъявляет свои требования к качеству используемой воды. Одни из них не допускают содержания в воде механических примесей сверх допустимых норм, другие — содержания в виде различных солей и т. п., отрицательно влияющих на протекание технологического процесса.

Режим расходования воды на промышленных предприятиях отличается от режима работы систем коммунального водоснабжения и зависит от особенностей технологического процесса: может быть равномерным, эпизодическим или по графику. Во многих отраслях наблюдаются сезонные изменения водопотребления.

Помимо различий в расходах и режимах водопотребления существуют отличия в требованиях к величинам свободных напоров, которые зависят от вида производства, типа используемого оборудования и высоты производственных зданий.

Требования к снижению расходов, напоров, качеству воды, а также их длительности и частоты повторяемости определяют надежность работы систем водоснабжения предприятия.

Огромные объемы потребления воды, дефицит в источниках водоснабжения и необходимость их охраны от загрязнения делают проблему обеспечения водой промышленных предприятий чрезвычайно сложной. Одним из основных путей решения этой проблемы является максимальное снижение сброса отработанных вод в источники и забора свежей воды из них. Снижение сброса может быть достигнуто прежде всего организацией строгого учета потребления водных ресурсов на нужды про-

мышленности, максимальной ликвидацией потерь воды при потреблении и более рациональным ее использованием. Одним из способов уменьшения забора воды из источника и уменьшения его загрязнения являются повторное ее использование и создание замкнутых систем водоснабжения. Не менее эффективным средством сокращения и рационального использования природных вод является повторное использование бытовых сточных вод и промышленных стоков, прошедших соответствующую очистку. Решающую роль должны сыграть разработка и применение новых технологических процессов и методов, которые позволяют создать высокоэффективные и высокоэкономичные системы водного хозяйства. Современные достижения науки и техники позволяют положительно решать эту проблему. Одним из важных методов сокращения потребления пресной воды является использование опресненных соленых и минерализованных вод морей, озер и подземных источников.

Неравномерность распределения воды по площади вынуждает прибегать к транспортированию воды на большие расстояния и созданию водохранилищ. Однако это требует в каждом конкретном случае комплексной прогнозной оценки тех изменений, которые могут возникнуть в природных условиях.

Принятие любых решений осуществляется на основе технико-экономического сравнения возможных вариантов. Экономическим стимулом для снижения водопотребления является введение с 1982 г. платы за воду, используемую промышленными предприятиями.

§ 56. СИСТЕМЫ ПРОИЗВОДСТВЕННОГО ВОДОСНАБЖЕНИЯ

В течение очень длительного времени для систем производственного водоснабжения в основном использовалась свежая вода из источника водоснабжения, при необходимости подвергаемая очистке на водопроводных очистных сооружениях. Эти воды, пройдя технологический цикл, образуют сточные воды. Производственные сточные воды очищаются или совместно с городскими сточными водами на очистных сооружениях города, или отдельно на внеплощадочных очистных сооружениях предприятий. При такой схеме водного хозяйства сточные воды перед сбросом в водоем разбавляются водой. Кратность их разбавления составляет: для нефтеперера-

батывающей промышленности до 60 раз, целлюлозно-бумажной 20—40, для производств синтетического волокна 10—15, синтетического каучука до 2000, минеральных удобрений 10, для азотной промышленности 10 и кожевенной 20 раз.

При недостаточной глубине очистки сточных вод, сбрасываемых в водоемы, наблюдается загрязнение поверхностных вод. Вид загрязнений зависит от функции воды, используемой в промышленности. При использовании ее как теплоносителя происходит механическое и термическое загрязнение, а как среды для поглощения и транспортирования механических и растворенных примесей — химическое загрязнение. Загрязнение отрицательно сказывается на качестве воды: ухудшаются санитарно-гигиенические параметры, происходят цветение и эвтрофикация. Оно оказывает негативное воздействие на рыбное хозяйство.

В крупных промышленных районах мира реки в значительной степени представляют собой смесь возвратных вод различной степени очистки, а некоторые из них не пригодны для дальнейшего использования.

Прямоточная система (рис. VIII.1, а) предусматривает забор все возрастающих количеств воды по мере роста производств. Получить необходимые количества воды зачастую не представляется возможным или требуются огромные капитальные вложения. Для уменьшения воздействия сточных вод необходимо применение доочистки (фильтрации, сорбции, ионообменной корректировки ионного состава), что тоже исключительно дорого. Поэтому более перспективным является путь уменьшения сбрасываемых сточных вод в водоем.

В большинстве случаев для технологических операций не требуется вода питьевого качества, а необходимо только определить компоненты, оказывающие отрицательное влияние на качество получаемого продукта, и их допустимую концентрацию в используемой воде. Это и позволяет осуществлять повторное ее использование.

Система повторного использования воды (рис. VIII, 1, б) представляет собой систему водного хозяйства, в которой свежая вода, пройдя технологический цикл на одном из производств, участвует в технологическом процессе другого производства. Для осуществления такой системы необходимо, чтобы качество воды после использования на первом предприятии удовлетворяло тре-

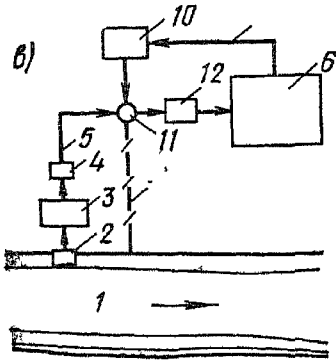
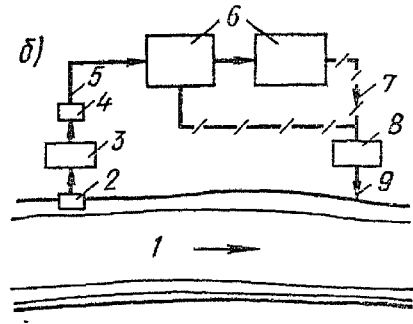
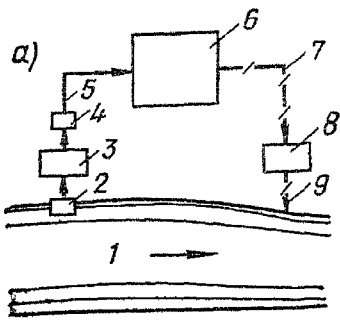


Рис. VIII.1. Схемы производственных водопроводов

а — прямоточная; б — с повторным использованием воды; в — обратная; 1 — река; 2 — водозаборное сооружение; 3 — очистные водопроводные сооружения; 4 — насосная станция II подъема; 5 — водоводы; 6 — промышленное предприятие; 7 — сброс отработанной воды; 8 — станция очистки сточных вод; 9 — сброс воды в реку; 10 — водоохлаждающее устройство; 11 — сборный резервуар; 12 — насосная станция обратной воды

бованиям технологического процесса второго производства. В противном случае необходима ее предварительная обработка на очистных сооружениях или охладителях.

Применение этой системы позволяет сократить суммарный расход свежей воды. Она может рассматриваться как усовершенствованная прямоточная система, когда источник водоснабжения не может полностью обеспечить необходимый расход воды или далеко расположен. При устройстве этой системы расширяются возможности применения прямоточной системы для потребителей, требующих воду более низких температур. Создаются лучшие условия охраны водоема от загрязнений, чем при прямоточной системе.

В современной литературе при рассмотрении систем использования воды в производстве встречается много разнообразных терминов, таких, как бессточные системы водопользования; бесбросные, полностью замкнутые, максимально замкнутые системы, замкнутые системы с минимальным сбросом. Далее, пользуясь рекомендациями ВНИИ ВОДГЕО, следует рассматривать замкнутые системы как системы, исключаящие сброс сточных вод в водоем, и как оборотные системы с указанием коэффи-

циентов, определяющих использование оборотной и свежей воды.

С целью сокращения забора свежей воды из источников водоснабжения и защиты их от загрязнений широкое применение находят оборотные системы водоснабжения, которые необходимы в случае малой мощности природного источника или при больших затратах на подачу из него воды.

В этой системе вода после участия в технологическом процессе не сбрасывается в водоем, а подвергается обработке и вновь возвращается на предприятие. Потери, имеющие место в производстве, восполняются из источника.

В процессе производства вода может как нагреваться, так и загрязняться. В зависимости от этого в схему включаются либо охладители, либо очистные сооружения, или то и другое.

Учитывая, что около 45 % всей потребляемой воды промышленностью расходуется на охлаждение, наличие охлаждающих устройств, как правило, обязательно. В качестве охлаждающих устройств применяют водохранилища-охладители, брызгальные бассейны и градирни, а также поверхностные охладители.

Все системы, использующие воду в обороте (рис. VIII.1 в), подразделяют на локальные, централизованные и смешанные. В локальных системах вода после восстановления потребительских качеств используется в обороте одного или последовательно в нескольких технологических процессах. В централизованных оборотных системах вода после различных операций проходит обработку единым потоком, после чего возвращается в производство. При смешанном водоснабжении воды одной оборотной системы используются в другой оборотной системе. Например, из охлаждающей системы вода поступает в экстрагенную, из экстрагенной системы в транспортирующую. Если оборотная система работает без какого-либо сброса оборотной воды в источник, то она является замкнутой. Вода из источника или другой системы поступает в нее только для восполнения потерь. Замкнутые — наиболее экологически чистые системы.

Рациональные системы использования воды разрабатываются на основе научно обоснованных требований к качеству воды, используемой в каждом технологическом процессе; совершенствования этих процессов в части

возможного применения маловодных и безводных технологий.

Создание замкнутых систем возможно при соблюдении следующих принципов в водоснабжении, канализации и очистке вод:

водоснабжение и канализация должны рассматриваться в едином комплексе, когда на предприятии создается единая система водного хозяйства, включающая водоснабжение, канализацию и очистку вод;

в водоснабжении вместо свежей воды в основном используются очищенные производственные и городские сточные воды, а также поверхностный сток. Свежая вода из источников используется для особых целей и восполнения потерь;

очистка должна сводиться к регенерации отработанных технологических растворов с целью их повторного использования в производстве;

методы, применяемые для восстановления потребительских качеств воды и технологических растворов, должны обеспечивать одновременное извлечение ценных компонентов при минимальных затратах.

В самом общем виде замкнутая система водного хозяйства промышленного предприятия включает:

- 1) локальные оборотные (замкнутые) системы;
- 2) централизованные замкнутые системы;
- 3) охлаждающие локальные (централизованные) оборотные (замкнутые) системы;
- 4) системы последовательного использования воды в нескольких технологических операциях с передачей воды из одной оборотной системы в другую.

При разработке охлаждающих систем в первую очередь необходимо рассматривать техническую и экономическую целесообразность использования воздушного охлаждения, основное преимущество которого перед охлаждением на градирнях, брызгальных бассейнах и водохранилищах-охладителях состоит в отсутствии потерь воды на испарение и унос ветром.

При охлаждении аппаратов, конструкций, работающих в зонах высоких температур, наиболее экономичным является использование установок испарительного охлаждения. Они позволяют получать водяной пар для энергетических и технических целей и резко снизить расход воды на охлаждение. Как указывалось, оборотные системы охлаждающего водоснабжения могут быть ло-

кальными и централизованными. Вид системы зависит от материала и условий работы охлаждающего оборудования, физико-химической характеристики охлаждаемого продукта, протяженности коммуникаций. В процессе работы обратная вода частично загрязняется охлаждаемыми продуктами, которые оказывают различное влияние на ее физико-химические свойства.

Эффективность использования воды промышленными предприятиями может оцениваться несколькими методами. Однако все они исходят из условия уменьшения потребления свежей воды как для всего промышленного предприятия, так и для отдельных производств, цехов и установок.

Техническое совершенство системы оборотного водоснабжения предприятия может быть оценено коэффициентом использования оборотной воды

$$K_{об} = Q_{об} / (Q_{об} + Q_{св});$$

рациональность использования воды, забираемой из источника, может быть охарактеризована коэффициентом ее использования

$$K_{св} = (Q_{св} - Q_{об}) / Q_{св},$$

где $Q_{об}$ — количество оборотной воды, м³/ч; $Q_{св}$ — количество свежей воды, забираемой из источника, м³/ч; $Q_{сб}$ — количество сточных вод, сбрасываемых в водоем, м³/ч

Очевидно, что для замкнутых систем водного хозяйства $K_{св} = 1$, а для оборотной $K_{об}$ и $K_{св}$ меньше единицы.

В настоящее время в целом ряде отраслей промышленности (химической, нефтехимической, черной металлургии и др.) коэффициент использования оборотной воды достигает весьма высоких значений. Он равен 0,85—0,9.

В современных условиях разрабатываются и создаются замкнутые системы водного хозяйства промышленных комплексов и районов. Под этим понимаются системы, предусматривающие использование сточных вод и поверхностных стоков на промышленных предприятиях, на полях сельхозугодий; для обводнения водоемов, полива местных лесных насаждений. Они исключают образование каких-либо отходов и сброс отработанных вод в водоемы.

Замкнутые системы водного хозяйства комплексов и районов основываются на экономических схемах водного хозяйства промышленных предприятий. При их

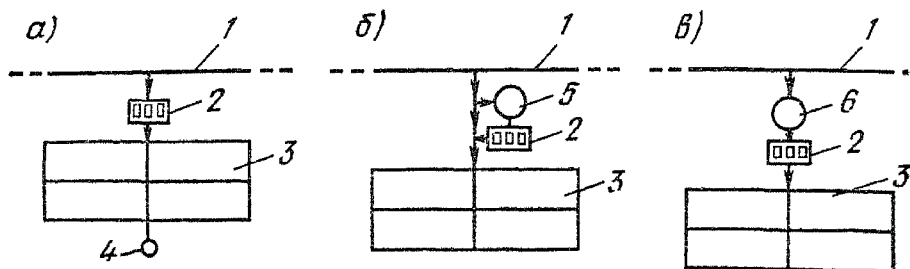


Рис. VIII.2. Схема подключения внутриводской водопроводной сети к городскому водопроводу

а — через насосы — повысители напора; б — то же, и регулируемую емкость; в — то же, и запасную емкость

1 — магистраль городской водопроводной сети; 2 — насосная с насосами — повысителями напора воды; 3 — внутриводская водопроводная сеть; 4 — водонапорная башня; 5 — регулирующая емкость; 6 — запасная емкость

разработке проводят технико-экономическое сравнение вариантов решения комплексного использования: отработанных вод одних предприятий в качестве источника водоснабжения других предприятий; концентрированных сточных вод в качестве сырья для производства товарного продукта; очищенных городских сточных вод на промышленных предприятиях в системах технического водоснабжения и других целей.

Схема водоснабжения и водоотведения комплекса или района определяется исходя из системы водного хозяйства объектов основного производства с учетом требований к качеству используемой воды и физико-химической характеристики отводимых сточных вод.

Хозяйственно-питьевой водопровод промышленного предприятия получает воду от общего городского или районного водопровода, а при их отсутствии организуются самостоятельные источники водоснабжения. Подача воды из городской сети в хозяйственно-питьевой водопровод предприятия (рис. VIII.2) осуществляется по двум или нескольким вводам из различных магистральных линий городской водопроводной сети. Если требуемый свободный напор водопроводной сети предприятия превышает свободный напор водопроводной сети города, то строят повысительные насосные станции, а иногда устанавливают регулирующие емкости, позволяющие забирать равномерно воду из городского водопровода

в течение суток. В этом случае на предприятии возводят напорно-регулирующие сооружения (пневматические установки или водонапорные башни) для поддержания требуемого напора.

Хозяйственно-питьевой водопровод может быть объединен с производственным, если требования к качеству воды для целей производства те же, что и для хозяйственно-питьевого водоснабжения. Объединение этих водопроводов возможно для мелких предприятий, не требующих на технологические нужды воды питьевого качества, и поэтому экономически нецелесообразно устраивать самостоятельный водопровод.

Системы противопожарного водоснабжения предназначены для обеспечения пожарной безопасности людей, технологического оборудования, материальных ценностей и конструкций зданий и сооружений. Вода для целей пожаротушения не должна содержать механических примесей, засоряющих элементы противопожарной системы, а также химических веществ, отрицательно влияющих на эффект использования воды.

По способу создания напоров противопожарные водопроводы на промышленных предприятиях подразделяются на постоянно высокого давления; высокого давления, повышаемого только во время пожара; низкого давления.

Противопожарный водопровод постоянного высокого давления строят редко ввиду больших материальных затрат и необходимости устройства высокой водонапорной башни или отдельной пневматической установки.

Противопожарный водопровод высокого давления (повышаемого только во время пожара) строят главным образом на писчебумажных комбинатах, крупных нефтеперерабатывающих комплексах и других объектах, характеризующихся высокой огнеопасностью. Этот водопровод объединяют с хозяйственно-питьевым водопроводом промышленных предприятий. Напор для пожаротушения увеличивается только в хозяйственно-питьевой сети, а в промышленном водопроводе в это время остается без изменения, поэтому при пожаре не нарушаются производственные процессы, проходящие при постоянном давлении в сети.

Прокладка противопожарных водопроводов, объединенных с хозяйственно-питьевым, целесообразна также потому, что хозяйственная сеть, как правило, является

более разветвленной, чем производственная, и охватывает наибольшую часть территории объекта. При таких системах наружное пожаротушение можно производить непосредственно от гидрантов без привозных насосов, а внутреннее противопожарное водоснабжение обеспечивается устройством в здании пожарных стояков с пожарными кранами. Водонапорная башня имеет высоту, достаточную для самотечной подачи воды для тушения от внутренних пожарных кранов в начале пожара. Бак водонапорной башни во время пожара после пуска пожарных насосов отключается с помощью автоматического устройства, так как напор, развиваемый насосами, превышает высоту водонапорного бака.

Противопожарный водопровод высокого давления, объединенный с производственным водопроводом, организуют в редких случаях, когда при пожаре приходится подавать под высоким давлением все количество воды, предназначенной для производственных нужд.

Противопожарный водопровод низкого давления, объединенный с производственным, строят на производствах, где пожарный расход, по сравнению с производственным, невелик и не влияет на напор производственного водопровода. Однако, если для пожарных нужд необходим пуск добавочного насоса, возможно понижение напора в сети, что не всегда допускается требованиями технологии. Отбор воды на наружное пожаротушение производится от сети объединенного производственно-противопожарного водопровода низкого давления, а на внутреннее — от внутренних хозяйственно-производственных водопроводов. Такая схема рациональна потому, что внутренняя сеть в этом случае подает воду как на хозяйственно-питьевые нужды, так и на нужды пожаротушения.

Противопожарный водопровод низкого давления, объединенный с хозяйственно-питьевым водопроводом, рассчитывают таким образом, чтобы во время пожара увеличивалось только количество подаваемой воды; напор в сети поддерживается не ниже 10 м.

Противопожарный водопровод объединяют иногда одновременно с хозяйственно-питьевым и производственным водопроводами; сеть получается единой, и водопроводы могут быть высокого и низкого давления.

Выбор той или иной схемы зависит от характера производства, занимаемой им территории, характеристики

пожарной огнеопасности производства, дебита источников водоснабжения и технико-экономических показателей, а также местных условий рассматриваемого объекта.

При больших производственных расходах воды более рациональной в ряде случаев оказывается схема противопожарного водопровода высокого давления, объединенного с хозяйственно-питьевым водопроводом. Если на объекте существует пожарный водопровод низкого давления, то он может быть объединен с производственным при условии достаточного охвата водопроводной сетью зданий и сооружений на территории объекта.

На выбор схемы водопровода оказывают влияние характеристики внутреннего противопожарного водопровода, спринклерно-дренчерного оборудования, а также стационарных установок пожаротушения. Кроме того, при выборе противопожарного водопровода необходимо учитывать, имеется ли на объекте или вблизи него пожарная команда.

§ 57. ПРОЦЕССЫ ОХЛАЖДЕНИЯ ОБОРОТНОЙ ВОДЫ В ОХЛАДИТЕЛЯХ

В системах производственного оборотного водоснабжения большое место занимают различные типы охладителей. Наиболее широко используются градирни, брызгальные бассейны, водохранилища-охладители. Охлаждение воды в них протекает в результате совместного действия процессов тепло- и массообмена при непосредственном соприкосновении свободной поверхности жидкости с атмосферным воздухом, при этом жидкость и газ обмениваются теплотой благодаря соприкосновению и излучению. Кроме этого, происходит поверхностное испарение жидкости.

Большую часть года (весна, лето, осень) преобладающую роль играет поверхностное испарение. При низких зимних температурах роль поверхностного испарения снижается, и доля отдаваемого водой тепла, приходящаяся на теплоотдачу соприкосновением, увеличивается.

Теплообмен излучением является существенным только при большой открытой поверхности охлаждаемой воды. В этом случае солнечная радиация значительно снижает охладительный эффект, несмотря на некоторую

компенсацию за счет передачи теплоты водой поверхности за счет излучения.

Процесс испарения (тепло- и массообмен) является комплексным процессом, в котором перенос теплоты взаимно связан с переносом вещества. При испарительном охлаждении воды приближенно принимается, что парциальное давление паров воды в слое воздуха, непосредственно расположенном у поверхности воды, равно давлению насыщенного пара $P''_{пт}$ при средней температуре воды.

Основная масса воздуха над поверхностью жидкости не насыщена водяными парами. Если принять, что водяной пар подчиняется законам идеального газа, то парциальное давление пара в основной массе воздушного потока $P_{п\theta}$ при температуре θ , °С, будет равно:

$$P_{п\theta} = \varphi P''_{п\theta},$$

где φ — относительная влажность воздуха в долях единицы; $P''_{п\theta}$ — давление насыщенного пара при температуре основной массы потока воздуха θ , С.

Разность парциальных давлений

$$\Delta P_{п} = P''_{пт} - P_{п\theta}$$

является «движущей силой» или «разностью потенциалов», благодаря которой осуществляется перенос пара, образующегося при испарении жидкости, от поверхности воды в основную массу воздушного потока.

В условиях работы испарительных охладителей парциальное давление воздуха $P''_{пт}$ всегда выше парциального давления пара $P_{п\theta}$, поэтому независимо от того, больше или меньше температура воды температуры окружающего воздуха, величина $P''_{пт} - P_{п\theta}$ положительна. Следовательно, испарение происходит всегда. Ввиду того, что испарение требует затрат теплоты на изменение агрегатного состояния пара, оно вызывает поток теплоты q_{β} только от воды к воздуху, а следовательно, охлаждение воды. Поток теплоты вследствие теплоотдачи соприкосновением q_{α} может, иметь направление как от воды к воздуху, так и от воздуха к воде в зависимости от того, какая из этих сред имеет более высокую температуру.

При температуре воды больше температуры воздуха теплоотдача за счет испарения и соприкосновения (теп-

лопроводность и конвекция) направлена от воды к воздуху. Количество теплоты, отдаваемое водой, в этом случае равно:

$$Q = q_{\alpha} + q_{\beta}.$$

Если же температура воздуха выше температуры воды, то поток тепла q_{α} направлен от воздуха к воде. В этом случае результирующее количество теплоты, отдаваемое жидкостью, равно:

$$Q = q_{\beta} - q_{\alpha}.$$

Температура воды будет понижаться, пока количество теплоты q_{β} , теряемое жидкостью благодаря ее поверхностному испарению, больше притока теплоты к воде q_{α} . Понижение температуры прекратится, когда направленный от воздуха к воде поток теплоты q_{α} станет равным потерям теплоты водой от испарения q_{β} . Равновесие между q_{α} и q_{β} носит динамический характер, так как ни испарение жидкости, ни подвод теплоты от воздуха не прекращаются. Однако, чтобы процессы тепло- и массообмена могли протекать беспрепятственно, к поверхности воды должно быть подведено количество теплоты q , равное количеству теплоты, отдаваемой ею в результате совместного действия обоих процессов. Для этого температура поверхностного слоя жидкости t_f должна быть ниже температуры основной ее массы t , т. е. должна существовать положительная разность температур $\Delta t = t - t_f$. Величина Δt зависит от условий переноса теплоты в жидкости за счет теплопроводности и конвекции.

Количественное соотношение между теплоотдачей соприкосновением и теплоотдачей испарением зависит от конкретных условий. С увеличением температуры воды общие теплопотери возрастают, причем теплоотдача испарением увеличивается быстрее, чем теплоотдача соприкосновением. При снижении температуры воды до температуры воздуха по сухому термометру потери теплоты соприкосновением становятся равными нулю, а при дальнейшем снижении температуры воды поток теплоты q_{α} будет направлен от воздуха к воде. Когда температура воды, снижаясь, приближается к температуре воздуха по влажному термометру τ , тогда потери теплоты водой в результате испарения q_{β} остаются положительными; в то же время отрицательные потери теплоты соприкосновением возрастают по абсолютной

величине. При снижении температуры воды до температуры воздуха по влажному термометру отрицательные теплотери соприкосновением q_α становятся равными положительным потерям теплоты при испарении q_β . Наступает равновесное динамическое состояние, при котором результирующая составляющая теплоотдачи равна нулю, и вода не снижает свою температуру.

Следовательно, вода может быть охлаждена до температуры более низкой, чем начальная температура охлаждающего ее воздуха (по сухому термометру); это свойственно только испарительному охлаждению. Теоретическим пределом охлаждения воды является температура воздуха по влажному термометру.

В общем виде уравнение теплового баланса в испарительных охладителях имеет вид

$$cW \Delta tT + R = q_\alpha + q_\beta,$$

где c — удельная плотность воды, кг/м³; $W = \rho W'$ — массовый расход воды, кг/с; ρ — удельная плотность воды, кг/м³; W' — объемный расход воды, м³/с; Δt — разница температур горячей и охлажденной воды, °С; T — рассматриваемый период, сут; R — приток теплоты от солнечной радиации, Дж.

Процессы, происходящие при испарительном охлаждении, более сложные, чем теплообмен через твердую стенку. Последний имеет место в охладителях, охлаждение в которых происходит без контакта охлаждаемой воды с атмосферным воздухом — через стены теплообменников (радиаторов). Такой теплообмен называется конвективным. Он происходит при одновременном действии конвекции и теплопроводности. Конвективный теплообмен зависит от разнообразных факторов, в том числе: режима движения жидкости и воздуха, свободного или принудительного их движения, плотности, вязкости, коэффициента теплопроводности и температуропроводности жидкости и воздуха, формы и размера участвующей в конвективном теплообмене поверхности.

Удельное количество теплоты, переданной через стенку радиатора, определяется формулой Ньютона

$$q_p = \alpha_p (t - \theta),$$

где q_p — удельное количество теплоты, кДж/(м²/ч); α_p — общий коэффициент теплопередачи от воды к воздуху через стенку радиатора, кДж/(м²·ч·°С) t — температура воды, проходящей через радиатор, °С; θ — температура воздуха, обтекающего радиатор, °С.

Коэффициент α_p определяют по экспериментальным данным.

§ 58. ВОДОХРАНИЛИЩА-ОХЛАДИТЕЛИ

Водоохранилища-охладители применяются для охлаждения воды тепловых и атомных электростанций при высоких требованиях к эффекту охлаждения воды, незначительном удалении от водоемов, наличии малоценных свободных площадей для их устройства.

В качестве водохранилищ-охладителей используются русловые и пойменные участки рек, перекрываемые плотинами; пойменные участки водотоков, из которых создается искусственное водохранилище; водохранилища комплексного назначения; водохранилища гидроэлектростанций; озера и моря.

Охлаждение нагретой воды происходит с поверхности водохранилища, участвующей в циркуляции потока на его пути от места сброса до водозаборных сооружений; за счет процессов тепло- и массообмена, а также за счет поступления поверхностных и грунтовых вод.

Циркуляционный поток не охватывает всю площадь водохранилища. Его конфигурация и площадь зависят от формы и глубины водоема, взаимного расположения водовыпускных и водозаборных сооружений, наличия сооружений, изменяющих его величину. Охлаждающая способность водохранилища-охладителя зависит от следующих показателей:

площади, в границах которой происходит движение потока от водовыпуска к водозабору, именуемая транзитным потоком;

числа и площади водоворотов, т.е. таких зон водохранилища, в которых имеет место кругообразное движение жидкости, обусловленное конфигурацией водоема и формой транзитного потока;

тепловой нагрузки, т.е. количества теплоты, поступающей в охладитель с теплой водой;

метеорологических условий: скорости и направления ветра, температуры и влажности воздуха, величины солнечной радиации и естественной температуры воды в водохранилище (под естественной температурой подразумевается температура воды, которая устанавливается в неподогретом водоеме под действием метеорологических и климатических факторов в районе его расположения).

Основным показателем является площадь активной зоны. Она рассматривается как площадь некоторого ус-

ловного водоема с параллельно-струйным нестратифицированным (нерасслаивающимся) потоком, необходимая для охлаждения при соответствующих метеорологических условиях. Активная зона водохранилища — это сумма активной зоны транзитного потока и активной зоны водоворотов. Помимо активной зоны существует тупиковая зона — часть водохранилища, в которой под влиянием сил инерции и разности плотностей имеет место объемная циркуляция — встречные течения поверхностного и данного слоев. Отношение площади активной зоны к площади зеркала водохранилища (< 1) называется коэффициентом использования водохранилища-охладителя. Величина коэффициента зависит от формы водоема, расположения водовыпуска и водозабора, а также условий растекания циркуляционного потока.

Для определения площади активной зоны необходимо знать площадь, которую занимает зона транзитного потока и водоворотов, т. е. иметь план течений, который может быть получен теоретически или на основе лабораторных исследований модели водохранилища.

Для простых схем циркуляции в водохранилищах небольшой глубины с расположением водозабора и водовыпуска на значительном расстоянии друг от друга в практике проектирования применяют приближенное теоретическое построение плана течений. Метод построения планов течений разработан Н. М. Бернадским.

При проектировании крупных охладителей с глубинами, достигающими десятков метров и имеющих сложную конфигурацию, определение плана течений представляет исключительно сложную задачу. Это объясняется существованием в водохранилищах помимо градиентных дополнительных течений: дрейфовых и компенсационных. Эти течения находятся во взаимной связи, но учесть их взаимное влияние теоретически с достаточной точностью не представляется возможным.

Дрейфовые течения возникают в водохранилище под действием ветра. Они приводят к сгону воды с подветренной стороны водоема и к нагону к наветренной стороне; при этом возникает горизонтальный градиент давления, направленный в сторону, противоположную ветру.

Компенсационные течения в водохранилище возникают вследствие вовлечения масс воды в общее движение, создаваемое циркуляционным потоком и дрейфовыми течениями в условиях температурной стратификации.

Температурная стратификация обусловлена существованием слоев воды с различной температурой и зависит от условий сброса и забора воды, глубины водоема, а также и других причин.

Учет всех видов течений осуществляется гидротермическим моделированием, которое позволяет создать на модели как гидравлические схемы движения воды, так и картины распределения температур воды в плане и по глубине.

Классификация водохранилищ-охладителей и схемы их использования. По назначению водохранилища подразделяются на два типа:

водохранилища-охладители, используемые только для целей охлаждения воды;

водохранилища-охладители, используемые комплексно, в целях орошения, рыборазведения, транспортирования, отдыха и др.

Также существуют различия по размерам площадей: небольшие — площадь не более 5 км², средние — от 5 до 10 км² и большие с площадью более 10 км².

По глубинам водохранилища-охладители подразделяются на мелководные с глубиной до 5 м, средние от 5 до 10 м и глубоководные свыше 10 м. В мелких водохранилищах отсутствует температурная стратификация, за исключением зон, непосредственно примыкающих к водовыпускным сооружениям; около этих сооружений возникают плотностные течения вследствие эжектирующего воздействия выходящих нагретых струй. Для глубоких водохранилищ характерна устойчивая температурная стратификация потока в теплое время года; целесообразно использование глубинного забора воды. При средних глубинах температурное расслоение воды не столь устойчиво и может исчезать в периоды продолжительных и сильных ветров.

Водоохранилища могут быть проточными и непроточными. В первом случае они имеют постоянный приток и сток воды, во втором — пополнение водой осуществляется либо в паводок, либо путем подкачки из других водоемов. Если отвод теплоты, полученной от предприятия, происходит со всей поверхности водоема, то такое водохранилище считается нагруженным, в противном случае — ненагруженным.

Возможны различные схемы использования водохранилищ-охладителей.

Прямоточная схема — схема, в которой вода используется однократно. Ее можно осуществлять на реках с минимальными расчетными расходами, превышающими циркуляционный расход не менее чем в 3—4 раза, или на крупных ненагруженных водоемах.

В случае если производство базируется на реках или проточных водоемах с минимальными расчетными расходами, превосходящими циркуляционный расход менее чем в 3—4 раза, может быть использована смешанная схема; тогда наблюдается рециркуляция теплой воды к водозаборным сооружениям, которые забирают смесь воды естественного стока и рециркуляционного расхода.

Если в качестве водохранилища-охладителя использован непроточный водоем, емкость которого достаточна и поддерживается на необходимом уровне, применяется оборотная схема.

Комбинированная схема предусматривает применение в качестве охладителя как водохранилища, так и других охладителей — градирен и брызгальных устройств.

Организация водохранилищ-охладителей. При организации водохранилищ-охладителей должна быть выбрана такая схема циркуляции, которая обеспечивала бы получение воды наиболее низкой температуры при минимальных затратах на строительство и эксплуатацию.

Схема циркуляции воды зависит от взаимного расположения водоприемных и водовыпускных сооружений, а также сооружений, повышающих коэффициент эффективности охладителя.

К сооружениям, повышающим площадь активной зоны водохранилищ-охладителей, относятся струераспределительные и струенаправляющие сооружения. Первые строят, как правило, у места выпуска теплой воды в охладитель и предназначаются для расширения фронта растекания циркуляционного потока; вторые — для удлинения пути циркуляционного потока.

Струераспределительные сооружения выполняются в виде перегородок со щелью и водосливных сооружений, оборудованных шандорами для регулирования распределения воды, а также напорных труб, открытых консольных лотков и т. п. Получили распространение водовыпускные сооружения в виде фильтрующих дамб из каменной наброски.

Наиболее рациональными являются струераспределительные сооружения с рассредоточенным спокойным вы-

пуском нагретой воды на поверхность зеркала водоема.

В ряде случаев в водохранилищах-охладителях, подлежащих комплексному использованию, возникает необходимость ограничения зоны с повышенными температурами из экологических соображений. Для этого организуется сброс теплой воды в водоем в глубинные слои.

Непосредственное сопряжение отводящего канала с ложем водохранилища применяется на мелких водохранилищах вытянутой формы, где начальная ширина выходящего потока не имеет существенного значения.

К струенаправляющим сооружениям относятся дамбы из каменной наброски, земляные дамбы с креплением камнем против размыва волнами. Эти сооружения позволяют увеличить коэффициент использования площади зеркала водохранилищ за счет удлинения пути циркуляционного потока.

Схема расположения водовыпускных и водозаборных сооружений определяется многими факторами: формой водохранилища, соотношением его ширины и длины; наличием тупиковых зон; организацией движения циркуляционной воды по акватории водоема (круговое, поперечное, продольное); типом водохранилища, озера и моря.

Выбор схемы циркуляции воды, а также типа сооружений, улучшающих работу охладителя, производится с помощью моделирования и построения плана течений, тепловых и технико-экономических расчетов.

Для водохранилищ вытянутой формы с незначительным стоком реки (рис. VIII.3) водозаборные сооружения в летний период года располагаются в нижней, наиболее глубокой части водоема. Выпуск теплой воды производится в верхнюю часть водохранилища. Для обогрева водозаборных сооружений в зимний период с целью предотвращения забивки их шугой и снегом в них предусматривается зимний водовыпуск, расположенный ближе от водозабора, чем летний, что позволяет уменьшить путь циркуляционного потока и повысить температуру в месте водозабора.

При больших расходах воды в реке (рис. VIII.4) в летний период необходимо использовать в полной мере низкие температуры речной воды: целесообразен забор воды из верхней части водохранилища и сброс теплой воды как в верхний, так и нижний бьеф плотины, что дает возможность при больших расходах воды в реке обеспечивать работу системы по прямоточной схеме. Подоб-

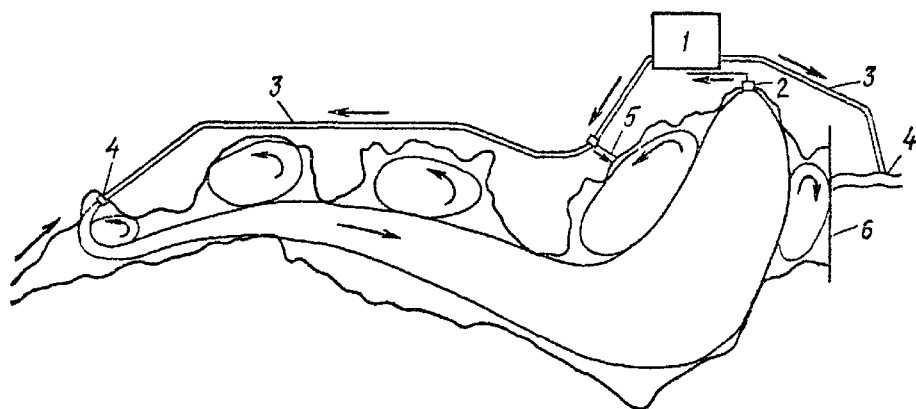


Рис. VIII.3. Схема циркуляции воды в пруду вытянутой формы

1 — промышленная площадка; 2 — насосная станция водозабора; 3 — водоотводящий канал; 4 — сброс теплой воды; 5 — зимний сброс; 6 — плотина

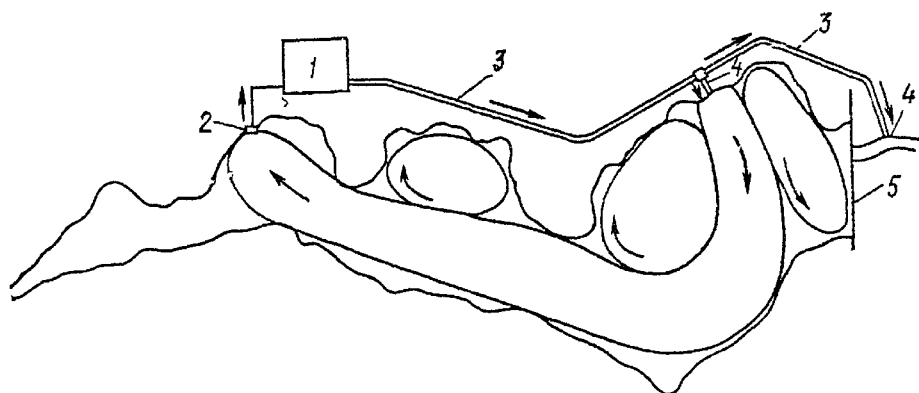


Рис. VIII.4. Схема циркуляции воды при водозаборе в верхней части пруда

1 — промышленная площадка; 2 — насосная станция водозабора; 3 — водоотводящий канал; 4 — сброс теплой воды; 5 — плотина

ная схема возможна лишь при наличии глубин, обеспечивающих надежные условия забора воды в верхней части водохранилища.

При круглой форме водохранилища (рис. VIII.5) для удлинения пути циркуляционного потока и повышения коэффициента эффективности водоема за местом выпуска теплой воды сооружается струенаправляющая дамба. В этом случае водосбросные и водозаборные сооружения находятся вблизи или примыкают друг к другу.

Формы искусственных водохранилищ (рис. VIII.6), образованных в дамбах вне водотока, выбираются на основании лабораторных исследований исходя из усло-

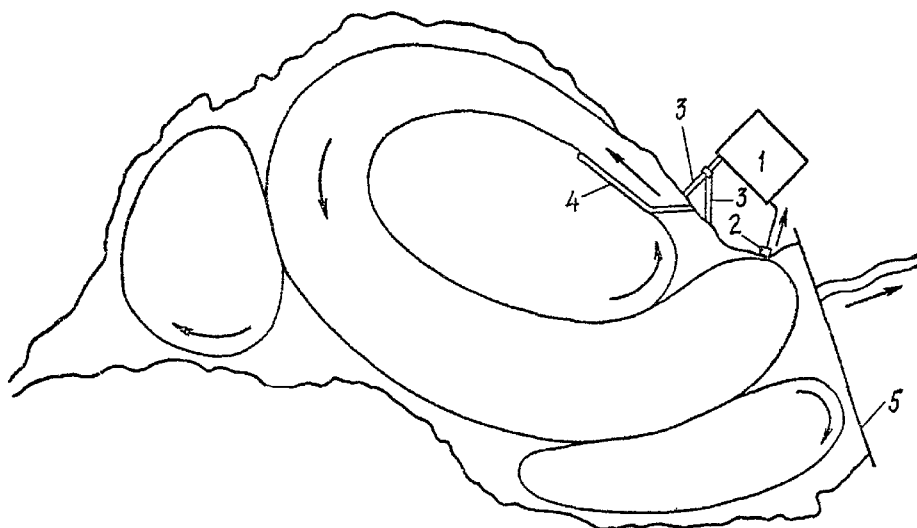


Рис. VIII.5. Схема циркуляции воды в пруду округлой формы
 1 — промышленная площадка; 2 — насосная станция водозабора; 3 — сброс теплой воды; 4 — струенаправляющая дамба; 5 — плотина

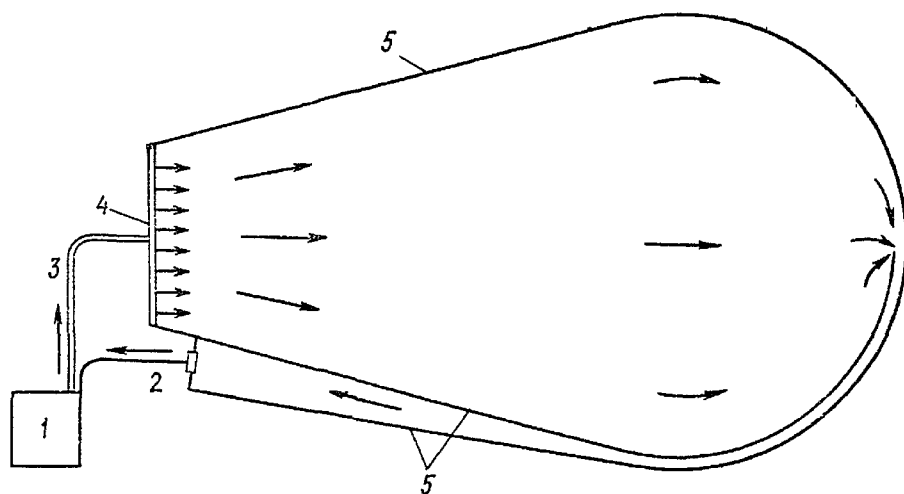


Рис. VIII.6. Схема циркуляции в пруду-охладителе вне водотока
 1 — промышленная площадка; 2 — насосная станция водозабора;
 3 — водоотводящий канал; 4 — струераспределительное сооружение;
 5 — дамбы

вия максимального использования всей поверхности охладителя.

В глубоких водохранилищах-охладителях при большой разности температур поверхностных глубинных слоев воды существует возможность использования холодных глубинных слоев благодаря устройству глубинных водозаборов. В этом случае обеспечивается тепловая эффективность работы охладителя, уменьшается захват биологических загрязнений, рыбной молоди, повышается надежность работы системы водоснабжения при шуговых явлениях, исключаются меры по обогреву водозаборов. Перемешивание воды обеспечивает поддержание солевого состава воды в водоеме.

Решение об устройстве глубинных водозаборов принимается на основе данных наблюдений за распределением температуры воды по глубине в различные сезоны года при различных скоростях и направлениях ветра.

Основной особенностью водохранилищ-охладителей, базирующихся на водохранилищах ГЭС, крупных озерах и морях, является то, что площадь их акватории заведомо достаточна для охлаждения циркуляционного расхода воды. При использовании водоемов, обеспечивающих забор воды с минимальной температурой, охладительную способность всего водоема не определяют.

Расчет водохранилищ-охладителей. При проектировании систем технического водоснабжения с водохранилищами-охладителями должен проводиться тепловой расчет последних; в результате расчета устанавливается соответствие охлаждающей способности водоема той тепловой нагрузке, которая обуславливает работу промышленного объекта.

При проектировании решают следующие задачи:

определение необходимой площади водохранилища-охладителя, соответствующей заданной мощности предприятия;

определение предельной мощности промышленного предприятия в соответствии с тепловой и гидравлической нагрузками, которые могут быть обеспечены имеющимся водохранилищем;

определение температуры охлаждающей воды у водозабора при заданных размерах, форме водохранилища и заданной тепловой и гидравлической нагрузках.

Эти задачи на стадии технико-экономического обоснования и предварительной оценки охлаждающей спо-

способности водохранилищ для жаркого периода и установившегося режима решают приближенно. Более точная оценка температурного режима в системе, учитывающая теплоаккумулирующую способность водохранилища, возможна при учете материалов лабораторных и натуральных исследований, проводимых по методикам, разработанными ВНИИГ им. Б. Е. Веденеева, Атомтеплоэлектропроектом и другими институтами.

Для проведения расчетов необходимо иметь большое число данных:

топографические материалы;

схемы расположения сооружений, входящих в состав водохранилища;

сведения о площади, объеме водохранилища, водном балансе и возможной сработке уровня;

метеорологические сведения (температура воздуха, его влажность, общая облачность, скорость и направление ветра);

величина циркуляционного расхода и температурный перепад, а также другие данные.

В основе решения перечисленных выше задач лежит уравнение теплового баланса

$$Q_1 t_1 + Q_p t_p - Q_2 t_2 - Q_{сбр} t_{сбр} = [A (e_m - e) + B (k_1 t_{ср} - \theta) - R + \Delta I] \omega_{ак},$$

где $Q_1 t_1$ — количество теплоты, поступающей в водохранилище с нагретой водой, МДж/сут; $Q_p t_p$ — то же, с расходом реки, МДж/сут; $Q_2 t_2$ — количество теплоты, забираемой промышленным предприятием вместе с водой, МДж/сут; $Q_{сбр} t_{сбр}$ — количество теплоты, уносимой вместе с расходом, сбрасываемым из водохранилища, МДж/сут; $A (e_m - e)$ — удельное количество теплоты, отдаваемой поверхностью водохранилища в результате испарения, МДж/($m^2 \cdot сут$); A — коэффициент теплоотдачи испарением, определяемый по формуле $A = 0,23 \times 0,0314 (1 + 0,135 w_{200})$, МДж/($m^2 \cdot сут \cdot Па$); e_m — давление насыщения пара при температуре поверхности воды, Па; e — парциальное давление водяного пара в воздухе (абсолютная влажность воздуха), Па; w_{200} — скорость ветра на высоте 2 м над поверхностью воды, м/с; $B (k_1 t_{ср} - \theta)$ — удельное количество теплоты, отдаваемой поверхностью водохранилища воздуху в результате конвекции, МДж/($m^2 \times сут$); B — коэффициент теплоотдачи конвекцией, определяемый по формуле $B = 0,314 \cdot 0,11 (1 + 0,135 w_{200})$; k_1 — коэффициент, учитывающий неравномерность распределения температур воды по глубине водохранилища; $t_{ср}$ — средняя температура активной зоны водохранилища-охладителя, °С; θ — температура воздуха на высоте 2 м над поверхностью воды, °С; R — радиационный баланс неподогреваемого водоема, МДж/($m^2 \cdot сут$); величина R зависит от прямой и рассеянной солнечной радиации, географической широты месторасположения, облачности и отражательной способности водной поверхности (альбедо); ΔI — дополнительное эффективное излучение водной поверх-

ностью, МДж/(м²·сут); величина ΔI зависит от средней температуры активной зоны водохранилища, неравномерности распределения температур по глубине, температуры воды водоема в естественном состоянии; $\omega_{ак}$ — площадь активной зоны водохранилища-охладителя.

Средняя температура воды активной зоны водохранилища находится подбором из уравнения теплового баланса.

Температура охлаждающей воды t_2 в месте водозабора определяется из уравнения

$$t_{ср} = t_e + \frac{t_1 - t_2}{\ln \frac{t_1 - t_2}{t_2 - t_e}},$$

где t_e — поверхностная нормально-естественная температура воды водохранилища без учета подогрева ее теплотой, отводимой от промышленного объекта, °С; t_1 — температура нагретой циркуляционной воды, сбрасываемой в водохранилище из промышленного объекта.

Нормально-естественная температура воды t_e определяется подбором из уравнения теплового баланса для водоема

$$A(e_m - e) + B(k_1 t_e - \theta) - R = 0.$$

Для упрощения расчетов можно пользоваться номограммой (рис. VIII.7), которая может быть использована при решении следующих задач:

по заданному значению удельной площади $\omega_{уд}$, приходящейся на единицу расхода охлаждаемой воды, м²/(м³·сут), и перепаду температур $\Delta t = t_1 - t_2$, °С, определяется температура охлажденной воды;

по заданной температуре воды t_1 , сбрасываемой в водохранилище, и удельной площади $\omega_{уд}$ определяется температура охлажденной воды t_2 в месте водозабора;

по заданным значениям температур t_1 и t_2 определяется удельная площадь $\omega_{уд}$.

Порядок определения величины $t_2 - t_e$ охлажденной воды, поступающей к водозабору, по сравнению с естественной ее температурой t_e при заданной величине температурного перепада Δt показан на номограмме стрелками. $\omega_{уд} \rightarrow t_e \rightarrow (\omega_{200} = 0) \rightarrow \omega_{200} \rightarrow \Delta t \rightarrow (t_2 - t_e)$.

Область применения водохранилищ-охладителей определяется следующими показателями: удельная тепловая нагрузка 230—460 Вт/м²; разность температуры охлажденной воды t_2 и температуры атмосферного воздуха по смоченному термометру τ_6 —8 °С.

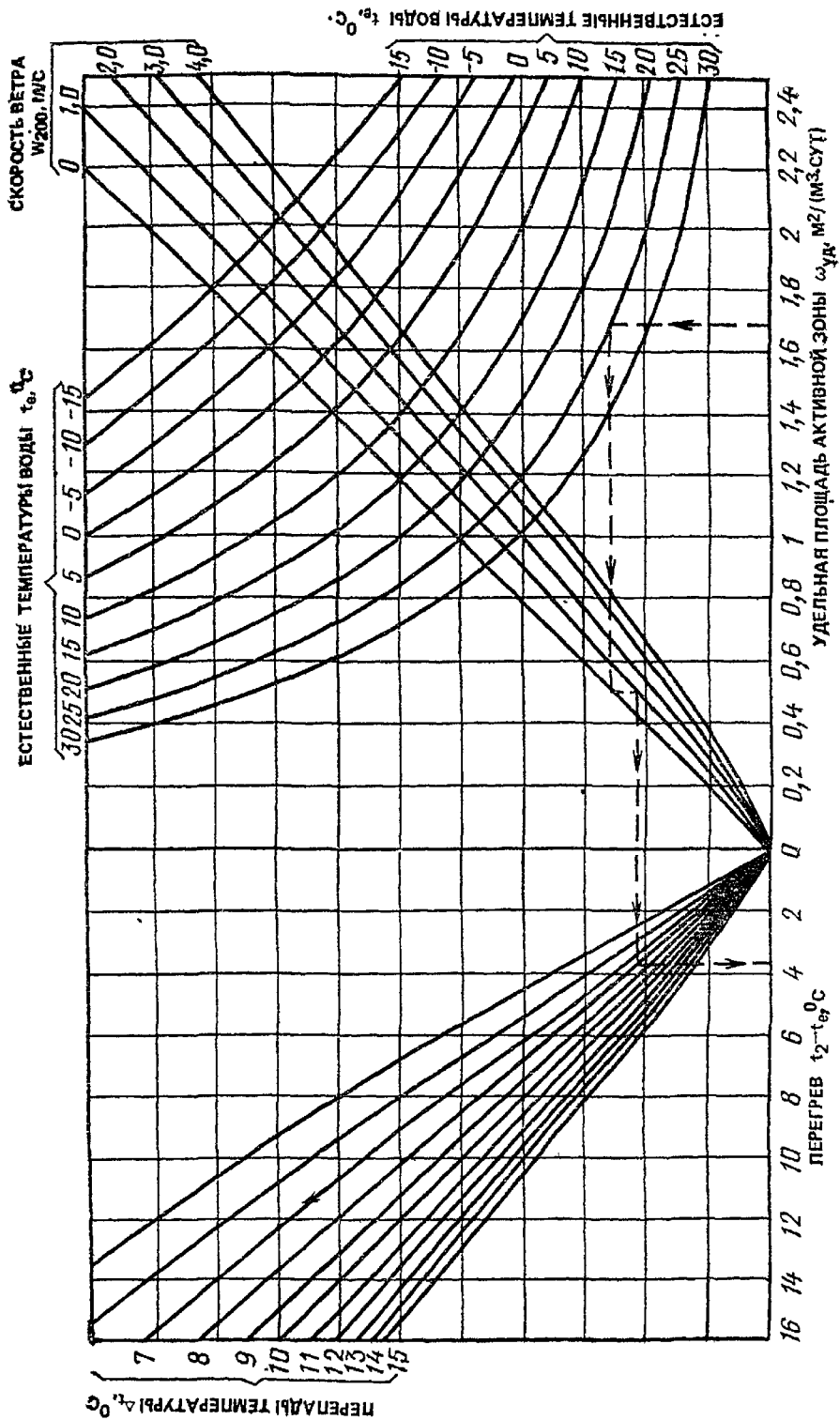


Рис. VIII.7. Номограмма для теплового расчета водохранилищ-охладителей

Приближенно можно считать, что для охлаждения $1 \text{ м}^3/\text{ч}$ воды на $5\text{--}10^\circ\text{C}$ требуется от 30 до 50 м^2 активной площади водохранилища-охладителя.

Эксплуатация водохранилищ-охладителей. В процессе работы водохранилищ-охладителей могут происходить изменения теплового режима, вызванные как условиями эксплуатации, так и изменением мощности промышленного предприятия.

В водохранилищах может охлаждаться как чистая отработанная вода, так и загрязненная нагретая сточная, т. е. водохранилище служит одновременно охладителем и осветлителем оборотной воды от механических примесей; при этом осадки из воды образуются преимущественно у места впуска ее в охладитель и распределяются по площади неравномерно. В результате площадь активной зоны и глубина потока воды резко уменьшаются, и водоемы не могут обеспечить необходимого охлаждения воды.

В процессе эксплуатации необходимо периодически проводить натурные съемки фактического транзитного потока воды и водоворотных областей, которые позволяют наметить мероприятия по восстановлению и повышению охлаждающей способности охладителя.

Улучшения охлаждения воды можно добиться очисткой водоема от заиления и зарастания, а также расширением транзитного потока за счет упразднения водоворотных и тупиковых областей, применяя различные способы регулирования потока.

Высшую водную растительность возможно уничтожить тремя способами: механическим, биологическим и химическим.

Механический способ представляет собой скашивание растительности в подводной части с помощью плавающих подводных косилок или металлических тросов, буксируемых катерами; затем она удаляется на берег.

Биологический способ предусматривает использование растительноядных рыб — белый амур, белый и пестрый толстолобик и др.; их выпускают в водохранилище в количестве $50\text{--}100$ рыб на 1 га зеркала водной поверхности. Кроме уничтожения растительности в водохранилище получают ценную рыбопродукцию.

Химический метод уничтожения водных растений заключается в применении гербицидов и их смесей, которые вводят в оборотную воду на выпуске ее в водохра-

нилище или распределяют только в местах образования зарослей.

Наиболее дешевым способом является механический, а наиболее дорогим — химический.

Очистку прудов от заиления осуществляют при помощи землесосного снаряда или сочетания грязечерпалки с землесосным снарядом.

К расширению транзитного потока прибегают в случаях, когда перечисленные ранее меры оказались недостаточными для повышения охлаждающей способности водохранилища. Для этих целей устраивают струераспределительные и струенаправляющие сооружения. Расширения транзитного потока можно добиться также изменением контура береговой линии. Для устранения водоворотных зон, возникающих в заливах и уменьшающих охлаждающую способность водоема, следует отделить часть залива плавучей решетчатой запрудой. Ось запруды должна проходить через центр водоворотной зоны, устанавливаемой по плану течений.

Для улучшения охлаждения оборотной воды в некоторых случаях над водохранилищем-охладителем устраиваются брызгала.

К мерам борьбы против зарастания и заиления следует также отнести:

подготовку ложа водохранилища очисткой его от растительности, предметов и строений, гниение которых создает среду для развития растительности и планктона;

укрепление берегов мощением и высадкой быстрорастущих кустарников с целью избежать размыва берегов;

устройство отстойников, препятствующих попаданию в водоем водной растительности, наносов из впадающих в него рек, шлака из системы золоудаления и т. п.;

запрещение сброса в водохранилище промышленных и хозяйственно-бытовых сточных вод, способствующих быстрому развитию планктона и растительности;

устройство донных водовыпусков в плотинах для сброса нижних слоев воды с большим содержанием органических примесей.

В период работы водохранилища-охладителя в нем должен содержаться запас воды, достаточный для нормальной работы системы водоснабжения.

При сработке уровня воды не должно происходить недопустимого уменьшения поверхности охлаждения. В том случае, если приток воды недостаточен для вос-

полнения израсходованной воды для целей водоснабжения, то выше охладителя возможно устройство дополнительного водохранилища специально для этих целей. Если наблюдаются значительные потери на фильтрацию через створ плотины и утечки через затворы в ее теле, то можно организовать перекачку этих потерь обратно в водохранилище. Возможна также подкачка воды из другого источника, расположенного поблизости.

§ 59. БРЫЗГАЛЬНЫЕ БАСЕЙНЫ. ИХ ОБОРУДОВАНИЕ, РАСЧЕТ И ЭКСПЛУАТАЦИЯ

При невысоких требованиях к эффекту охлаждения воды, наличии открытой для доступа воздуха площади и необходимости создания запасов воды на территории промышленного предприятия применяют брызгальные бассейны. Брызгальный бассейн представляет собой открытый прямоугольный бетонный или железобетонный резервуар с гидроизоляционным экраном из двух и более секций, над которыми через сопла разбрызгивается охлаждаемая вода. Вода к соплам поступает под напором по водораспределительным трубам. Бассейн располагается длинной стороной перпендикулярно направлению господствующих ветров. При выборе площадки для охладителя на территории промышленного предприятия необходимо учитывать возможность образования тумана и обледенения близко расположенных сооружений и дорог в зимний период (расстояния между охладителями воды, зданиями и сооружениями регламентируются СНиП II-89-80).

При вылете из сопла водяная струя разбивается на капли, каждая из которых по траектории тела, брошенного под углом к вертикали, встречает сопротивление воздуху; поэтому размеры, углы вылета и начальные скорости отдельных капель различны, траектории их движения не совпадают и они образуют вокруг сопла «факел». Движение воздуха в пределах брызгального бассейна, как и в случае водохранилища-охладителя, определяется ветром и естественной конвекцией.

Процесс испарительного охлаждения в брызгальном бассейне еще сложнее, чем в водохранилище-охладителе. Существенным отличием является то, что скорость движения капель в значительно большей степени влияет на процесс теплообмена, чем абсолютная скорость

воздуха в пределах бассейна. При отсутствии ветра нагретый и увлажненный воздух поднимается над брызгальным устройством вверх, а на смену ему по периметру бассейна притекает наружный холодный воздух. При наличии ветра эта схема изменяется, и теплый воздух сносится по направлению ветра.

Отсутствие теоретического решения процесса охлаждения в бассейнах приводит к необходимости пользоваться экспериментальными данными. Охлаждающий эффект этих сооружений зависит в основном от климатических и конструктивных факторов: температуры и влажности воздуха, наличия ветров, типа сопел и др.

Процесс охлаждения будет протекать тем лучше, чем благоприятней условия для отдачи тепла испарением и соприкосновением, которые обеспечиваются созданием большой поверхности соприкосновения охлаждаемой воды с воздухом, равномерностью распределения воды и воздуха по площади охладителя, свободным доступом воздуха на площадку бассейна. Все это достигается разбрызгиванием воды на капли, правильным выбором конструкции сопел, их размещением, а также расположением бассейна на территории промышленной площадки.

Бассейны брызгальных устройств служат для сбора охлажденной воды и создания необходимого запаса воды. Они выполняются в выемке или полувыемке с пологими откосами. План бассейна с одиночно расположенными соплами 1 на распределительных трубопроводах 2 приведен на рис. VIII.8. Ширина бассейна в осях крайних сопел не должна превышать 50 м. Для уменьшения уноса капель воды ветром крайние сопла устанавливаются на расстоянии 7—10 м от границы бассейна в зависимости от величины напора у сопел и скорости ветра; образовавшаяся зона называется защитной. Вокруг брызгальных бассейнов предусматривают водонепроницаемое покрытие шириной не менее 2,5 м с уклоном, который обеспечивает отвод воды, которая выносится ветром из бассейнов. Каждую секцию бассейна оборудуют трубопроводами для отвода излишков воды. Днище должно иметь уклон в сторону прямка со спускной трубой в сеть канализации 3. На отводящем охлажденную воду трубопроводе 4 устанавливают сороудерживающую решетку с ячейками не более 30 мм. Глубину воды в бассейне принимают не менее 1,7 м. Расстояние от уровня воды до борта бассейна не менее 0,3 м.

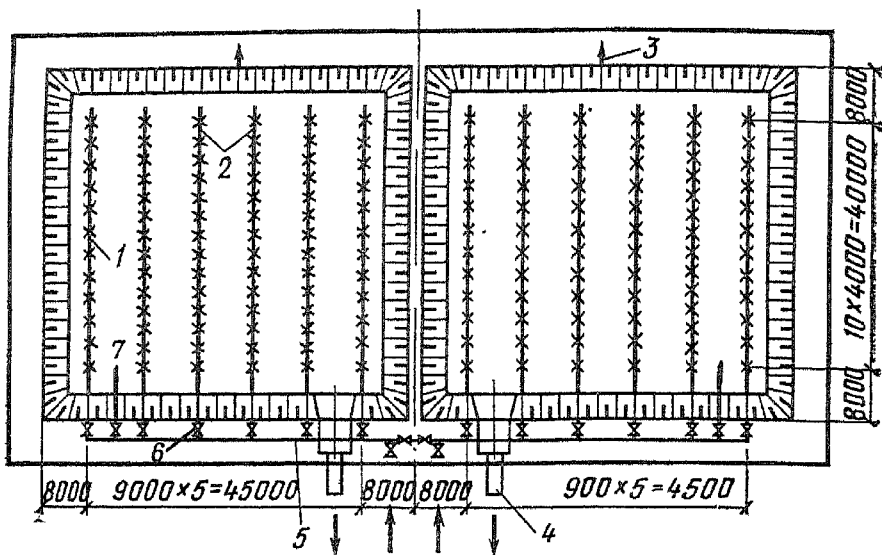


Рис. VIII.8. План брызгального бассейна с эвольвентными соплами

Трубопроводы брызгальных устройств выполняются обычно из стали. Гидравлический расчет их производят из условия, чтобы разница напоров между наиболее удаленными соплами не превышала 0,5 м. Распределительные линии присоединяют к коллектору 5, который прокладывают вдоль одного из бортов бассейна. На концах распределительных линий устанавливают сопла для их промывки. Отдельные линии отключают на ремонт с помощью задвижек 6. В целях поддержания необходимого температурного режима в зимнее время в каждой секции брызгального бассейна предусматривают трубопровод 7 для сброса воды без разбрызгивания.

Распределительные трубопроводы могут располагаться над или под уровнем воды. В последнем случае упрощается конструкция опор и устраняется возможность их обмерзания в зимний период, однако усложняются ремонт трубопроводов и наблюдение за их состоянием. При подводной прокладке трубы укладываются на железобетонные опоры, установленные по дну бассейна. Для исключения всплытия труб до наполнения, они крепятся к днищу бассейна. При надводном расположении трубы прокладывают так, чтобы понизу они были выше на 0,2—0,5 м уровня воды в бассейне и опираясь на катковые опоры, расположенные на сборных железобетонных опорах.

При проектировании трубопроводов следует учиты-

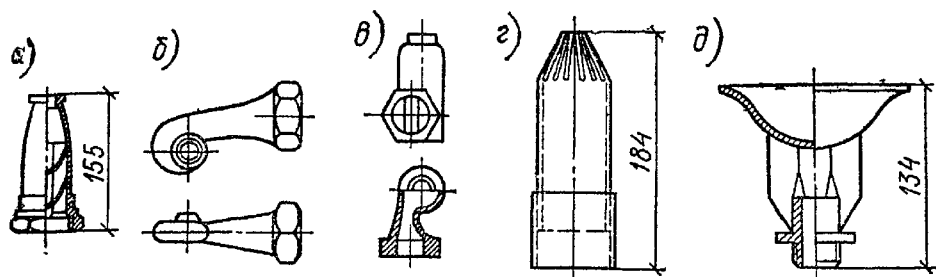


Рис. VIII.9. Типы разбрызгивающих сопел

вать температурные деформации, вызываемые колебаниями температуры воды и воздуха. С целью их восприятия на трубопроводах устанавливают компенсаторы.

Для разбрызгивания воды применяются разбрызгивающие сопла различных типов: центробежные, щелевые и ударные. При оценке качества сопел следует учитывать целый ряд факторов: простоту конструкции и массу, степень засоряемости и возможность их прочистки без снятия с места установки, величину гидравлического сопротивления, равномерность распределения воды по площади факела, способность сопел разбивать выбрасываемую струю воды на мелкие капли, производительность сопла и его стоимость.

В центробежных соплах разбрызгивание воды происходит по спирали под действием центробежных сил; к ним относятся: сопла МОТЭП (рис. VIII.9, а), эвольвентные (рис. VIII.9, б), сопло «Гипротис» (рис. VIII.9, в) и др.

К соплам щелевого типа, разбрызгивающим воду через щелевые отверстия, относится сопло П-16 (рис. VIII.9, г).

К соплам ударного действия относятся сопла с отражателями, в которых разбрызгивание воды происходит при ударе струи об отражатель (рис. VIII.9, д) и струеударные сопла, в которых разбрызгивание воды происходит при соударении струй.

Сопла, кроме щелевых, изготавливают из чугуна или пластмассы. Сопла из пластмасс не подвергаются коррозии в условиях работы градирен, они дешевле, проще в изготовлении и имеют меньшую шероховатость внутренней поверхности, что при прочих условиях увеличивает их пропускную способность.

Щелевые сопла изготавливают из газовых труб. По-

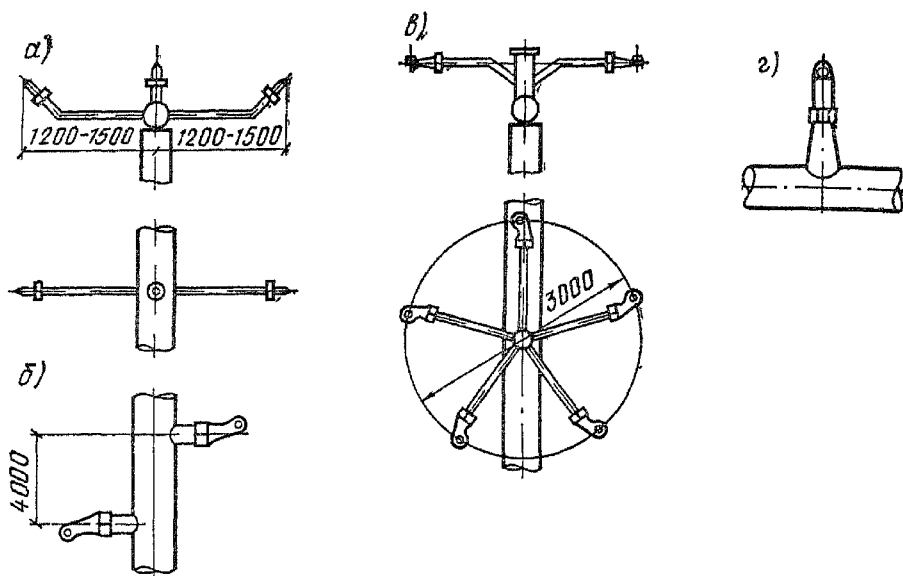


Рис. VIII.10. Схемы установки сопел на трубопроводах

a — сопло МОТЭП; *б* — эвольвентное 100/50; *в* — эвольвентное 50/20; *г* — сопло П-16

верхность охлаждения водяного факела определяется конструкцией сопла и величиной напора воды перед ним. При повышении напора поверхность факела увеличивается за счет удлинения траектории падения капель и уменьшения их диаметра, однако повышение напора приводит к увеличению затрат электроэнергии и выноса мелких капель воды ветром.

Из приведенных конструкций сопел наибольшее пространство получили центробежные без вкладышей, имеющие невысокие гидравлические сопротивления и в меньшей мере подверженные засорению.

Характеристики сопел некоторых марок приведены в табл. VIII.1. Сопла располагаются на высоте 1,2—1,5 м над уровнем воды в резервуаре (рис. VIII.10). Работа брызгальных устройств может совмещаться с работой водохранилищ-охладителей, когда их охлаждающая способность недостаточна. Брызгальные устройства рекомендуется устанавливать вблизи водозабора, где обеспечивается смешение воды от разбрызгивающих сопел с охлажденной водой, поступающей из водохранилищ.

Брызгалы устанавливают и на берегу водохранилищ-охладителей. При таком размещении должно быть предусмотрено создание в основании небольшого слоя воды

Таблица VIII.1

Марка сопла, диаметр, мм	Рекомендуемый напор, м	Производитель- ность, м ³ /ч	Суммарная по- верхность ка- пель, м ²	Число сопел в пучке	Расположение сопел в пучке	Расстояния, м		
						между соп- лами	между пуч- ками сопел	между рас- пределитель- ными линиями
Сопла МОТЭП, 50/25	5	18,7	31,2	3	Линей- ное	1,2— 1,5	3,5	12
Эвольвентное, 50/25	5	8,2	—	5	Звездо- образное	1,5	4	8,5
Тангенциаль- ное, 50/25	5	10,9	—	5	»	1,5	4	8,5
Щелевое, 50	6	46,4	80	1	Одиноч- ное	—	4,5	9

(0,1—0,15 м), препятствующего размыву дна и предупреждающего образование брызг. При установке брызгальных устройств над акваторией водохранилища прокладка трубопроводов осуществляется на сваях или поплавках.

Область применения брызгальных бассейнов определяется следующими показателями: удельная тепловая нагрузка в пределах от 5,8 до 23 Вт/м²; температурный перепад 5—10 °С; разность температуры охлажденной воды и температуры атмосферного воздуха по смоченному периметру 10—12 °С.

Необходимая площадь брызгальных бассейнов определяется расходом воды и плотностью орошения, т. е. количеством воды, охлаждаемой на 1 м² поверхности. Плотность орошения в брызгальном бассейне, кг/(м²·с), определяется по формуле

$$q = (q_0 n) / (ab),$$

где $q_0 = q_0 \rho$ — производительность сопла, кг/с; q_0 — объемный расход сопла, м³/с; ρ — плотность воды, кг/м³; n — число сопел в пучке; a — расстояние между пучками сопел, м; b — расстояние между трубопроводами, м.

Величина плотности орошения принимается в пределах 0,2—0,4 кг/(м²·с) в зависимости от климатических условий района расположения бассейна.

Технологические тепловые расчеты производят исхо-

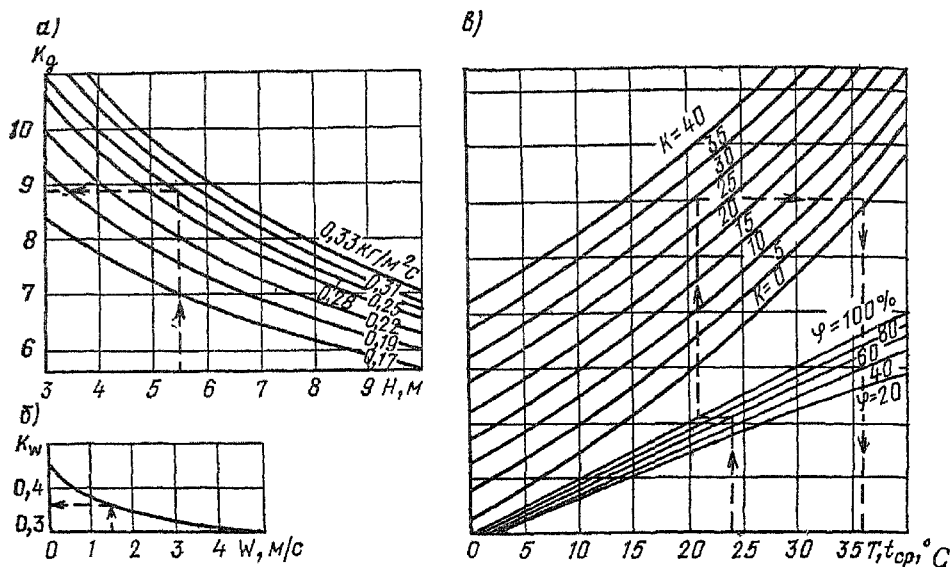


Рис. VIII.11. Номограмма для теплового расчета брызгальных устройств

для из среднесуточных температур атмосферного воздуха по сухому и влажному термометрам.

Для проведения тепловых расчетов брызгальных бассейнов существуют экспериментальные графики. Например, номограмма, построенная Н. Н. Терентьевым (рис. VIII.11), позволяет определить температуру охлажденной воды в зависимости от величины напора у сопел H , плотности орошения q , перепада температур Δt и метеорологических условий: температуры воздуха T , относительной влажности воздуха ϕ и скорости ветра w .

По номограмме на рис. VIII.11, а находят значение вспомогательного коэффициента K_q . По номограмме на рис. VIII.11, б определяется вспомогательный коэффициент K_w . Затем вычисляется значение $K = K_w V_w \Delta t$. По величине K по номограмме на рис. VIII.11, в находят среднюю температуру воды $t_{ср}$. Температура охлажденной в брызгальном бассейне воды $t_2 = t_{ср} - 0,5 \Delta t$.

При эксплуатации брызгальных бассейнов производят прочистку загрязненных сопел и их замену; замену и ремонт соплодержателей и водораспределительных труб; периодическую очистку бассейна и ремонт стенок и днища; изучение теплового режима, регулировку работы бассейна; планово-предупредительный ремонт.

Градирни используются в системах оборотного водоснабжения, требующих устойчивого и глубокого охлаждения воды, и, как правило, проектируются по типовым и индивидуальным проектам, разработанным специализированными организациями.

Охлаждающий эффект градирен возрастает с увеличением контакта воды с воздухом, который достигается различными способами.

По принципу охлаждения воды градирни могут быть испарительными и поверхностными.

По способу подвода воздуха к охлаждаемой воде испарительные градирни подразделяют на три основные группы:

открытые или атмосферные, поступление воздуха в которые происходит продувкой их ветром и естественной конвекцией;

башенные имеющие естественную тягу воздуха за счет разности плотностей наружного воздуха и нагретого влажного воздуха внутри градирни;

вентиляторные, движение воздуха в которых происходит за счет тяги, создаваемой вентиляторами.

К поверхностным относятся радиаторные (так называемые «сухие» градирни), охлаждение воды в которых происходит через стенку радиаторов. Движение воздуха в этих градирнях обеспечивается либо вентиляторами, либо за счет тяги, создаваемой башней.

Большинство испарительных градирен, несмотря на разнообразие конструкций, имеют ряд общих элементов. К ним относятся: водораспределительные системы, оросительные устройства, водоуловители, сборные резервуары.

Водораспределительные системы. Водораспределительная система предназначена для равномерного распределения охлаждаемой воды по поверхности орошения градирни, в результате которого создается необходимая поверхность водного потока, определяющая его охлаждающую способность. Распределение воды может осуществляться как по напорной, так и безнапорной схемам.

Первая представляет собой систему трубопроводов, выполненную из металлических или асбестоцементных труб, которые оборудованы разбрызгивающими соплами. Подвод воды в систему напорного водораспределения

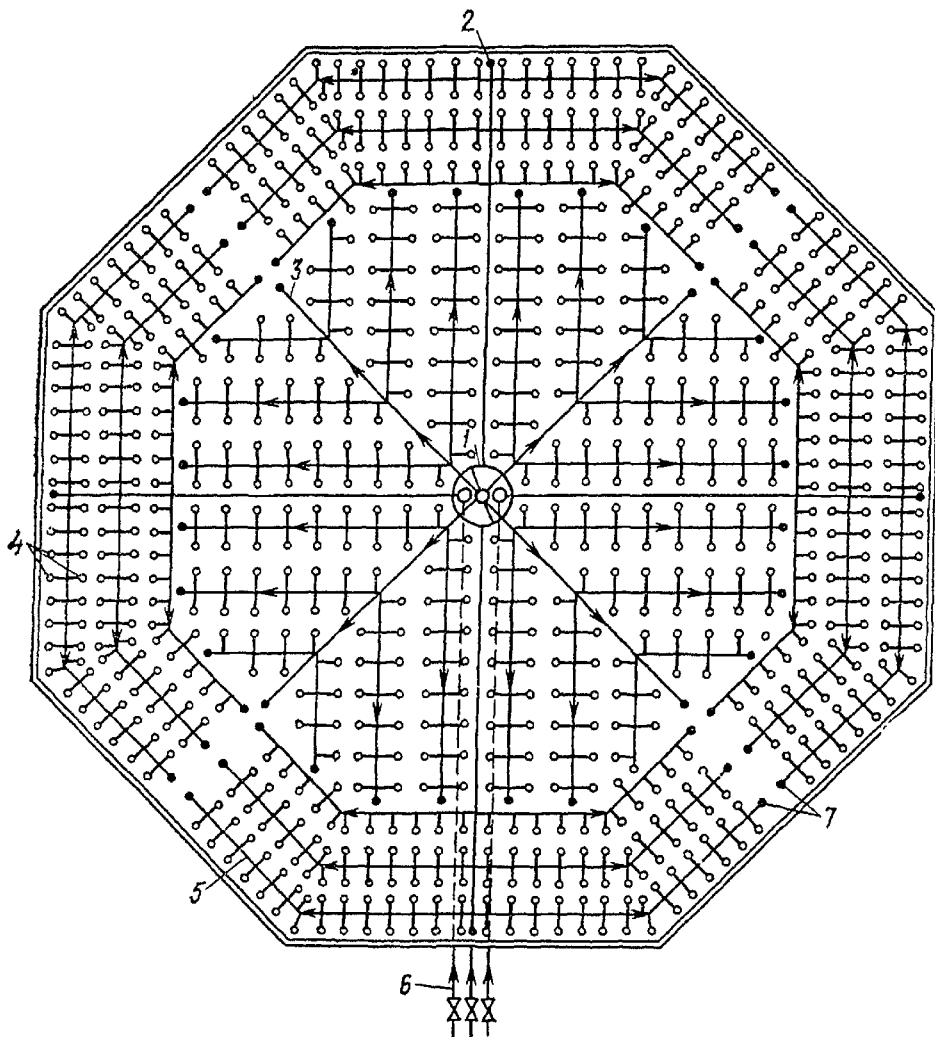


Рис. VIII.12. Схема напорного водораспределителя

(рис. VIII.12) осуществляется подводимым водоводом 6 к стояку 1. По коллекторам 2 и 3 вода поступает в периферийную и центральную зоны орошения, а затем по распределительным трубопроводам 5 подводится к соплам 4. На концах распределительных линий устанавливают «промывные» сопла 7.

Установка разбрызгивающих сопел осуществляется двумя способами: направленными вниз факелами и направленными вверх факелами. В первом случае расстояние от сопла до оросителя принимается равным 0,8—1 м, во втором 0,3—0,5 м. Для уменьшения опасности засорения, как правило, применяют эвольвентные сопла

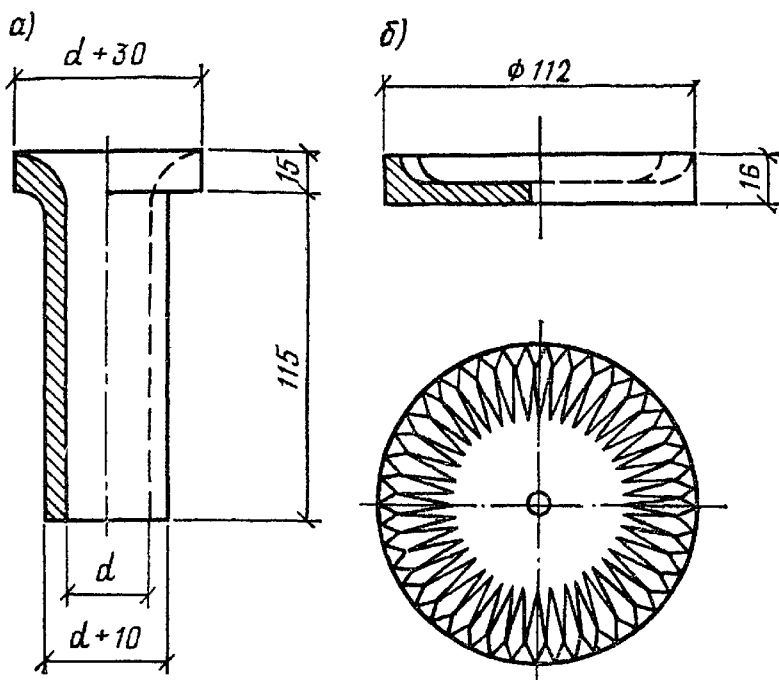


Рис. VIII.13. Насадок (а) и тарелочка (б) для безнапорных систем водораспределения градирен

и ударные отражатели. Напор перед соплом поддерживают в пределах 1—3,5 м. Водораспределение осуществляют таким образом, чтобы была возможность отключать отдельные части системы, что необходимо для перераспределения плотностей орошения в зимнее время. С этой целью подводящие трубопроводы с установленными на них задвижками прокладывают в две-три нитки (см. рис. VIII.12).

При безнапорной системе водораспределения вода к разбрызгивающим устройствам поступает по лоткам. Разбрызгивание воды в безнапорных системах осуществляется обычно с помощью гидравлических насадков и тарелочек (рис. VIII.13). Тарелочки устанавливаются под соплами.

Гидравлический расчет напорных систем заключается в определении диаметров труб и напора воды в начале системы. Расчету предшествуют определение типа и размеров разбрызгивающих сопел, их числа, разработка схемы расположения трубопроводов. Скорость движения воды в трубопроводах принимают в пределах 1,5—2,0 м/с. Гидравлический расчет лотков обычно не производят.

Поперечное сечение их устанавливают по расходу сливных трубок или по конструктивным соображениям. Скорость движения воды принимают в магистральных лотках 0,8 м/с и распределительных до 0,4 м/с.

Для обеспечения равномерного распределения воды при гидравлическом расчете систем водораспределения должно выдерживаться условие

$$(q_{\max} - q_{\min})/q_{\text{ср}} \cdot 100 \leq 10\%,$$

где q_{\max} , q_{\min} , $q_{\text{ср}}$ — соответственно максимальная, минимальная и средняя производительность разбрызгивающих устройств.

С целью интенсификации процесса охлаждения иногда применяют дифференцированное распределение воды с уменьшением плотности дождя к центру, что достигается применением гидравлических насадков или сопел различных диаметров либо изменением расстояния между ними.

Расстояние между тарелочками или соплами определяется из условия равномерного дождя. Для проведения трудоемких гидравлических расчетов совместного действия разбрызгивающих устройств существуют программы расчета на ЭВМ.

В отечественной и зарубежной практике уделяется большое внимание распределительным системам без разбрызгивания воды. Распределение воды без разбрызгивания осуществляется благодаря пуску ее через треугольные лотки с боковыми отверстиями, фильтрации через слой пористого материала, пропуску воды через щели с регулируемой шириной и др. Эти системы эффективно работают в условиях дефицита свежей воды.

Оросительные устройства. Направление движения воздуха по отношению к охлаждаемой воде в оросительных устройствах градиент может быть противоточным и поперечным. Оросительные устройства служат для создания необходимой поверхности охлаждения. Они могут быть:

пленочного типа, теплоотдача в которых происходит главным образом с поверхности капель воды;

пленочного типа, теплоотдача в которых происходит с поверхности водяной пленки, образующейся на щитах оросительного устройства;

капельно-пленочного типа, теплоотдача в которых происходит как с поверхности капель, так и с поверхности пленки.

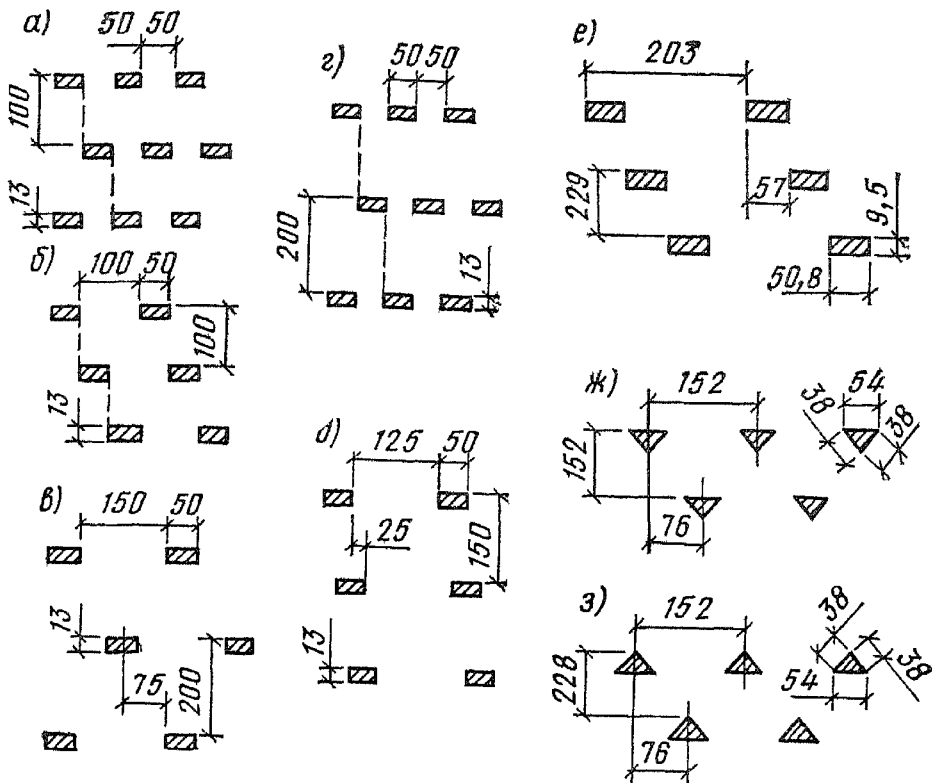


Рис. VIII.14. Конструкции капельных оросителей из прямоугольных (а—е) и треугольных (ж, з) брусков

Капельный ороситель (рис. VIII.14, размеры даны в мм) выполняется из деревянных реек прямоугольного или треугольного сечения, которые располагаются в определенном порядке, обеспечивающем их смачивание охлаждаемой водой и возможно меньшее аэродинамическое сопротивление воздуху. При падении капля с реек верхнего яруса оросителя на нижний образуются факелы мелких брызг, создающие большую поверхность соприкосновения с воздухом, часть воды стекает. Вода при плотности орошения до $1,4 \text{ кг}/(\text{м}^2 \cdot \text{с})$ стекает с одной рейки на другую в виде капель.

Оросители из трехгранных реек имеют хорошие гидравлические и аэродинамические показатели, но сложны в изготовлении. Наиболее широко применяются оросители из прямоугольных брусков.

Пленочный ороситель выполняют из щитов (доски толщиной 10 мм), установленных вертикально или под углом 85° на расстоянии 30—40 мм друг от друга в не-

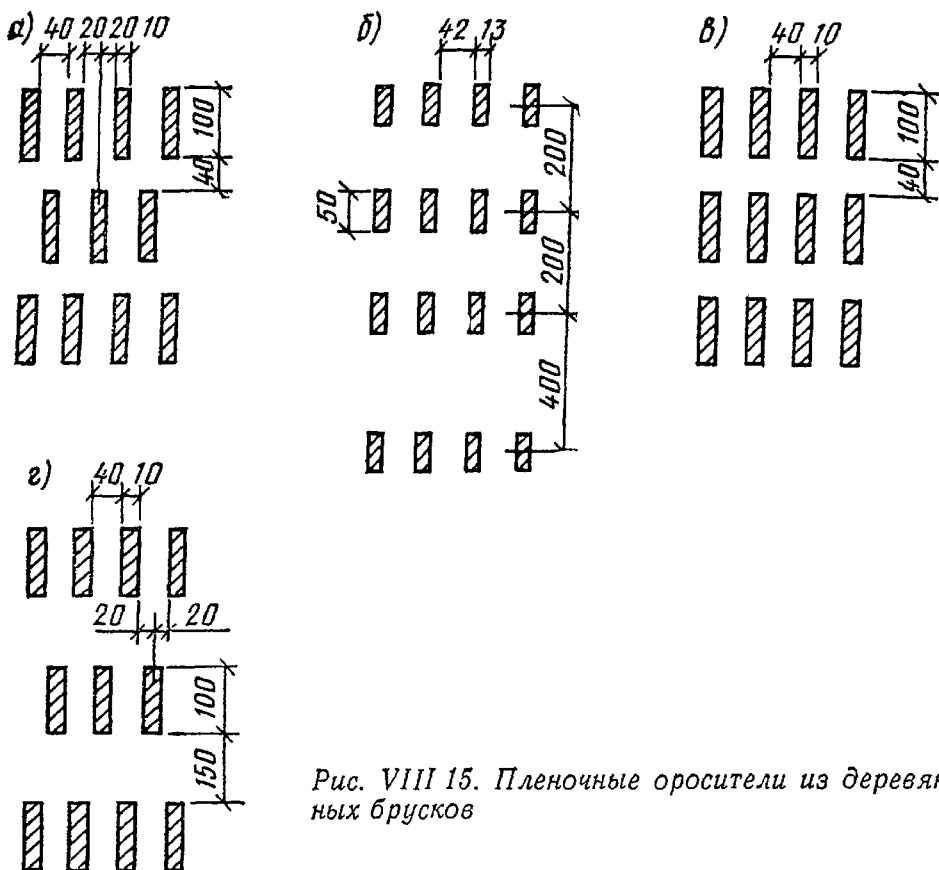


Рис. VIII 15. Пленочные оросители из деревянных брусков

сколько ярусов (рис. VIII.15). Вода, стекая по щитам, образует пленку толщиной 0,3—0,5 мм.

Пленочные оросители могут выполняться из асбестоцементных листов (рис. VIII.16) и полимерных материалов (рис. VIII.17). Существуют ячейстые оросители, которые могут выполняться из взаимно перекрещивающихся досок, поставленных на ребро и образующих в плане ячейки. Эти оросители могут быть изготовлены также из пластмассы.

На величину поверхности охлаждения пленочных оросителей сильно влияет смачиваемость щитов. Хорошее смачивание имеют оросители из нестроганных досок и асбестоцемента. Щиты из пластмасс, обладающие гидрофобными свойствами, смачиваются неполностью до момента образования карбонатной пленки.

Капельно-пленочный ороситель выполняют как в виде комбинации из решетника и щитов пленочного типа, так и в виде щитов пленочного типа с увеличенными

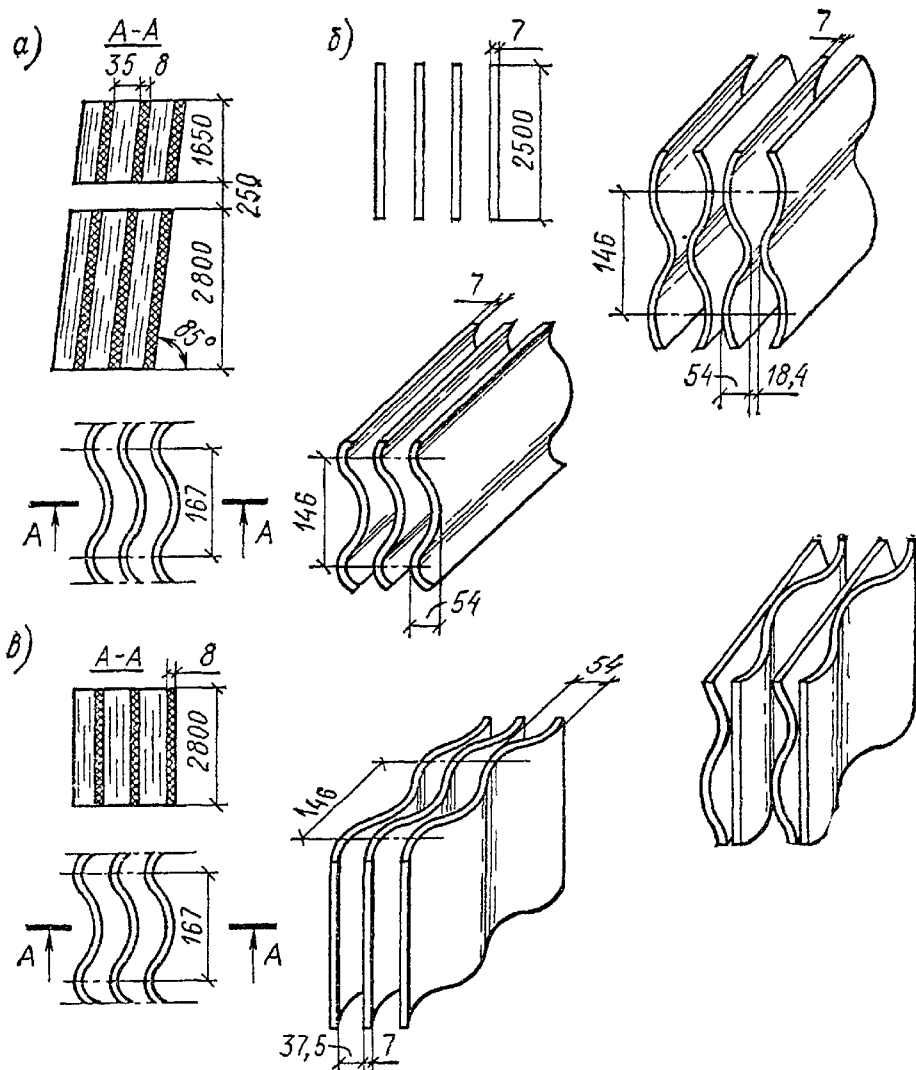


Рис. VIII.16. Пленочные оросители из асбестоцементных листов

а — асбестоцементные двухъярусные с наклонными листами; б — асбестоцементные двухъярусные с вертикальными листами; в — плоские асбестоцементные листы в один ярус

разрывами между досками (рис. VIII.18). При протекании воды с доски на доску образуются факелы разбрызгивания, повышающие теплоотдачу. Оросители этого типа обладают лучшим эффектом охлаждения, чем капельный, но имеют более высокую стоимость, однако эта стоимость ниже стоимости пленочного оросителя. Применение капельно-пленочного оросителя в совокупности с противоточным движением воздуха позволяет увеличить гидравлическую нагрузку в 1,5—2 раза по сравнению с

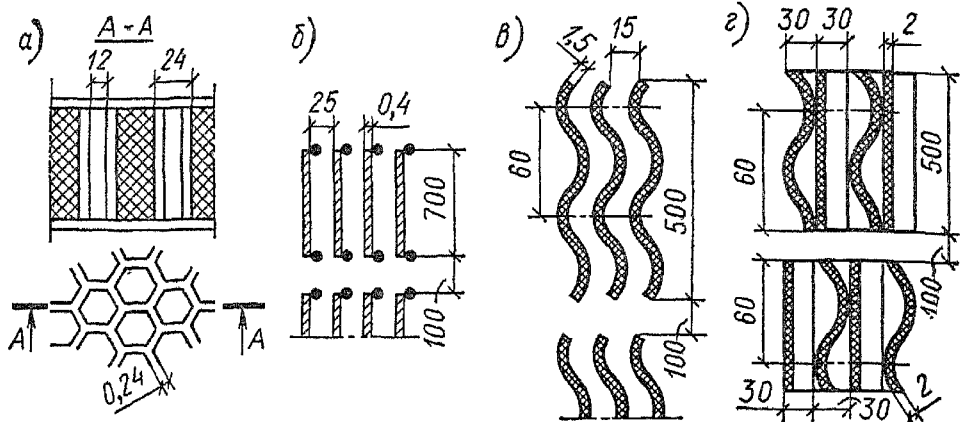


Рис. VIII.17. Пленочные оросители из пластмасс

а — сотоблочный; б — из перфорированного листа; в — из гофрированного листа; з — из волнистого листа

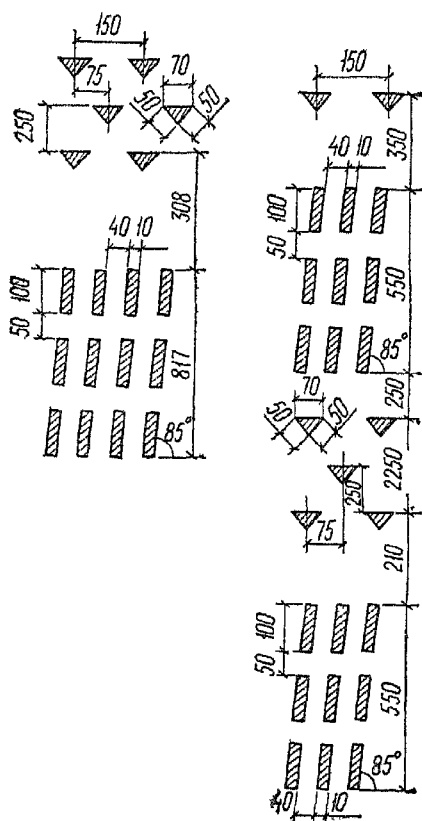


Рис. VIII.18. Капельно-пленочный ороситель из деревянных брусков

капельным оросителем, что приводит к повышению производительности градирни.

Пленочный ороситель применяют для устойчивого и глубокого охлаждения воды, а также в условиях жаркого климата с расчетной температурой воздуха по влажному термометру выше 21 °С. Его использование позволяет уменьшить площадь градирни на 30—40 % по сравнению с капельным оросителем той же производительности что является важным преимуществом при строительстве градирен на застроенной территории.

Выбор типа оросителя зависит также от химико-физического состава охлаждаемой воды. Наличие в воде жиров, смол нефтепродуктов, а также взвешенных веществ препятствует применению пленочных оросителей, так как может происходить засорение пространства между стоящими рядом щитами. В этом случае наблюдается плохая смачиваемость⁶ щитов и происходит ухудшение охлаждения воды. В таких условиях применяются капельные оросители или они не применяются вообще.

Плотность орошения для капельных оросителей башенных градирен обычно принимается равной не менее 0,8 кг/(м²·с), для пленочных — 1,4 кг/(м²·с). Для вентиляторных градирен плотность орошения ориентировочно может быть принята: при пленочном оросителе 2,2—3,3 кг/(м²·с), капельном оросителе 1,7—2,2 кг/(м²·с) и брызгальном 1,4—1,7 кг/(м²·с).

Водоуловительные установки. Вынос капель из градирен вызывает потери воды в системах водоснабжения промышленных предприятий, На некоторых предприятиях вынос недопустим по санитарным соображениям и для охраны окружающей среды.

Учитывая, что размеры, мощность и число градирен на промышленных площадках непрерывно возрастают, количество уносимой из них воды весьма велико. С целью уменьшения ее выноса над водораспределителями градирен устанавливаются водоуловители, что позволяет снизить вынос воды из градирни до 0,05—0,2 % расхода оборотной воды.

Из применяемых водоуловителей наиболее распространены водоуловители, выполняемые из двух рядов наклонных досок (рис. VIII.19, а) и из волнистых асбоцементных листов (рис. VIII.19, б).

Установка водоуловителя в некоторой степени уве-

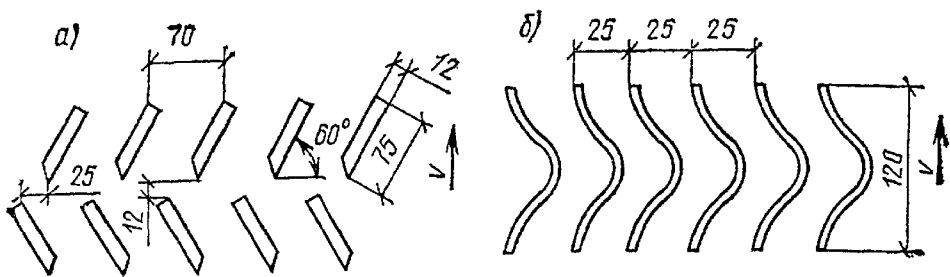


Рис. VIII.19. Типы водоуловителей для градирен

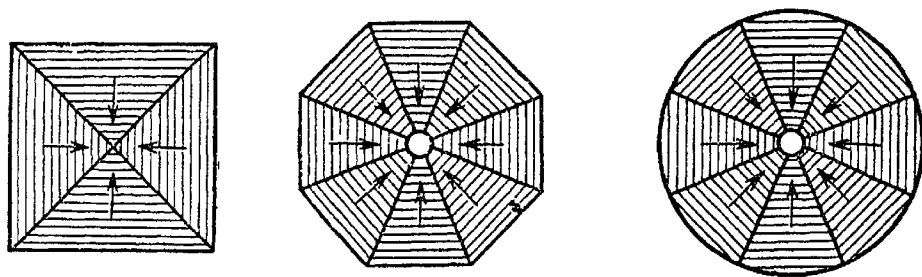


Рис. VIII.20. Схемы расположения водоуловителей в градирнях (стрелками указано направление наклона лопаток)

личивает аэродинамическое сопротивление градирен, которое зависит от ряда факторов: степени заполнения живого сечения водоуловителя лопатками, наклона, формы, их взаимного расположения, материала.

Наличие водоуловителя в градирне приводит к неравномерности распределения потока воздуха перед вентилятором, что может привести к снижению КПД вентиляторной установки. На рис. VIII.20 приведены рекомендуемые схемы расположения водоуловителей, позволяющие выравнивать поток воздуха.

Применение водоуловителей из волнистого полиэтилена позволяет исключить недостатки рассмотренных конструкций. Их аэродинамическое сопротивление ниже сопротивления деревянных и асбестоцементных водоуловителей.

Открытые градирни. Открытые градирни бывают двух типов: брызгальные и капельные. Их применяют в системах водоснабжения с расходом оборотной воды от 15 до 500 м³/ч, допускающих временное нарушение технологического процесса отдельных установок.

Градирня представляет собой брызгальный бассейн, огражденный со всех сторон жалюзийными решетками, уменьшающими вынос воды за пределы бассейна; ре-

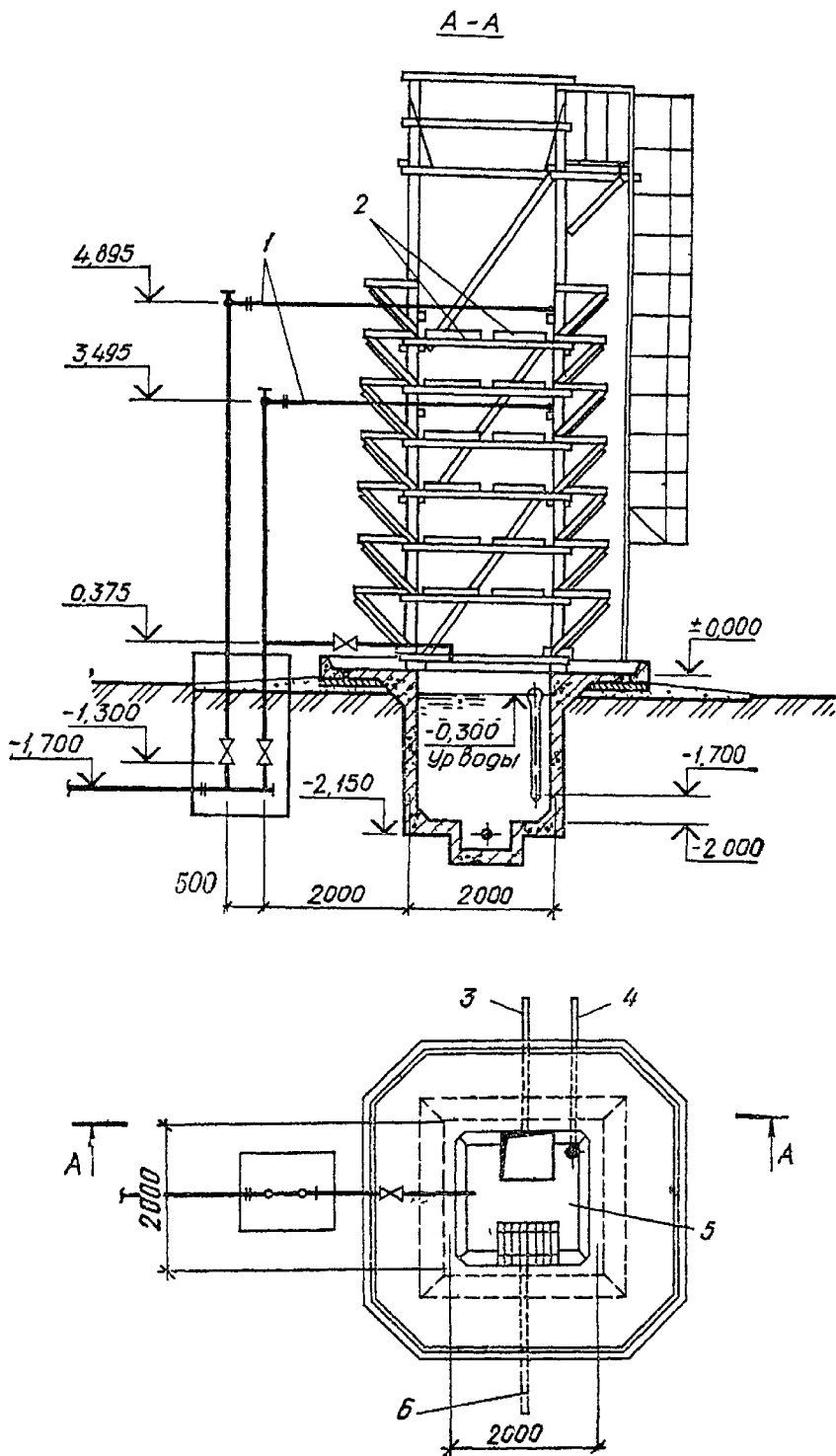


Рис. VIII.21. Градирня открытого типа с капельным оросителем

шетки выполняют из досок под углом $45\text{--}60^\circ$ к горизонту. Схема открытой градирни с деревянным каркасом приведена на рис. VIII.21. Емкость 5 для сбора охлажденной воды оборудована отводящими 6, переливными 4 и грязевыми 3 трубопроводами. Вода в водораспределительную систему 1 из двух ярусов подается по подводящим трубопроводам. Верхний ярус системы предназначен для летних условий, нижний — для зимних, что обеспечивает нормальный температурный режим работы градирни. Разбрызгивание воды производится соплами небольшой производительности.

В капельной градирне в отличие от брызгальной имеется ороситель из деревянных реек 2. Наличие оросителя зависит от качества охлаждаемой воды и требований к температуре охлажденной воды.

В плане градирни прямоугольной и квадратной формы с максимальной шириной не более 4 м и длиной 20 м. Общая высота может достигать 16 м, а число ярусов решетников — 8—12, но не более 20.

Область применения открытых градирен определяется следующими оптимальными условиями: удельная тепловая нагрузка 8—17 кВт/м²; плотность орошения 0,8—1,4 кг/(м²·с); перепад температур горячей и охлажденной воды 5—10 °С.

Максимальная удельная тепловая нагрузка может составлять 35—60 кВт/м². С помощью этих градирен температуру охлажденной воды получают на 8—10 °С выше температуры по смоченному термометру.

Разработаны типовые проекты градирен площадью от 4 до 80 м². Размещение их на площадке такое же, что и для брызгальных бассейнов, но в связи с уменьшением потерь за счет уноса воды ветром разрыв между градирнями и зданиями может быть сокращен. Градирни устанавливаются в один ряд. Охлаждающий эффект зависит от силы и направления ветра, поэтому область их применения ограничена.

Расчет открытых градирен выполняется по графикам, построенным на основе экспериментальных данных для определенных условий. Конкретные условия учитываются введением поправочных коэффициентов.

Номограмма для теплового расчета открытых капельных градирен приведена на рис. VIII.22. По графику на рис. VIII.22, а определяется разность температур охлажденной в градирне воды t_2 и воздуха по влажному тер-

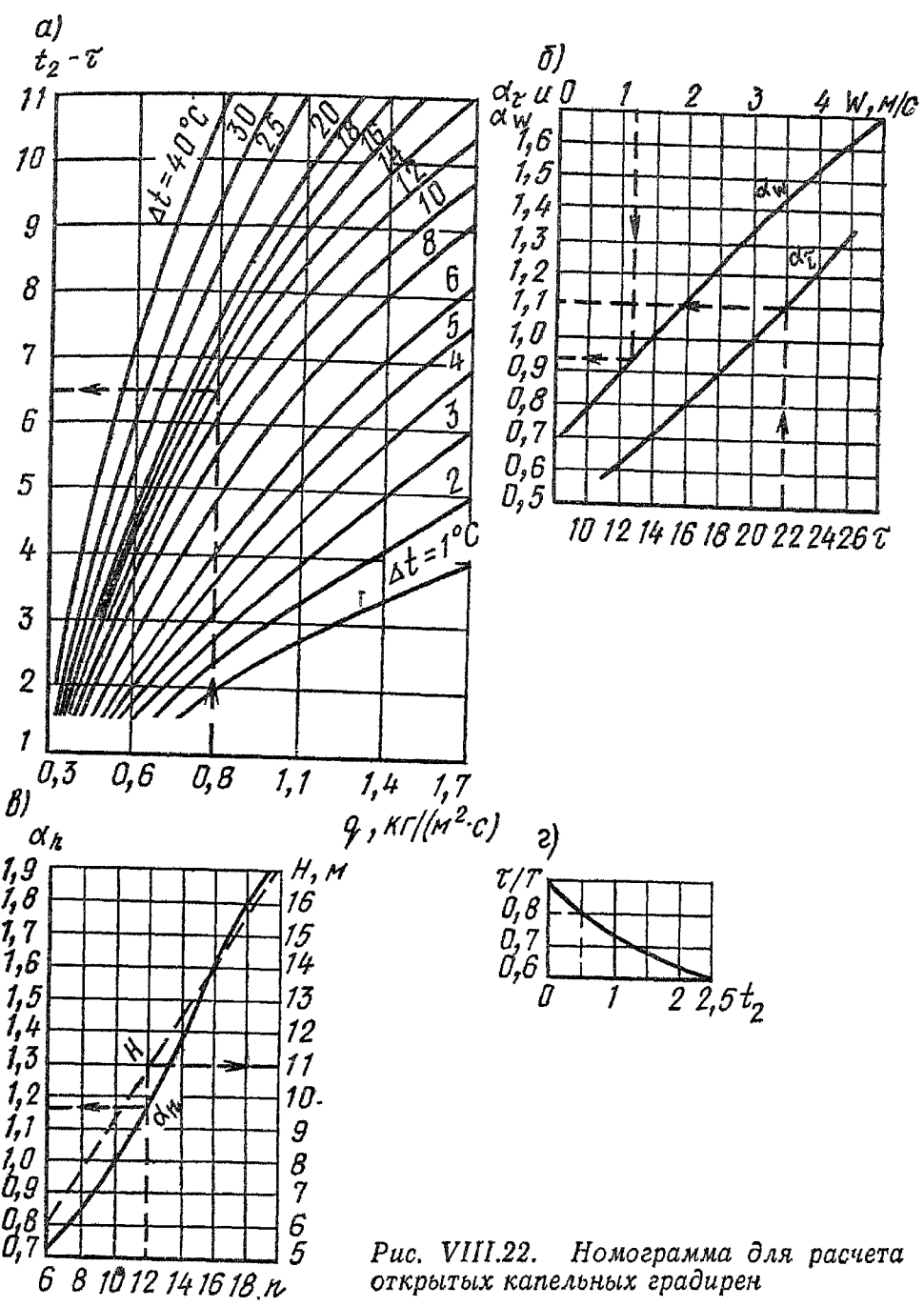


Рис. VIII.22. Номограмма для расчета открытых капельных градирен

мометру τ в зависимости от плотности орошения q и перепада температур Δt .

График построен для градирни шириной до 4 м с десятью ярусами решетника при температуре смоченного термометра 20°C , скорости ветра $w=1,5$ м/с и $\tau/T \geq 0,9$, где T — температура воздуха по сухому термометру. При иных значениях температуры по влажному термометру, скорости ветра и числе ярусов решетника величину t_2 — τ определяют по графику на рис. VIII.22, а по приведенной плотности орошения

$$q_{\text{пр}} = q/\alpha_\alpha \alpha_w \alpha_n,$$

где α_τ , α_w , α_n — поправочные коэффициенты, определяемые по рис. VIII.22, б, в, г.

Поправочные коэффициенты для скорости ветра α_w и температуру воздуха по смоченному термометру α определяют по графику (рис. VIII.22, б). Поправочный коэффициент для числа ярусов n градирни α_n определяют по графику (рис. VIII.22, в). На графике приведена также высота градирни, соответствующая принятому числу ярусов решетника (пунктирная линия). Поправку к температуре охлажденной воды на τ/T вычисляют по графику (рис. VIII.22, г).

Требуемая площадь градирни определяется по формуле

$$F = G/q,$$

где G — гидравлическая нагрузка, кг/с; q — плотность орошения, кг/(м²·с).

Пунктирными линиями показан ход определения температуры охлажденной воды в открытой капельной градирне t_2 с 12 ярусами решетника, что соответствует общей высоте градирни 11 м. Плотность орошения в градирне 1,03 кг/(м²·с), перепад температуры 14°C , температура воздуха $27,5^\circ\text{C}$, температура по влажному термометру 22°C , скорость ветра 1,3 м/с.

Башенные градирни. Схемы башенных градирен с различным характером движения воздуха в оросителе приведены на рис. VIII.23. Оросительные устройства во всех приведенных градирнях выполняют капельного, капельно-пленочного или пленочного типа. В настоящее время в основном строят градирни с пленочными и капельно-пленочными оросителями с противоточным движением

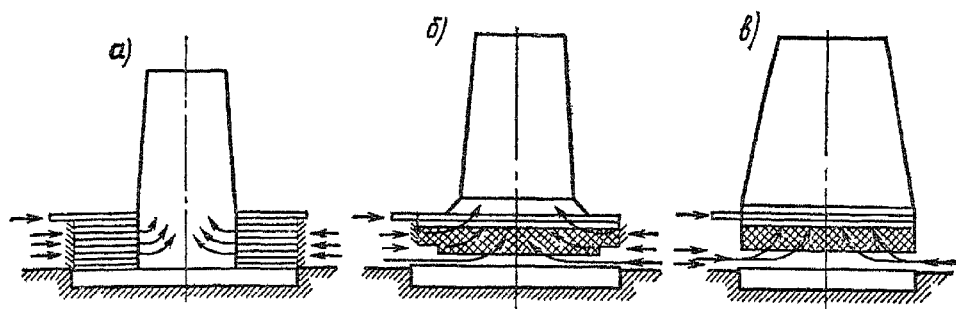


Рис. VIII.23. Схемы башенных градирен с различным характером движения воздуха

а — с поперечным; б — с поперечно-противоточным; в — с противоточным

воздуха, обладающие наибольшей охлаждающей способностью (рис. VIII.24).

Наиболее сложным элементом башенной градирни является вытяжная башня, конструкция которой в основном определяется материалом, из которого ее сооружают.

Вытяжные башни работают в очень тяжелых условиях: оболочка башен находится под воздействием влажного теплого воздуха в градирне и холодного воздуха снаружи в зимний период, на внутренних поверхностях образуется конденсат. Таким образом, важен выбор материала.

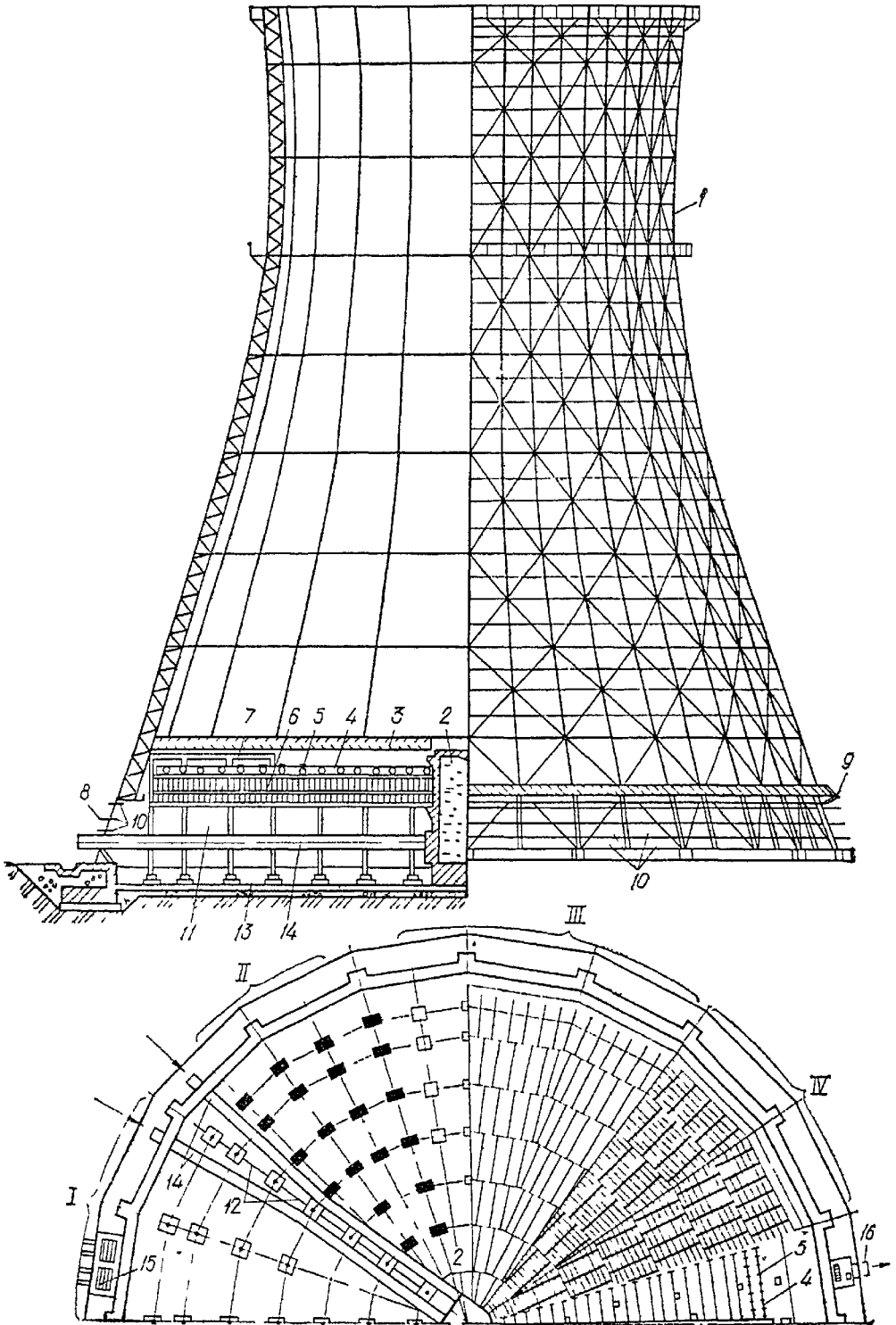
Опыт применения железобетона в градирнях показывает, что оболочки башен вследствие насыщения бетона изнутри влагой и многократного замерзания и оттаивания его под влиянием температур наружного воздуха в зимний период интенсивно разрушаются. Металлические каркасно-обшивочные башни строят в районах с суровым зимним климатом. Они имеют пирамидальную форму с основанием в виде многоугольника или квадрата. Деревянный каркас используют в градирнях, имеющих небольшую площадь.

Обшивка градирен должна быть плотной, недопускающей подсосывания наружного воздуха. Ее выполняют изнутри асбоцементными, пластмассовыми листами, деревом и иногда алюминием.

Асбестоцементные листы, насыщаясь водой под влиянием размораживания, могут расслаиваться. Чтобы этого не происходило, их пропитывают стойкими водозащитными составами.

РАЗРЕЗ

ФАСАД



Применение полимерных материалов для строительства градирен является весьма перспективным. Легкость материала позволяет облегчить конструкцию градирни и повысить их эксплуатационные качества. Основные требования к полимерным материалам для наружной обшивки и обшивки вытяжных башен следующие: достаточная прочность для восприятия ветровых нагрузок и длительная прочность; невозгораемость; отсутствие хрупкости и потери прочности в пределах возможных комбинаций температур окружающего воздуха; химическая стойкость к воздействию конденсата и воды; минимальная водопоглощаемость; морозостойкость.

В недалеком прошлом дерево являлось основным материалом для строительства градирен. Постепенно оно вытесняется другими материалами. Разрушение дерева происходит по причинам химического и биологического характера. Продление срока службы дерева достигается его антисептированием.

Подвод воздуха к оросителю в башенной градирне производится через входные окна по периметру градирни. Равномерность распределения воздуха оказывает большое влияние на охлаждающую способность градирни, что во многом зависит от размера окон. Их суммарная площадь принимается равной 35—45 % площади градирни в плане. Для улучшения аэродинамических характеристик градирни над входными окнами устанавливается воздухонаправляющий козырек по всему ее периметру.

Окна оборудуются поворотными и навесными щитами, позволяющими менять режим поступления воздуха в градирню с целью поддержания требуемого температурного режима.

Башенные градирни допускают более высокие тепло-

Рис. VIII.24. Башенная противоточная градирня

1 — вытяжная башня; 2 — водораспределительный стояк; 3 — водоприемник; 4 — водораспределительная система; 5 — разбрызгивающие сопла; 6 — оросительное устройство; 7 — опорный каркас оросительного и водораспределительного устройства; 8 — воздухопроводные окна; 9 — воздухонаправляющий козырек; 10 — поворотные щиты для изменения количества поступающего воздуха в градирню; 11 — воздухоподогревательное пространство; 12 — ветровые перегородки; 13 — водосборный бассейн; 14 — подводящие водоводы; 15 — отводящие водоводы; 16 — канализационный колодец; I — фундаменты колонн опорного каркаса; II — колонны опорного каркаса; III — балочная клетка под ороситель; IV — щиты оросителя

вые нагрузки, чем открытые градирни. Область применения башенных градирен характеризуется следующими параметрами: удельная тепловая нагрузка от 70 до 90 кВт/м²; перепад температур горячей и охлажденной воды 5—15 °С; разность температуры охлажденной воды и температуры атмосферного воздуха по смоченному термометру 6—8 °С, т. е. меньше, чем у открытых градирен. Таким образом, охлаждение воды на этих градирнях происходит до более низких температур.

Типовыми проектами предусматриваются градирни с площадью орошения от 1200 до 3200 м² при гидравлической нагрузке от 400 до 6000 кг/с. Существуют градирни больших размеров, а соответственно и большей производительности. Определение технологических параметров градирен осуществляется с аэродинамическим, термическим и гидравлическим расчетами. Все расчеты выполняются как для вновь проектируемых градирен, так и при привязке их типовых проектов к местным условиям строительства.

При проектировании новых градирен предварительно выбирают тип и конструкцию градирни, основные размеры входных окон, воздухораспределителя, оросителя, водораспределителя и других элементов. При выборе типовых градирен эти параметры заданы.

Аэродинамический расчет градирен, как правило, предшествует тепловому расчету. К вопросам аэродинамики относят сопротивление градирен проходящему через них воздуху и распределение воздуха в оросителе. Аэродинамические качества градирен в значительной степени определяют их охлаждающую способность.

В результате аэродинамического расчета вновь проектируемых градирен необходимо установить соответствие аэродинамического сопротивления тяге, создаваемой башней принятых размеров. Если окажется, что аэродинамическое сопротивление градирни соответствует тяге башни, то переходят к тепловому расчету. В противном случае принимают другой тип и конструктивные размеры элементов градирни, после чего аэродинамический расчет повторяют. Полное аэродинамическое сопротивление градирни $P_{а.с.}$, Па, равно сумме сопротивлений: входа воздуха в градирню P_1 , воздухораспределителя P_2 , поворота потока воздуха в ороситель P_3 , внезапного сужения при входе воздуха в ороситель P_4 , оросителя P_5 , внезапного расширения при выходе воздуха из оросителя P_6 ,

воздухоуловителя P_7 , водораспределителя P_8 , выходного конфузора P_9 :

$$P_{a.c} = P_1 + P_2 + \dots + P_9.$$

Величины сопротивлений элементов P_i определяют по формуле

$$P_{1,2,\dots,9} = \xi_{1,2,\dots,9} \frac{\gamma \omega_{1,2,\dots,9}^2}{2g},$$

где $\xi_{1,2,\dots,9}$ — коэффициент сопротивления элементов градирни; $\omega_{1,2,\dots,9}$ — скорость движения воздуха в элементах градирни, м/с; γ — удельный вес воздуха, Н/м³; g — ускорение свободного падения, м/с².

Значения величин $\xi_{1,2,\dots,9}$ принимают по экспериментальным данным.

Величина тяги воздуха P_6 , Па, в башенных градирнях определяется уравнением

$$P_6 = H (\gamma_1 - \gamma_2),$$

где H — высота башни над щитами оросителя, м; γ_1 — удельный вес наружного воздуха, Н/м³; γ_2 — то же, выходящего из градирни воздуха, Н/м³.

Существуют различные методы теплового расчета градирен. В СССР теоретические методы теплового расчета разработаны Л. Д. Берманом и Б. В. Проскуряковым, в дальнейшем усовершенствованные рядом советских ученых.

При тепловом расчете градирен оросительное устройство разбивается горизонтальными сечениями на участки равной высоты. Определение поверхности охлаждения градирни $f_{охл}$, м², при заданных температурах воды и параметрах атмосферного воздуха или оценка охлаждающего эффекта градирни при заданной поверхности производятся последовательно по сечениям оросителя (по ходу движения воздуха) решением уравнений, которые определяют законы изменения температуры воздуха θ , °С; парциальных давлений пара $P_{п\theta}$, Па, и температуры воды t , °С, в различных горизонтальных сечениях оросителя:

$$\begin{aligned} \frac{d\theta}{df_{охл}} &= \frac{\alpha_f}{G_B c_B} (t - \theta); \\ \frac{dP_{п\theta}}{df_{охл}} &= \frac{\beta_{pf} P_{в.с.ср}}{0,622 G_B} (P''_{пт} - P_{п\theta}); \\ \frac{dt}{df_{охл}} &= \frac{\alpha_f}{Gc} (t - \theta) + \frac{r_0 \beta_{pf}}{Gc} (P''_{пт} - P_{п\theta}), \end{aligned}$$

где α_f — коэффициент теплоотдачи, Вт/(м²·°С); β_{pf} — коэффициент массоотдачи, отнесенный к разности парциальных давлений пара, кг/(м²·с·Па); c_b — удельная теплоемкость воздуха, Дж/(кг·°С); c — то же, воды, Дж/(кг·°С); G — гидравлическая нагрузка градирни, кг/с; G_b — количество воздуха, входящего в градирню, кг/с; r_0 — теплота парообразования при начальной температуре, 0°С, Дж/кг; P_{pi}'' — парциальное давление пара на поверхности жидкости, Па; $P_{п0}$ — то же, в ядре потока воздуха, Па; $P_{в,с,ср}$ — средняя величина парциального давления сухого воздуха, Па.

Решение приведенных уравнений сопряжено с определенными трудностями, поэтому принимаются различные допущения, позволяющие их решить с некоторым приближением.

Определение скорости воздуха и температуры воды производят на основании расчета сопротивления градирни и тяги воздуха по выше приведенным уравнениям.

На тепловые и аэродинамические расчеты градирен ввиду громоздкости расчетных уравнений, большого числа расчетных параметров, входящих в эти уравнения, и необходимости применения метода последовательных приближений (подбора) для нахождения искомых величин требуются большие затраты времени. Особенно много времени требуется для технико-экономических расчетов по выбору оптимальных проектных решений, когда необходимо рассмотреть большое количество вариантов.

Такие расчеты проводятся, как правило, с использованием ЭВМ. Для этих целей во ВНИИГ им. Б. Е. Веденеева, ВНИИ ВОДГЕО разработаны соответствующие алгоритмы расчета и программы.

Для упрощения теплового расчета градирен в ряде случаев можно пользоваться эмпирическими графиками охлаждения и формулами. Эти графики и формулы, как правило, могут быть применены для тех типов и конструкций градирен, по которым имеются данные натурных испытаний, положенных в основу построения графиков. Графики охлаждения можно использовать для «привязки» существующих проектов градирен к местным условиям.

Эмпирические графики охлаждения устанавливают зависимость между температурой воды и атмосферного воздуха и гидравлической нагрузкой. Они составлены для определенной плотности орошения q , заданного температурного перепада Δt и известной площади орошения $F_{ор}$.

Расчет по графикам сводится к определению плотности орошения q , кг/(м²·с), по температуре воды на входе в градирню t_1 , °С, температуре воды на выходе из градирни t_2 , °С, и заданным расчетным параметрам наружного воздуха — температуре по сухому термометру θ , °С, и относительной влажности наружного воздуха φ , %, или только по температуре воздуха по влажному термометру τ , °С. По плотности орошения и гидравлической нагрузке градирен G , кг/с, определяется суммарная площадь орошения $F_{ор} = G/q$.

По суммарной площади орошения $F_{ор}$, м², и площади орошения одной градирни $f_{ор}$, м², определяется число градирен (секций) N .

Возможно решить и обратную задачу, т. е. по заданной плотности орошения определить температуру воды на выходе из градирни t_2 при прочих равных условиях.

Указанные технологические расчеты проводятся для среднесуточных температур атмосферного воздуха по сухому и влажному термометрам за летний период года по многолетним наблюдениям при обеспеченности 1—10 %.

На рис. VIII.25 приведены графики расчета температур охлажденной воды для башенных градирен площадью 1200 и 1600 м² конструкции ЛОТЭП. Температура охлажденной воды определяется по графику на рис. VIII.25, а, по вспомогательному графику на рис. VIII.25, б определяется поправка δt_2 к величине t_2 ; она учитывает отклонение условий работы рассчитываемой градирни от условий, принятых при составлении расчетных графиков.

Вентиляторные градирни. Вентиляторные градирни применяют в системах оборотного водоснабжения, требующих устойчивого и глубокого охлаждения воды, при необходимости маневренного регулирования температуры охлажденной воды, автоматизации для поддержания заданной температуры охлажденной воды или охлаждаемого продукта, а также при необходимости сокращения объемов строительных работ.

Сооружение вентиляторных градирен дешевле башенных на 50—80 % и брызгальных бассейнов на 30—50 %. В сравнении с башенными градирнями они работают при более низких напорах воды, однако для привода вентиляторов необходим значительный расход электроэнергии, а сами вентиляторы и их приводы нуждаются в постоянном уходе и ремонте.

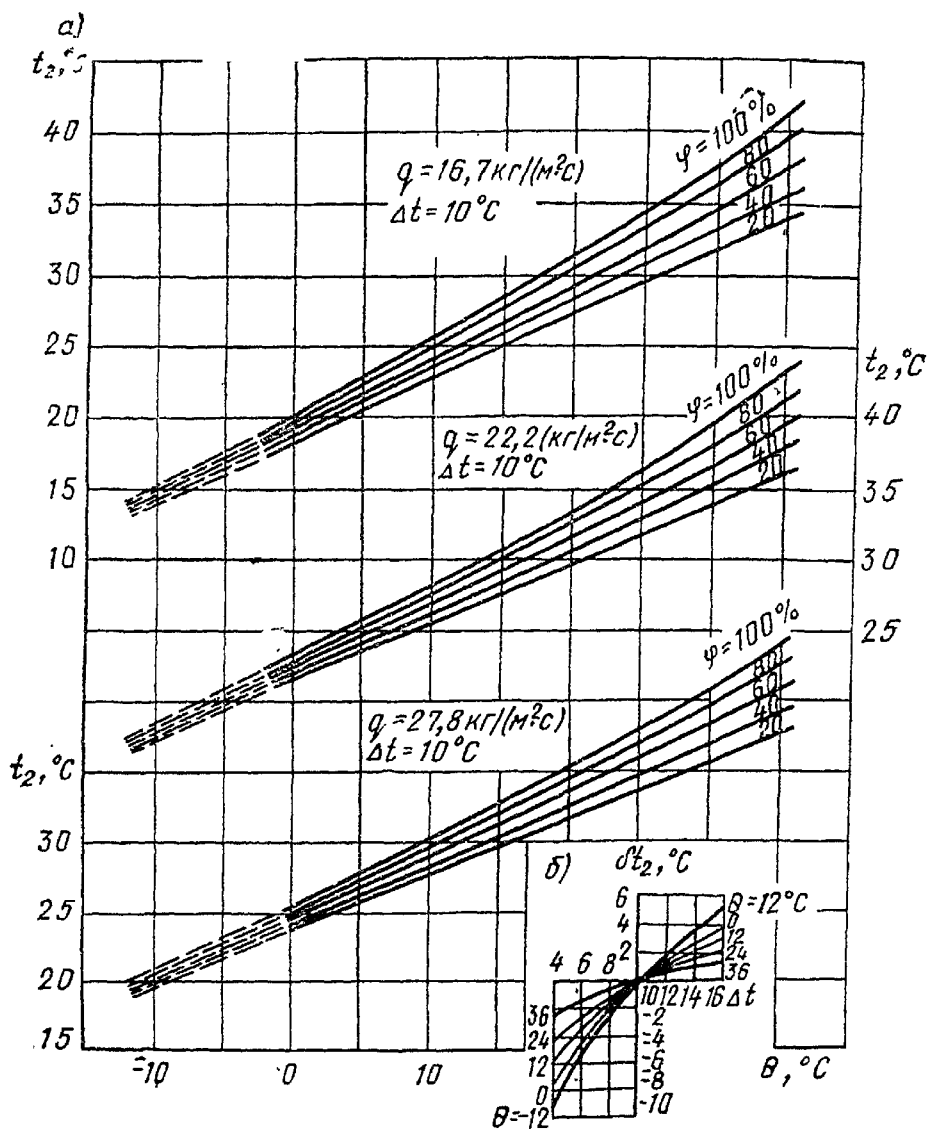


Рис. VIII.25. График температуры охлажденной воды для градирен площадью орошения 1200 и 1600 м² конструкции ЛОТЭП

По способу подачи воздуха в ороситель вентиляторные градирни бывают двух типов: нагнетательные и отсасывающие. При верхнем расположении вентиляторы отсасывают воздух из градирни, при нижнем — нагнетают. Для градирен используются специальные осевые отсасывающие или нагнетательные вентиляторы. Преимущественное распространение получили градирни с отсасывающими вентиляторами.

При отсасывающих вентиляторах обеспечивается бо-

лее равномерное распределение воздуха по поперечному сечению в основании градирни, чем при нагнетательных, происходит меньший подсос влажного теплого воздуха, попадающего в градирню через входные окна.

При нагнетательных вентиляторах воздух из градирни выходит со скоростью в 5—6 раз меньшей, чем при отсасывающих вентиляторах; даже слабый ветер способствует задуванию уходящего влажного теплого воздуха вниз, а также к засасыванию его вентилятором, что приводит к резкому ухудшению охлаждающей способности и требуется увеличение размеров градирен. Исходя из этого нагнетательные вентиляторы применяют для градирен с малой площадью орошения. В холодную погоду лопасти нагнетательного вентилятора могут обмерзнуть; в отсасывающих градирнях возможность обмерзания меньше, так как лопасти постоянно омываются теплым воздухом.

Монтаж нагнетательных вентиляторов более прост. Улучшается доступ к ним, проще соединение с электродвигателем, чем у всасывающих вентиляторов. С несущего каркаса градирни снимается нагрузка, исключается вибрация.

При использовании отсасывающих вентиляторов возможно значительное увеличение диаметра рабочего колеса, что позволяет снизить число вентиляторных установок для больших градирен, повысить их экономичность и снизить шум.

В случае установки осевого нагнетательного вентилятора увеличение диаметра рабочего колеса связано с увеличением высоты подачи воды, а следовательно, и расхода электроэнергии на циркуляционные насосы.

Лопастей вентиляторов изготавливают из алюминиевых сплавов, пластмасс, нержавеющей стали и обыкновенной стали с антикоррозионным покрытием.

Регулировку вентиляторов осуществляют изменением числа оборотов с помощью гидромуфт, электромагнитных муфт или двухскоростных многополюсных электродвигателей, поворотом лопастей.

Для охлаждения оборотной воды в количестве 100—10 000 м³/ч применяют многосекционные отсасывающие градирни с секциями площадью до 200 м² каждая квадратной или прямоугольной формы в плане (рис. VIII.26). При охлаждении оборотной воды в количествах более 10 000 м³/ч применяются отсасывающие градирни пло-

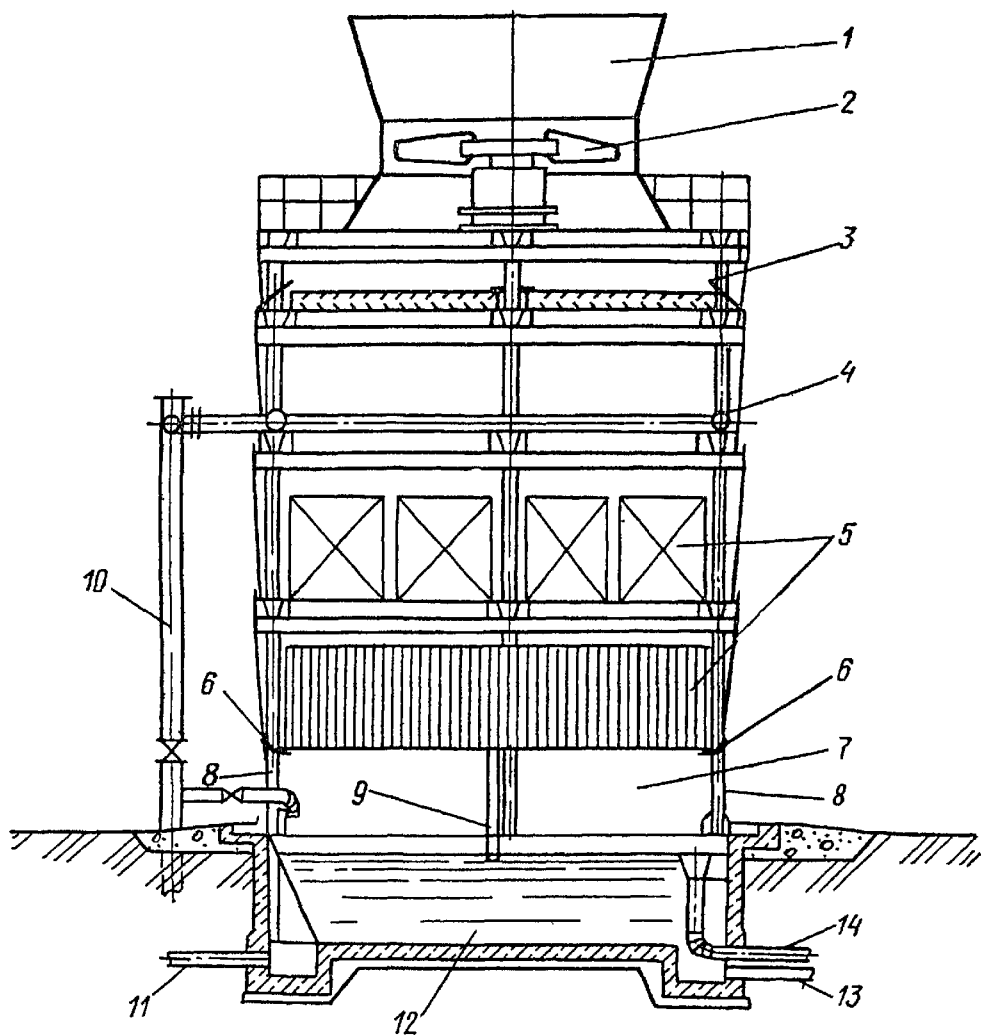


Рис. VIII.26. Схема вентиляторной градири с отсасывающим вентилятором

1 — выхлопной патрубок; 2 — вентилятор; 3 — водоуловитель; 4 — водораспределительное устройство (система); 5 — оросительное устройство; 6 — воздухонаправляющий козырек; 7 — воздухораспределительное пространство; 8 — воздухоходные окна; 9 — ветровая перегородка; 10 — подводящий водопровод; 11 — отводящий водовод; 12 — водосборный бассейн; 13 — грязевой водовод; 14 — переливной водовод

щадью орошения 400 м² и более, круглые, квадратные, многоугольные в плане одновентиляторные и секционные. Схема одновентиляторной градири площадью 400 м² с вентилятором ИВГ-104 приведена на рис. VIII.27. Каркас градирен может быть стальным или железобетонным. Для обшивки градирен применяют дерево, асбестоцементные листы, стеклопластик.

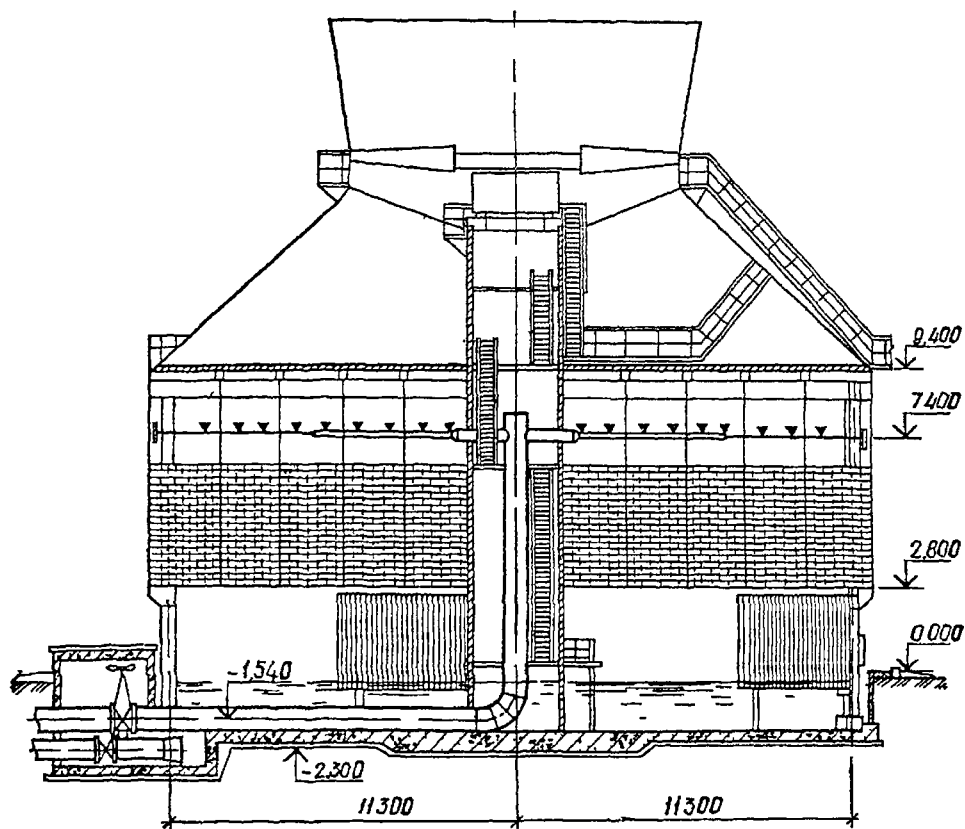


Рис. VIII 27 Одновентиляторная градирня площадью 400 м²

В градирнях применяют пленочные, капельно-пленочный, капельный и брызгальный оросители с противоточным движением воздуха в них. В южных районах, где нет опасности обмерзания градирен, возможно применение отсасывающих градирен с поперечным движением воздуха в оросителе.

Суммарное аэродинамическое сопротивление поперечно-точных градирен ниже, чем у противоточных. Капитальные затраты при их строительстве сокращаются.

Область применения вентиляторных отсасывающих градирен определяется следующими параметрами: удельная тепловая нагрузка 90—120 кВт/м²; перепад температуры воды до 25 °С и выше; разность температур охлажденной воды и температуры атмосферного воздуха по смоченному термометру 4—5 °С.

Приведенные данные указывают на то, что вентиляторные градирни могут охлаждать воду до более низких температур, чем башенные градирни, и тем более, чем

брызгальные бассейны и водохранилища-охладители (при равных условиях). Таким образом, для достижения одинакового эффекта охлаждения вентиляторные градирни требуют меньшей площади застройки по сравнению с другими охладителями воды.

Однако вентиляторные градирни имеют один существенный недостаток, который иногда ограничивает их применение (например, в теплоэнергетике); для привода вентиляторов требуется электроэнергия, что приводит к увеличению эксплуатационных расходов.

Для охлаждения воды в количестве от 10 до 800 м³/ч для потребителей, находящихся внутри зданий, применяют нагнетательные вентиляторные градирни с противоточным и поперечным движением воздуха, которые размещают на плоской кровле. Оросители в этих градирнях капельного и пленочного типа выполнены из дерева или пластмассы; каркас градирен — из стали или алюминиево-магниевого сплава с асбестоцементной облицовкой. Градирня имеет поддон для сбора охлажденной воды слоем 100—150 мм. Необходимый аварийный запас воды хранится в резервуаре, установленном в здании или вне его. Градирни допускают плотность орошения от 1,1 до 3,3 кг/(м²·с) в зависимости от требований к температуре охлажденной воды.

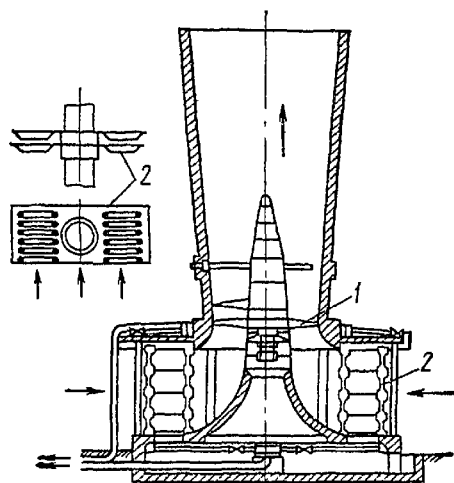
Тепловой расчет вентиляторных градирен проводится по той же методике, что и расчет башенных градирен.

При выборе типовых решений градирен пользуются графиками охлаждения, составленными на основе результатов обследований действующих градирен.

Радиаторные градирни. Радиаторные градирни (сухие) используют в районах с ограниченными водными ресурсами. Они бывают как с искусственной, так и с естественной тягой воздуха.

Радиаторная градирня представляет собой систему радиаторов, выполненных из стали или сплава меди и алюминия, и скомпонованных в несколько секций. Малая теплоемкость воздуха и низкий коэффициент теплоотдачи от воды к воздуху через стенки радиаторов требуют создания сильно развитой поверхности охлаждения и осуществления циркуляции больших количеств воздуха через радиаторы. На рис. VIII.28 показана принципиальная схема радиаторной градирни, оборудованной вентилятором 1. Радиатор 2 состоит из алюминиевых труб с ребрами.

Рис. VIII.28. Радиаторная градирня



Радиаторы монтируют из стандартных элементов размером в плане 150×2500 мм при высоте около 5 м. По высоте они состоят из одного, двух или трех элементов. Поверхность охлаждения одного элемента 36 м^2 . Масса каждого элемента 500 кг. Радиаторы устанавливаются в нижней части градирни под углом 60° друг к другу.

В теплое время года температура охлажденной воды значительно выше, чем в испарительных градирнях, и бывает на $15\text{--}20^\circ\text{C}$ выше температуры воздуха. Зимой вода охлаждается до более низких температур и составляет $5\text{--}6^\circ\text{C}$. Охлаждение воды может быть улучшено орошением водой наружной поверхности радиаторов.

Стоимость радиаторных градирен выше стоимости испарительных градирен.

Расчет радиаторных градирен состоит в определении поверхности охлаждения радиаторов для заданных параметров охлаждаемой воды и воздуха. Поверхность радиаторов, м^2 , определяется по формуле

$$F = \frac{G(t_1 - t_2)c}{\alpha_f(t_{\text{ср}} - \theta_{\text{ср}})},$$

где G — массовый расход охлаждаемой воды, кг/с; t_1 — температура воды на входе в градирню, $^\circ\text{C}$; t_2 — температура охлажденной воды, $^\circ\text{C}$; c — удельная теплоемкость воды, Дж/(кг· $^\circ\text{C}$); α_f — коэффициент теплоотдачи, Вт/($\text{м}^2 \cdot ^\circ\text{C}$); $t_{\text{ср}} - \theta_{\text{ср}}$ — разность температур воды и воздуха, средняя на входе и выходе из радиатора, $^\circ\text{C}$.

Коэффициент теплоотдачи определяется опытным путем.

Расход воздуха определяется из выражения

$$V = \frac{G (t_1 - t_2) c}{c_B (\theta_2 - \theta_1)},$$

где V — массовый расход воздуха, кг/с; c_B — удельная теплоемкость воздуха, Дж/(кг·°С); $\theta_2 - \theta_1$ — разность температур отводимого воздуха и воздуха, поступающего к радиаторам, °С.

Температуру охлажденной воды в радиаторных градирнях определяют по графикам охлаждения, которые составлены для определенной конструкции теплообменников.

Эксплуатация градирен. Эксплуатация градирен любого типа сводится к регулированию, уходу за элементами сооружений и оборудованию, созданию нормальных условий работы.

Регулирование работы градирен проводят с целью повышения ее охлаждающего эффекта, что достигается созданием одинаковой плотности дождя на всей поверхности оросителя. Все операции по регулированию осуществляют с помощью задвижек и шиберов, а также изменением режима работы вентиляторов.

Уход за градирнями сводится к периодической очистке от механических засорений и ремонту водораспределительных труб, сопел, лотков, оросителя, водоуловителя и резервуара под градирней, а также смазке вентиляторов, приводов и их регулировке.

Особенно усложняется работа градирен в зимний период, когда происходит их обмерзание, в результате которого создается аварийная ситуация, происходят деформации и обрушение участков оросителя из-за нагрузок от льда. Обмерзание происходит в местах соприкосновения холодного воздуха с относительно небольшим количеством теплой воды: входные окна, стойки оросителя, часть оросителя. В вентиляторных градирнях сильное обмерзание оросителя может привести к опасным вибрациям строительных конструкций.

При образовании ледяной завесы в окнах количество поступающего в градирню воздуха резко уменьшается и температура охлажденной воды возрастает до 28—30 °С.

Борьба с обмерзанием осуществляется различными способами. Одним из них является обеспечение равномерного распределения охлаждаемой воды по периферийной поверхности оросителя, перераспределение на-

грузки между периферийной и центральной частями оросителя в сторону ее увеличения на периферии. В открытых градирнях зимой осуществляется переход на работу нижнего яруса водораспределительной системы с целью уменьшения продолжительности контакта воды с воздухом.

При температуре охлажденной воды 12—15 °С, как показывает опыт эксплуатации, обледенение градирен не выходит за пределы допустимого.

При эксплуатации башенных градирен борьбу с обмерзанием осуществляют следующим образом:

1. Лед, образовавшийся в окнах градирни, скалывают несколько раз в смену. Верхнюю часть окон при наступлении морозов закрывают навесными щитами.

2. По периметру градирни на расстоянии 2 м от нее сооружают брызгальную установку с соплами. Расход на брызгальную установку составляет 20—30 % расхода, поступающего на градирню.

3. Расход воздуха, поступающего в градирню, регулируют с помощью щитов на входных окнах.

В практике эксплуатации вентиляторных градирен осуществляют следующие мероприятия по борьбе с обмерзанием:

отключение вентиляторов при температуре —20, —30 °С;

уменьшение расхода поступающего воздуха за счет перевода вентиляторов на пониженное число оборотов;

периодическое изменение направления движения воздуха, осуществляемого в результате обратного вращения (реверса) вентилятора

установка на окнах вентиляторных градирен щитов, которые можно использовать для дополнительного регулирования расхода воздуха;

отключение отдельных секций градирен.

Для предотвращения замерзания радиаторов в «сухих» градирнях осуществляют следующие мероприятия:

отключение отдельных радиаторов с целью повышения тепловых нагрузок на работающие радиаторы;

уменьшение расхода воздуха путем закрытия радиаторов специальными жалюзи, изменения скорости вращения вентилятора или его остановки;

автоматическое включение подогрева охлаждаемой воды при внезапном понижении температуры охлажденной воды ниже заданного предела вследствие резкого

снижения тепловой нагрузки, уменьшения температуры воздуха или увеличения скорости ветра;

автоматическое опорожнение секций радиаторов в случае аварийной остановки циркуляционных насосов.

В процессе эксплуатации в наружной обшивке градирен необходимо ликвидировать щели, являющиеся очагами образования льда.

При отключении градирни в зимний период во избежание промерзания основания водосборный бассейн должен быть заполнен водой. Для уменьшения расхода теплоты необходимо осуществлять циркуляцию воды в бассейне. Окна градирни должны быть плотно закрыты.

Размещение градирен на площадке. Градирни размещают на промышленной площадке из условия обеспечения беспрепятственного поступления воздуха и его отвода, а также наименьшей протяженности трубопроводов и каналов; при этом учитывают направление господствующих ветров зимой и летом, возможность туманообразования и вынос капель воды за пределы градирни, вызывающие обмерзание расположенных вблизи зданий.

В целях уменьшения диаметров и протяженности трубопроводов сетей предусматривают (при соответствующем технико-экономическом обосновании) децентрализацию систем оборотного водоснабжения с максимальным приближением градирен к потребителям воды.

На промышленной площадке могут быть десятки градирен. При близком расположении градирен друг к другу выходящий из них нагретый воздух, попадая во входные окна соседней градирни, ухудшает ее охлаждающую способность. Правильный выбор схемы размещения градирен и расстояний между ними в значительной мере снижает неблагоприятное влияние их друг от друга. Этот выбор обосновывается технико-экономическими расчетами с учетом перечисленных выше факторов.

Большое число градирен в одном узле (под влиянием большого количества теплоты и влаги) может привести к изменению микроклимата, что необходимо учитывать при проведении теплотехнических расчетов.

Высокие и большие градирни способствуют лучшему рассеиванию выходящих паров воды, меньшему увлажнению окружающего воздуха и повышению его температуры, чем градирни низкие и малые. Исходя из этих соображений, число градирен в оборотном цикле следует принимать минимальным; этого можно достигнуть увели-

Таблица VIII 2

Охладители	Расстояния до градирен, м			
	открытых	башенных	вентиляторных	
			секцион-ных	одновен-тилятор-ных
Брызгальные бассейны	—	30	30	30
Открытые градирни	—	20	30	20
Башенные градирни	30	Д	0,5Д	21—33
Вентиляторные секционные градирни с секциями площадью, м ² :				
до 10	30	0,5Д	9	21—33
» 20	30	—	12	—
» 100	30	—	21	—
» 200	30	—	27	—
более 200	30	—	33	—
Одновентиляторные гра- дирни площадью, м ² :				
300—400	30	21	21	21
400—800	30	27	27	27
800—1200	30	33	33	33

Примечания: 1. Д — диаметр башенной градирни на уровне входных окон, м. 2. Минимальное расстояние между градирнями в одном ряду рекомендуется для градирен открытого типа и вентиляторных секционных 3 м, башенных — 0,5 Д, одновентиляторных — две высоты входных окон. 3. В случае размещения в двух соседних рядах градирен разной площади расстояние между рядами принимается по градирням большей площади.

чением их размеров. Обычно выбор размеров градирен производят исходя из условия, что минимальное число секций или отдельно стоящих градирен в одном узле должно быть равно 2, оптимальное — 8 и максимально допустимое — 12.

На основании отечественных и зарубежных исследований по взаимному влиянию охладителей друг на друга можно рекомендовать минимальные расстояния между ними по СНиП II-89—80 (табл. VIII.2).

С целью уменьшения площади, занимаемой охладителями в отличие от традиционных схем оборотного водоснабжения, рекомендуется, где это возможно, производить блокирование градирен и циркуляционных насосных станций. Блокирование заключается в расположении

градирен непосредственно на здании насосных станций, чем достигается следующее:

сокращение площади водоблока;

уменьшение протяженности сетей водоснабжения и инженерных коммуникаций на водоблоке;

снижение капитальных затрат на строительство и на освоение территории.

Вертикальные блоки насосных-градирен находят применение как на вновь строящихся предприятиях, так и особенно при расширении и реконструкции действующих предприятий, не имеющих достаточной площади.

Особое значение приобретает применение сблокированных сооружений на предприятиях, действующих в черте города, при переводе их с прямоточного водоснабжения на обратное с использованием воды от хозяйственно-питьевого водопровода.

Градири, совмещенные с резервуаром-отстойником для осветления воды, рекомендуется применять в оборотных циклах на предприятиях с повышенной запыленностью территории или расположенных в районах возникновения пыльных бурь. Такая компоновка, помимо ранее указанных преимуществ, позволяет упростить условия эксплуатации систем обратного водоснабжения.

§ 61. СИСТЕМЫ ОХЛАЖДЕНИЯ ВЫСОКОТЕМПЕРАТУРНЫХ ТЕХНОЛОГИЧЕСКИХ ПРОЦЕССОВ

Системы охлаждения деталей и конструкций, работающих в зонах высоких температур (кладки металлургических печей, рубашки компрессоров, печи строительной индустрии и др.) и при протекании высокотемпературных технологических процессов (процесс переработки нефтепродуктов, печи кипящего слоя серной кислоты и др.), предназначены для предотвращения их разрушения и преждевременного износа.

Существующие системы охлаждения подразделяются на следующие-виды: водяное охлаждение холодной и горячей водой, испарительное охлаждение с парообразованием внутри и вне охлаждаемой конструкции (детали).

При водяном охлаждении холодная вода проходит через холодильники, расположенные в охлаждаемой конструкции, и отбирает от нее теплоту, нагреваясь до температуры 35—50°C. Расход охлаждающей воды зависит от количества отводимой теплоты, величины температур-

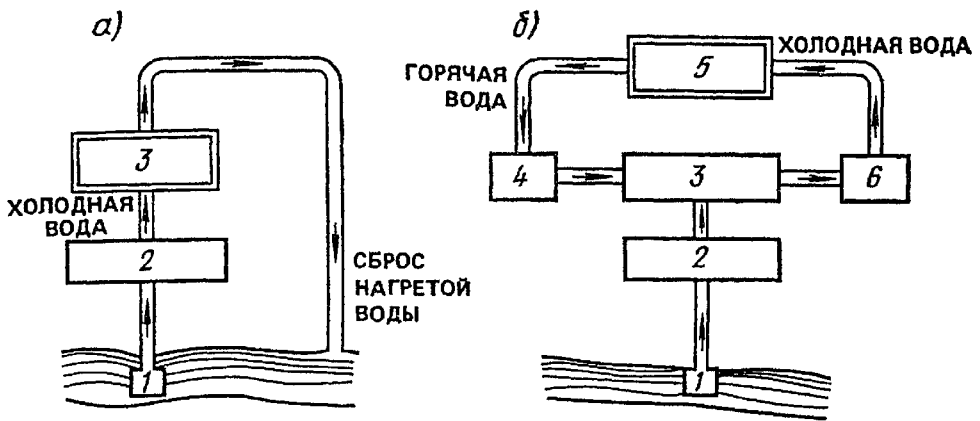


Рис. VIII.29. Система охлаждения холодной водой

а — прямоточная: 1 — водозаборное сооружение; 2 — станция очистки и перекачки воды; 3 — охлаждаемые элементы; б — обратная: 1 — водозаборное сооружение; 2 — станция очистки и перекачки воды; 3 — охладитель; 4 — насосная станция горячей воды; 5 — охлаждаемые элементы; 6 — насосная станция холодной воды

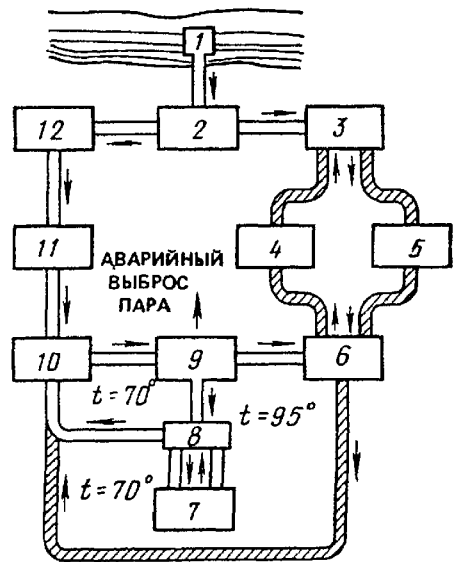


Рис. VIII.30. Система охлаждения горячей водой

1 — водозабор; 2 — насосная станция; 3 — охладитель; 4 — насосная станция нагретой воды; 5 и 10 — насосные станции охлажденной воды; 6 — теплообменник; 7 — потребитель тепла; 8 — бойлер; 9 — охлаждаемые элементы печи; 11 — запасная емкость; 12 — здание химводоочистки

ного перепада и ее качества. Схема водяного охлаждения (рис. VIII.29) может быть как прямоточной, так и обратной. Система весьма проста, однако незначительный нагрев воды заставляет использовать ее в больших объемах, что требует увеличения размеров коммуникаций, устройства мощных водозаборов, насосных станций и охлаждающих устройств, увеличивающих строительную и эксплуатационную стоимость. Незначительный нагрев воды не позволяет также использовать отобранную

ею теплоту; увеличение же величины температурного перепада является опасным, так как может вызвать выпадение в холодильниках солей жесткости.

При охлаждении горячей водой используется химически очищенная вода с температурой на входе в холодильники около 70°C . После прохождения холодильников она нагревается до 95°C и используется как теплоноситель. Потери в системе пополняются химически очищенной деаэрированной водой. Расходование воды системой зависит от количества отводимой теплоты и температуры нагрева воды. Схема системы охлаждения горячей водой (рис. VIII.30) предусматривает возможность работы как при включении потребителей теплоты, так и при их отключении.

Система охлаждения горячей водой имеет ряд преимуществ перед системой охлаждения холодной водой: обеспечивается возможность использования теплоты охлаждающей воды, сокращается расход электроэнергии на перекачку воды, исключается прогар холодильников (не образуется накипь). К недостаткам рассматриваемой системы следует отнести сложность коммуникаций.

При системе испарительного охлаждения, разработанной д-ром техн. наук С. М. Андоньевым, используется кипящая вода. Охлаждение происходит вследствие отвода пара. Скрытая теплота парообразования при атмосферном давлении составляет 2160 кДж/кг, и, следовательно, каждый килограмм воды, испаряясь, отбирает от нагретых элементов 2160 кДж. Помимо этого, поступающая в систему вода, имеющая температуру около 30°C , нагреваясь до температуры кипения, отбирает от охлаждаемой стенки еще 294 кДж. Система испарительного охлаждения предусматривает многократную циркуляцию и использование воды, освобожденной от солей жесткости и лишенной коррозионных свойств.

Принципиальная схема системы испарительного охлаждения приведена на рис. VIII.31. Охлаждаемые элементы присоединены трубами к баку-сепаратору. Из бака вода по опускной трубе подводится к конструкции (детали). Образовавшаяся при отборе теплоты пароводяная смесь по подъемной трубе поступает вновь в бак-сепаратор, в котором происходит разделение пара и воды. Полученный пар используется на технологические нужды. Потери воды в системе, вызванные отбором пара, восполняются химически чистой водой; в случае исполь-

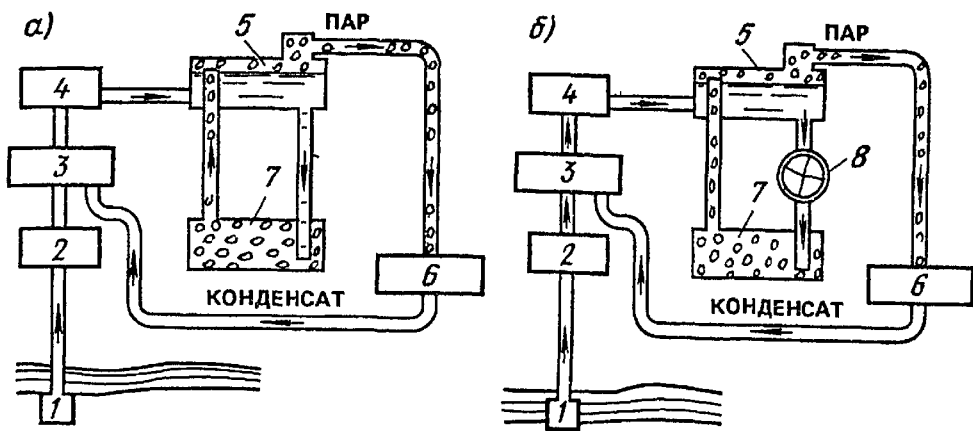


Рис. VIII 31. Система испарительного охлаждения с парообразованием внутри охлаждаемой детали

а — с естественной циркуляцией; б — с принудительной
 1 — водозабор; 2 — насосная станция I подъема; 3 — здание химводоочистки; 4 — насосная станция II подъема; 5 — бак-сепаратор; 6 — потребитель пара; 7 — охлаждаемые элементы печи; 8 — циркуляционный насос

зования пара и возврата конденсата потери воды составляют около 15 % обычных потерь при водяном охлаждении.

Системы испарительного охлаждения могут быть с естественной и принудительной циркуляцией воды. При естественной циркуляции нагретая вода циркулирует в трубах под действием разности плотностей воды ρ_v и пароводяной эмульсии $\rho_э$. Так как $\rho_v > \rho_э$, то движущая сила $P = H(\rho_v - \rho_э)g$, где H — высота расположения бака-сепаратора над охлаждаемым элементом; g — ускорение свободного падения.

При принудительной циркуляции вода на охлаждение деталей подается насосами.

Испарительное охлаждение имеет ряд преимуществ перед водяным. В этой системе при изменении тепловой нагрузки происходит саморегулирование процесса охлаждения вследствие изменения турбулизации пароводяной смеси; расход воды по сравнению с системой водяного охлаждения уменьшается в несколько десятков раз; срок службы охлаждаемых элементов увеличивается; исключается прогар деталей; не требуется применения охладительных устройств (градирен, прудов, брызгальных бассейнов), водоводов больших диаметров и мощных насосных станций. Теплоту, которую отводит охла-

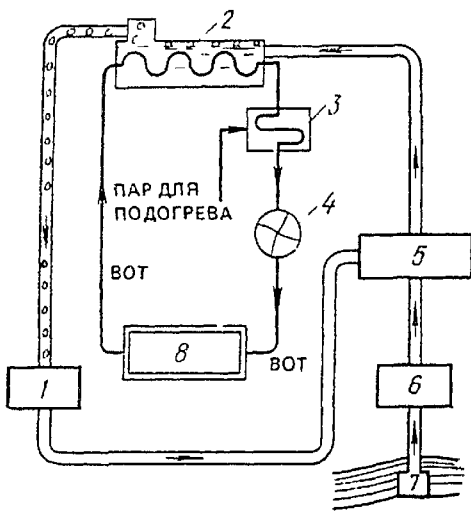


Рис. VIII.32. Система испарительного охлаждения с парообразованием вне охлаждаемой детали

1 — потребитель пара; 2 — бак-сепаратор с теплообменником; 3 — резервный подогреватель высококипящего органического теплоносителя (ВОТ); 4 — циркуляционный насос; 5 — химводочистка; 6 — насосная станция; 7 — водозаборное сооружение; 8 — охлаждаемые элементы

дающая вода, можно использовать без усложнения условий эксплуатации, так как система охлаждения не зависит от режима работы потребителей теплоты.

Схема системы испарительного охлаждения с парообразованием вне охлаждаемой детали при использовании высококипящего теплоносителя приведена на рис. VIII.32. В качестве охлаждающей жидкости могут быть использованы специальные масла, соли, их смеси и прочие вещества, имеющие высокую температуру кипения. Данная система состоит из контура циркуляции высококипящей жидкости для охлаждения деталей печи и системы охлаждения. Высококипящий теплоноситель поступает в систему охлаждения при температуре около 150°C и, проходя холодильники, расположенные в кладке печей, нагревается до 250°C . Затем теплоноситель охлаждается водой в трубчатом теплообменнике, где образуется пар высокого давления. На контуре циркуляции охлаждающей жидкости предусматриваются предохранительные устройства на случай прекращения подачи воды в испаритель, резкого перегрева теплоносителя, образования паров агента и резкого повышения давления.

К недостаткам подобных систем относится опасность застывания охлаждающей жидкости при низких температурах (около $+70^{\circ}\text{C}$) и трудность удаления ее из труб при умеренном нагреве.

Этот тип охлаждения перспективен для агрегатов, не имеющих потребителей низкопотенциальной теплоты, и для энергетических систем, использующих пар с повышенными параметрами.

§ 62. БАЛАНС ВОДЫ В СИСТЕМАХ

В охлаждающих системах оборотного водоснабжения циркуляционная вода выполняет роль охлаждающего агента, отводя избыточную теплоту с поверхности нагрева теплообменных аппаратов, машин, агрегатов и другого оборудования, установленного в цехах промышленных предприятий. Одновременно обратная вода может быть использована на технологические нужды различных производств.

Важно отметить, что качественный и количественный состав циркуляционной воды, находящейся в обороте, с течением времени претерпевает существенные изменения в результате физико-химических и биологических процессов, протекающих в системе. Обратная вода многократно и последовательно нагревается, охлаждается, упаривается, частично теряется при испарении, капельном уносе в атмосферу и становится более минерализованной и обогащенной взвешенными веществами; при этом в подавляющем числе случаев происходит нарушение ее стабильности, вследствие чего вода приобретает коррозионные свойства или способность к отложению солей. В связи с этим для пополнения потерь и восстановления ее качеств оборотные системы подпитывают добавочной водой, которая по своему качеству отличается от оборотной. В соответствии с характером загрязнений оборотной воды и требованиями, предъявляемыми к ее качеству, применяют различные методы обработки оборотной и добавочной воды (осветление, стабилизация, умягчение), наряду с которыми осуществляют продувку системы (сброс части оборотной воды) с одновременным пополнением циркуляционного контура подпитывающей водой.

При составлении водного баланса оборотного водоснабжения необходимо учитывать потери, сбросы и добавления воды в систему с тем, чтобы ее количество в основном контуре оставалось неизменным, т. е. соответствующим расчетному заполнению системы при вводе ее в эксплуатацию. Баланс воды в проектируемых системах следует составлять отдельно на летний и зимний режимы работы (максимальное и минимальное потребления и потери воды в системе) и с учетом сезонного изменения качества воды в водоисточнике.

Для уточнения баланса воды в действующих систе-

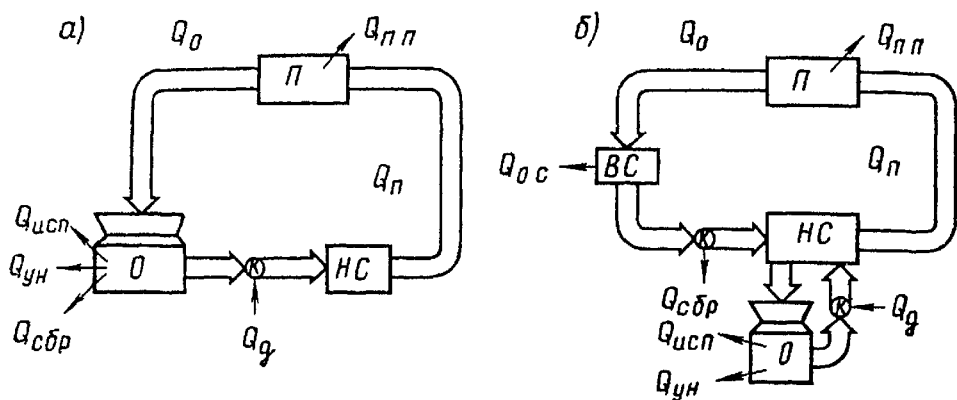


Рис VIII.33 Схемы к балансу в оборотной системе водоснабжения а — с охлаждением оборотной воды; б — с очисткой и охлаждением оборотной воды

НС — насосная станция; П — производство; О — охладитель оборотной воды; К — камеры обработки добавочной воды; ВС — водоочистные сооружения; $Q_{п}$ — расход воды на производство, $Q_{пп}$ — потери воды на технологические нужды; $Q_{о}$ — расход отработавшей воды, $Q_{исп}$ — потери воды на испарение; $Q_{ун}$ — потери воды на капельный унос; $Q_{сбр}$ — расход сбрасываемой воды (продувка системы); $Q_{д}$ — расход добавочной воды; $Q_{ос}$ — потери воды с удаляемыми осадками

мак соответствующие точки контура должны быть оборудованы средствами контроля за изменениями показателей приборов, регистрирующих расходы воды на различных этапах ее пути.

Водный баланс охлаждающих систем рассмотрим на примере двух характерных схем оборотного водоснабжения (рис. VIII.33, а и б), наиболее часто встречающихся в практике.

Первая схема применяется в случае, если охлаждающая вода, проходя через систему закрытых теплообменных аппаратов и устройств, практически не загрязняется, а лишь нагревается и изменяет свою термостабильность. Отработанная вода охлаждается, частично выводится из системы при продувке, а затем вновь пополненная свежей водой из источника водоснабжения подается в холодильники.

Вторая схема используется в случае, когда охлаждающая вода не только нагревается, но и загрязняется. Отработанная вода подвергается очистке, охлаждается, частично выводится из системы и пополняется добавочной водой.

Убыль воды из оборотной системы, которая в даль-

нейшем компенсируется водой из водоисточника, складывается из следующих потерь:

1. Потери воды на производстве $Q_{п.п}$ при использовании ее на технологические нужды. Величина этих потерь, $м^3/ч$, определяется технологическим расчетом и может быть вычислена как разность между расходом подаваемой $Q_{п}$ и отводимой от производства воды $Q_{о}$

$$Q_{п.п} = Q_{п} - Q_{о}.$$

2. Потери воды в результате испарения $Q_{исп}$ в охладителях открытого типа. Величина этих потерь, $м^3/ч$, определяется из теплотехнического расчета охладителя, а при отсутствии такого расчета по формуле

$$Q_{исп} = K_1 \Delta t Q_{о},$$

где K_1 — коэффициент потери воды на испарение, принимаемый для брызгальных бассейнов и градирен в зависимости от температуры воздуха — по сухому термометру (величина K_1 для охладителей открытого типа составляет: при температуре воздуха $0^{\circ}C$ — 0,001; $10^{\circ}C$ — 0,0012; $20^{\circ}C$ — 0,0014; $30^{\circ}C$ — 0,0015; $40^{\circ}C$ — 0,0016); Δt — перепад температуры воды, $^{\circ}C$, до и после ее охлаждения; $Q_{о}$ — расход оборотной воды, отводимый от производства на охлаждение, $м^3/ч$ (при охлаждении закрытых теплообменников в отсутствии присосов и отбора воды на технологические нужды $Q_{о} = Q_{п}$, т. е. количеству воды, подаваемому на производство).

Для водохранилищ (прудов)-охладителей в зависимости от естественной температуры воды в водотоке (в реке или канале, впадающих в пруд или водохранилище) коэффициент K_1 составляет: при $0^{\circ}C$ — 0,0007; $10^{\circ}C$ — 0,0009; $20^{\circ}C$ — 0,0011; $30^{\circ}C$ — 0,0013; 40° — 0,0015. При этом потери воды на естественное испарение в водохранилищах и прудах-охладителях определяются по нормам для расчета водохранилищ.

При охлаждении продукта в теплообменных аппаратах оросительного типа потери воды на испарение, $м^3/ч$, вычисляют по формуле

$$Q_{исп} = 2K_1 \Delta t Q_{о}.$$

3. Потери воды из системы в результате ветрового и капельного уноса $Q_{ун}$ зависят от типа, конструкции и размеров охладителя. Потери на унос из водоохлаждающих устройств, $м^3/ч$, рассчитываются по формуле

$$Q_{ун} = K_2 Q_{о},$$

где K_2 — коэффициент потерь воды на унос.

Коэффициент K_2 для брызгальных бассейнов производительностью до $500 м^3/ч$ равен 0,02—0,03; свыше 500

до 5000 м³/ч — 0,015—0,02; свыше 5000 м³/ч — 0,0075—0,001; для открытых и брызгальных градирен — 0,01—0,015; для башенных градирен без водоуловительных устройств (и оросительных теплообменных аппаратов) — 0,005—0,01; для башенных градирен с водоуловителями — 0,0001—0,0005; для вентиляторных градирен с водоуловителями при наличии в оборотной воде токсичных веществ — 0,0005, а при их отсутствии — 0,001—0,002.

4. Потери воды на фильтрацию Q_{ϕ} через водопроницаемые основания и ограждающие дамбы водохранилищ и прудов-охладителей рассчитываются на основании данных гидрогеологических изысканий.

Следует отметить, что в начале эксплуатации водохранилищ-охладителей потери воды обычно больше, но с течением времени по мере кольтмации порового пространства постепенно уменьшаются. Для брызгальных бассейнов и водосборных резервуаров градирен потери воды на фильтрацию в расчетах не учитываются, поэтому в рассматриваемом случае $Q_{\phi} = 0$.

5. Потери воды на собственные нужды очистных сооружений $Q_{o.c}$ связаны с необходимостью частичной обработки оборотной воды от загрязнений взвешенными веществами, поступающими в систему вместе с добавочной водой, а также вносимыми в виде пыли, находящейся в воздухе, через открытые охладители. Количество оборотной воды, подлежащее обработке на очистных сооружениях (отстойниках, фильтрах и т. д.), устанавливается в зависимости от принятой схемы охлаждения и допустимого содержания взвешенных веществ в оборотном контуре. В соответствии с этим, а также с учетом указаний СНиП 2.04.02—84, определяются потери воды на очистных сооружениях.

6. Потери воды, вызванные продувкой системы, с целью ограничения соледержания оборотной воды. Количество воды, подлежащее сбросу $Q_{сбр}$, м³/ч, для поддержания в циркуляционной воде заданной концентрации какого-то растворенного вещества не выше $C_{об}^{max}$, может быть определено по формуле

$$Q_{сбр} = \frac{C_d Q_{исп}}{C_{об} - C_d} - (Q_{п.п} + Q_{ун} + Q_{o.o} + Q_{\phi}),$$

где C_d — концентрация растворенного вещества в воде, добавляемой в оборотную систему, г/м³; $C_{об}$ — концентрация того же вещества, допустимая в оборотной воде, г/м³.

В реальных схемах оборотного водоснабжения оптимальное количество сбрасываемых продувочных вод устанавливается технико-экономическим расчетом в соответствии с требованиями, предъявляемыми к качеству циркуляционной воды. В отдельных случаях в зависимости от выбранного метода обработки оборотной воды величина $Q_{сбр}$ может быть равна нулю.

Все перечисленные виды потерь воды в оборотном цикле должны быть компенсированы водой, добавляемой в систему Q_d . В общем виде баланс воды для охлаждающих систем оборотного водоснабжения выглядит следующим образом:

$$Q_d = Q_{п.п} + Q_{исп} + Q_{ун} + Q_{сбр} + Q_{о.с} + Q_{ф}.$$

§ 63. ТРЕБОВАНИЯ К КАЧЕСТВУ ОХЛАЖДАЮЩЕЙ ВОДЫ ОБОРОТНЫХ СИСТЕМ ВОДОСНАБЖЕНИЯ

Большая часть воды, подаваемой на нужды промышленного производства, используется в охлаждающих системах прямоточного и оборотного водоснабжения. В отечественной и зарубежной практике основными абонентами охлаждающей воды являются предприятия черной металлургии, химической и нефтехимической промышленности, теплоэнергетики.

Требования к качеству охлаждающей воды определяются условиями ее использования в конкретных технологических схемах с учетом специфики производства. Тем не менее все они сводятся к обеспечению высокоэффективной работы теплообменного оборудования, инженерных сооружений и коммуникаций, входящих в состав оборотного комплекса. Для успешной реализации этой задачи необходимо осуществлять проведение таких водных режимов, при которых на поверхности охлаждающих элементов и в самой системе практически не должно возникать активных коррозионных процессов и образования каких-либо солевых, механических и биологических отложений. В противном случае нарушаются нормальные условия теплопередачи, вызывающие снижение производительности основных технологических потоков и оборудования, а также качества вырабатываемой продукции; увеличиваются энергетические затраты циркуляционных насосных станций на преодоление дополнительных гидравлических сопротивлений в охлаждающих контурах; резко ухудшаются эксплуатационные харак-

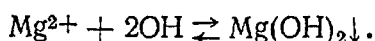
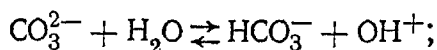
теристики оборотных систем; происходит разрушение конструкционных материалов.

При использовании в оборотных системах очищенных и доочищенных сточных вод приходится соблюдать необходимые санитарно-гигиенические требования по созданию безопасной токсикологической и эпидемиологической обстановки на предприятиях и на прилегающих к ним территориях.

Водный режим оборотных систем существенно отличается от режима прямоточных систем. Многократный нагрев оборотной воды и ее последующее охлаждение в градирнях и брызгальных бассейнах приводит к потерям равновесной углекислоты и отложению на поверхности теплообменников и холодильников главным образом кальциевых карбонатных отложений в соответствии с реакцией



Растворимость карбоната магния значительно больше, чем карбоната кальция, и поэтому MgCO_3 входит в состав накипи в незначительном количестве в результате соосаждения с CaCO_3 . Однако при обработке добавочной воды известью с целью ее умягчения при значениях $\text{pH} > 10$ в результате гидролиза образуется малорастворимое соединение — гидроксид магния:



Природные воды, используемые в схемах технического водоснабжения, в которых не происходит выпадания солей карбонатной жесткости при температуре 40—60 °С принято называть термостабильными. Для оценки термостабильности оборотной воды применяют шестибалльную шкалу.

Практически карбонатная жесткость термостабильных вод не превосходит 2—3 мг-экв/л для оборотного водоснабжения и 4 мг-экв/л — для прямоточного.

Ограниченно термостабильные — природные воды, вызывающие карбонатные отложения только по мере накопления солей кальция в результате упаривания, имеют карбонатную жесткость не более 4 мг-экв/л.

Нетермостабильные — воды с карбонатной жесткостью свыше 4 мг-экв/л, у которых при относительно не-

большом нагревании сразу же наблюдается выпадание CaCO_3 .

При работе оборотных систем с ограниченными добавками подпиточной воды, а следовательно, при больших коэффициентах концентрирования солей содержание сульфата кальция достигает предела растворимости в циркуляционной воде, и он в зависимости от температуры воды и наличия в ней определенных примесей может выпадать из раствора в виде дигидрата $\text{CaSO}_4 \cdot 2\text{H}_2\text{O}$ и ангидрита CaSO_4 .

Скорость отложения карбоната кальция и других солей не должна превышать соответствующих пределов, поэтому требуется ограничить карбонатную жесткость и содержание сульфатов в виде расходуемой на подпитку охлаждающих оборотных систем. Кроме того, в оборотной и добавочной воде лимитируется концентрация взвешенных веществ, так как взвешенные вещества могут формировать в теплообменниках слой отложений, снижая таким образом коэффициент теплопередачи. При скорости движения жидкости 1 м/с и концентрациях грубодиспергированных примесей в оборотной воде 150 мг/л и 1000 мг/л коэффициент теплопередачи снижается соответственно на 20 и 35 %. В свою очередь, увеличение скорости движения воды в трубках теплообменных аппаратов приводит к уменьшению интенсивности образования механических отложений. По некоторым данным, минимальная самоочищающая скорость движения жидкости, обеспечивающая вынос и транспортирование механических примесей (песка, накипи и других взвесей) крупностью 0,1—4 мм из охлаждаемых элементов, составляет 0,01—0,5 м/с. При наличии в оборотной воде окалина скорость циркуляционного потока должна быть не менее 0,8—1 м/с.

Источником загрязнений оборотной воды взвешенными веществами являются неосветленные воды поверхностных водоемов, вторичные продукты деструкции коррозионных и карбонатных отложений, биообрастаний, а также пыль минерального и органического происхождения, проникающая в охладители из атмосферного воздуха. Концентрация пыли в воздухе зависит от регионального фактора, степени загрязненности воздуха выбросами промышленных предприятий, почвенно-климатических условий, скорости ветра и т. д. Концентрацию взвешенных веществ, вносимых в оборотную воду из

воздуха, возможно прогнозировать исходя из формулы

$$\Delta C = K C_{\text{воз}},$$

где ΔC — прирост концентрации взвешенных веществ в оборотной воде при прохождении ее через градирню, г/м³, $C_{\text{воз}}$ — запыленность атмосферного воздуха, мг/м³; K — эмпирический коэффициент, изменяющийся в пределах 0,93—1,45 при плотности орошения от 10 до 6 м³/(м²·ч).

Взвешенные вещества, например, такие, как песок, осаждаются в пазухах холодильников, забивают трубную систему теплообменников, отлагаются на отдельных участках коммуникаций, а мелкодисперсные включения, входящие в состав карбонатных и сульфатных отложений, вызывают повышение их прочностных характеристик.

Итак, допустимая концентрация взвешенных веществ в циркуляционной воде зависит от гидравлической крупности частиц и от скорости движения воды в теплообменных аппаратах. Исходя из требований по содержанию взвешенных веществ, предъявляемых к качеству оборотной воды, можно определить их максимально допустимую концентрацию в подпиточной воде и таким образом установить оптимальное количество механических примесей, подлежащих выводу из системы.

Накопление взвешенных веществ в холодильниках и коммуникациях наблюдается также при развитии биологических обрастаний, которые аккумулируют механические примеси, находящиеся в оборотной воде.

В состав биологических обрастаний входят разнообразные бактерии, водоросли, грибы, простейшие и более сложные организмы животного происхождения, принадлежащие к различным систематическим группам. На развитие биоценоза существенное влияние оказывают физико-химические и бактериологические показатели качества воды источников водоснабжения, погодноклиматические условия, сезонность, характер производства, технологическая схема охлаждения и обработки оборотной воды и т. д. С увеличением содержания в оборотной воде органических соединений, растворенного кислорода, а также биогенных элементов интенсивность биообрастаний резко возрастает.

В закрытых теплообменных аппаратах и коммуникациях в биоценоз обрастаний входят слизеобразующие и нитчатые формы, а также серо- и железобактерии.

К серобактериям относятся бесцветные нитчатые,

крупные овальные и круглые бактерии, спириллы, для развития которых необходимы сероводород и кислород. Серобактерии в процессе жизнедеятельности окисляют H_2S до S и при недостатке сероводорода выделяют серную кислоту, которая вызывает сульфатную коррозию, приводящую к разрушению деревянных и железобетонных конструкций.

Железобактерии извлекают из воды растворенное закисное железо и окисляют его до образования малорастворимого гидрата железа, забивающего трубопроводы. Вид железобактерий, преобладающих в системах оборотного водоснабжения, в большей степени зависит от содержания в воде органических веществ. При перманганатной окисляемости до 5—7 мг/л и значениях рН, близких к нейтральному в железистых водах, в основном развиваются одноклеточные железобактерии — галлионелла. При окисляемости порядка 17 мг/л в обрастаниях доминирующее место принадлежит нитчатым бактериям — лептотрикс. При наличии в воде безазотистых органических веществ основную массу биообрастаний составляет кладотрикс.

Роль железобактерий в биокоррозии металлов окончательно не изучена, тем не менее под обрастаниями железобактерий на поверхности металла встречаются каверны диаметром до 15 мм и глубиной до 7 мм.

В анаэробных условиях, имеющих место в плотных густых обрастаниях, развиваются сульфатредуцирующие бактерии. Сульфатвосстанавливающие бактерии окисляют органические вещества кислородом сульфатов и восстанавливаемая при этом сера (до H_2S) превращается в малорастворимые сульфиды железа. Отлагающиеся на внутренней поверхности трубопроводов характерные черные хлопья разносятся потоком циркуляционной воды по всему тракту.

Аналогичная ситуация складывается при изменении условий существования либо направленном воздействии приводящих к гибели и отмиранию биообрастаний, вследствие чего также происходит образование сероводорода и усиление электрохимической коррозии металла.

При развитии обрастаний из моллюсков, ракообразных и других организмов, строящих известковые раковины, возможно отложение карбонатов на стенках труб и внутри холодильников.

В теплообменных аппаратах открытого типа и охла-

дителей в формировании биоценоза принимают участие бактерии, зеленые и сине-зеленые водоросли, простейшие одноклеточные организмы, черви, коловратки и грибы. Последние вместе с илообразующими бактериями разрушают деревянные конструкции градирен.

Серьезные помехи при эксплуатации открытых систем оборотного водоснабжения создают водоросли. Они оказывают значительное влияние на химический состав оборотной воды, так как в процессе фотосинтеза способны поглощать растворенную в воде углекислоту и выделять кислород. В связи с этим в охлаждающих системах в течение суток наблюдаются циклические колебания рН, стабильности и коррозионной активности оборотной воды. Кроме того, водоросли могут являться питательной средой для других представителей биоценоза, стимулируя таким образом их дальнейшее развитие и рост. При обрастании водорослями оросителей и водоуловителей охлаждающая способность градирен снижается более чем на 15 %.

Заращение охлаждающих водоемов растительностью приводит к сокращению поверхности испарения и повышению температуры оборотной воды, поступающей в теплообменники.

Таким образом, развивающиеся на теплообменных поверхностях аппаратов, в коммуникациях и охладителях биологические обрастания снижают эффективность работы оборотных систем технического водоснабжения, вызывают биологическую коррозию металлов, оказывают разрушающее воздействие на деревянные и железобетонные конструкции, сокращая срок их эксплуатации. Поэтому величина скорости роста биологических обрастаний теплообменных аппаратов так же, как и других сооружений оборотных систем, должна быть ограничена допустимой величиной. Для удовлетворения этих требований необходимо лимитировать содержание органических веществ и биогенных соединений как в оборотной, так и в подпитывающей воде.

Охлаждающая вода не должна вызывать коррозию конструкционных материалов трубопроводов, теплообменников и отдельных сооружений, элементов градирен, выполненных из углеродистой стали и других материалов. Оценка общей коррозионной стойкости металлов производится по принятой в СССР десятибалльной шкале.

По внешним признакам различают общую и местную формы коррозионных повреждений. Общая коррозия носит равномерный характер и распространяется по всей поверхности металла. Местная коррозия вызывает разрушение лишь на отдельных участках металла и может быть язвенной (питтинговой), точечной и в виде пятен.

Одной из причин коррозии металлов является их термодинамическая неустойчивость в различных средах, в том числе и водных. В процессе коррозии металлы переходят в оксиды, которые термодинамически более устойчивы по сравнению с чистыми металлами. Коррозионные процессы не могут быть полностью предотвращены, поэтому для обеспечения надежной работы оборотных систем необходимо, чтобы она протекала равномерно с невысокой интенсивностью. Такие условия можно создать, совместно решая задачи рационального аппаратного оформления охлаждающих систем и выбора соответствующих конструкционных материалов.

В процессе эксплуатации охлаждающих систем разрушение металла происходит в основном под действием электрохимической коррозии, что приводит к переходу значительных количеств продуктов коррозии в циркуляционную воду. На интенсивность коррозии существенное влияние оказывают величина рН оборотной воды и содержание в ней растворенного кислорода. В щелочной среде при значениях $\text{pH} > 8$ коррозия углеродистой стали уменьшается вследствие образования на поверхности металла плотной нерастворимой пленки гидроксида. При пониженных значениях рН в присутствии свободной агрессивной углекислоты происходит растворение защитных карбонатных и окисных пленок. Экспериментально установлено, что скорость коррозии малоуглеродистой стали, являющейся основным конструкционным материалом теплообменного оборудования, усиливается с ростом концентрации сульфатов и хлорид-ионов в оборотной воде. При увеличении содержания сульфатов с 50 до 2500 мг/л скорость коррозии стали увеличивается в два раза. Повышение концентрации хлоридов в присутствии небольших количеств сероводорода, аммиака, нитритов приводит к разрушению латунных конденсаторных трубок в результате их обесцинкования.

С увеличением скорости движения воды интенсивность коррозии возрастает, однако в дальнейшем более равномерное распределение кислорода по поверхности метал-

ла способствует его пассивации. При более высоких скоростях потока и наличии в воде взвешенных веществ и абразивных примесей происходит механическое разрушение защитных пленок.

Повышение концентрации растворимых солей в оборотной воде приводит к увеличению электропроводности воды и активизации коррозионных процессов; причем в мягкой воде, содержащей растворенный кислород, коррозия конструкционных материалов значительно выше, чем в жесткой воде аналогичной минерализации, что вызвано меньшей буферной емкостью мягких вод. В отсутствии ингибиторов предельное солесодержание оборотной воды не рекомендуют допускать выше 2 кг/м^3 , хотя иногда минерализация оборотной воды превышает эту величину и достигает 3 кг/м^3 .

Из сопоставления требований к качеству воды в охлаждающих системах оборотного водоснабжения (табл. VIII.3) следует, что, несмотря на значительное расхождение по отдельным позициям, в целом показатели близки.

В настоящее время все шире проявляется тенденция использования доочищенных городских сточных вод для промышленных нужд, в том числе для пополнения оборотных систем охлаждения.

Наличие в этих водах повышенного содержания биогенных веществ может привести, с одной стороны, к снижению низкотемпературного накипеобразования под воздействием фосфатов и органических веществ, замедляющих кристаллизацию CaCO_3 , а с другой, к усилению биологических обрастаний под воздействием этих же примесей. С целью улучшения качества доочищенных сточных вод, по-видимому, придется их дополнительно обрабатывать хлором, известью и коагулянтом, а в некоторых случаях проводить и стабилизационную обработку.

§ 64. ПРЕДОТВРАЩЕНИЕ СОЛЕВЫХ ОТЛОЖЕНИЙ

Рассмотрим некоторые аспекты работы охлаждающих систем, связанные с изменениями солевого состава циркуляционной воды в оборотном цикле.

Соли, поступающие в оборотную воду вместе с добавочной, подразделяются на хорошо растворимые (например, NaCl , KCl , CaCl_2) и такие, которые вследствие недостаточной растворимости или физико-химических пре-

Таблица VIII.3

Показатель качества	Рекомендуемые величины				
	в СССР			в странах СЭВ	в США
	ВНИИ ВОДГЕО Госстроя СССР	азотная промыш- ленность	хлорная промыш- ленность		
Температура, °С	25—40	28—30	25—30	25—28	—
Жесткость общая, г-экв/м ³	≤7	1,5—2,5	5,5	≤7	—
Жесткость карбо- натная, г-экв/м ³	≤2,5	1,5—2,5	≤3	1,5—2,5	2,5—5,0
Щелочность, г-экв/м ³	3—4	—	2—4	2—4	2,5
Общее солесодер- жание, г/м ³	1300— 2000	≤1200	800— 1200	≤2000	500
Окисляемость пер- манганатная, г О ₂ /м ³	≤20	≤15	8—10	≤20	—
БПК, г О ₂ /м ³ .	≤200	—	70	—	75
Взвешенные веще- ства, г/м ³	≤50	20—30	10—20	10—20	5
Масла и смолооб- разующие веществ- ва, г/м ³	≤20	0,3	0	≤20	—
Поверхностно-ак- тивные вещества (ПАВ), г/м ³	Не нор- мируются	0	0	—	—
Анионы, г/м ³ :					
хлоридов Cl ⁻	150—300	До 350	150—300	До 350	500
сульфатов SO ₄ ²⁻	350—500	» 500	350—500	» 500	200
фосфатов в пересчете на PO ₄ ³⁻	—	» 6	1,5—9	» 12	—
соединений азота (в пере- счете на ам- миак)	6	» 2,4	0,12— 2,4	» 36	—
Ионы тяжелых ме- таллов	—	—	0	—	—
Растворенный кис- лород, г О ₂ /м ³	—	—	6—8	6—8	—
Остаточный актив- ный хлор, г/м ³ рН	До 1 6,5—8,5	— 6,5—8,5	До 1 6,5—8,5	— 6,5—8,5	— 6,5—8,5

вращений в циркуляционной системе могут выпадать в осадок и образовывать отложения (например, CaCO_3 , CaSO_4).

Закономерность изменения концентраций хорошо растворимых солей в оборотной воде подчиняется зависимости

$$C_{\text{об}} = \frac{P_1 + P_2 + P_3}{P_2 + P_3} C_{\text{д}} - \frac{P_1}{P_2 + P_3} C_{\text{де}} e^{-\frac{P_2 + P_3}{a} t}, \quad (\text{VIII.1})$$

где P_1, P_2, P_3 — потери воды из системы соответственно на испарение, унос и сброс (продувку), % расхода оборотной воды; $C_{\text{д}}$ — концентрация соли в добавочной воде, мг/л; $a = W/Q$ — продолжительность одного цикла, ч; W — объем воды в оборотной системе, м^3 ; Q — расход циркуляционной воды в системе, $\text{м}^3/\text{ч}$; t — период работы оборотной системы, ч

При $t \rightarrow \infty$ концентрация соли в охлаждающей системе возрастает по кривой, асимптотически приближающейся к предельному значению

$$C_{\text{об}}^{\text{пр}} = \frac{P_1 + P_2 + P_3}{P_2 + P_3} C_{\text{д}} = K_y C_{\text{д}}, \quad (\text{VIII.2})$$

где $P = P_1 + P_2 + P_3$ — расход добавляемой воды, % циркулирующей в системе; $K_y = P/P_2 + P_3$ — коэффициент концентрирования (упаривания) не выпадающих в осадок солей.

Из анализа уравнений (VIII.1) и (VIII.2) следует, что в общем случае при неизменном качестве добавочной воды период t , необходимый для достижения $C_{\text{об}}^{\text{пр}}$ в системе, является функцией переменных P_1, P_2, P_3 и a . В частном случае параметры водного режима P_1 и P_2 , которые зависят от перепада температур в охладителе и его конструкции, изменяются в условиях каждой конкретной системы незначительно, и поэтому, так же как и продолжительность цикла a , могут рассматриваться как постоянные величины. Следовательно, воздействовать на величину предельной концентрации солей в оборотной воде возможно путем вариации продувки системы P_3 (рис. VIII.34).

Необходимо отметить, что в оборотных схемах с градирнями и брызгальными бассейнами продолжительность оборотного цикла изменяется в пределах 0,5—2 ч. В водохранилищах-охладителях вместимостью несколько миллионов м^3 нарастание концентраций солей происходит чрезвычайно медленно либо вообще не происходит из-за сезонных обновлений в системе большей части воды. При $a > 100$ ч оборотные системы с прудами-охлади-

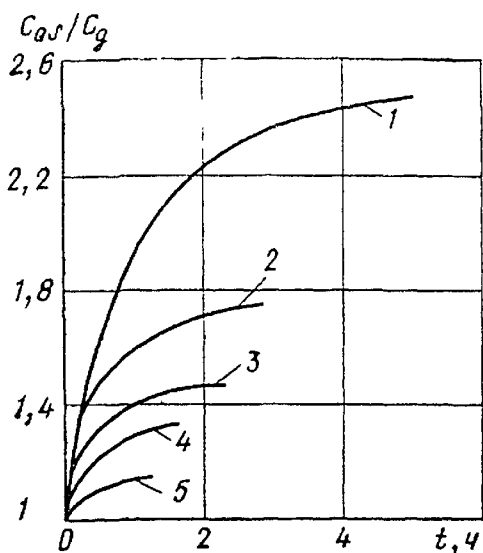


Рис. VIII.34. Изменение концентрации хорошо растворимых солей в оборотной воде при различных значениях величин продувки

1, 2, 3, 4 и 5 — при $P_2 + P_3$, равных соответственно 1; 2; 3; 4 и 5, %

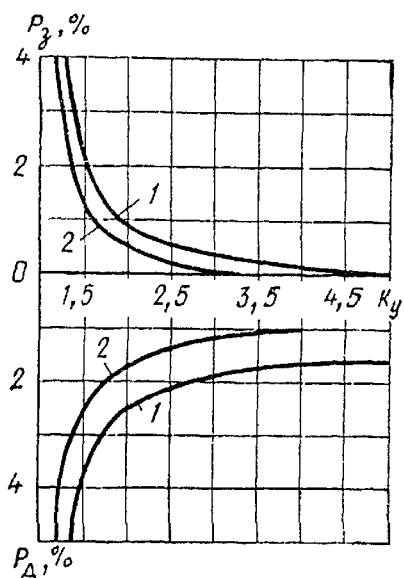
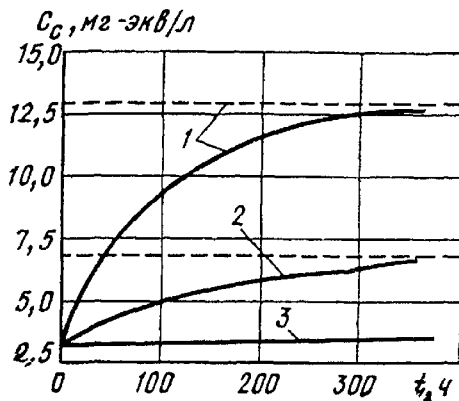


Рис. VIII.36. Зависимость подпитки и продувки оборотной системы от коэффициента упаривания

1 — при $P_1 = 1,2$ и $P_2 = 0,2$;
2 — при $P_1 = 0,8$ и $P_2 = 0,2$

Рис. VIII.35. Изменение концентрации хорошо растворимых солей в оборотной воде при ее охлаждении

1 — в градирнях ($P_2 = 0,5$ %, $a = 0,5$); 2 — в брызгальных бассейнах ($P_2 = 1,5$ %, $a = 1$); 3 — в прудах ($P_2 = 1$ %, $a = 50$)



телями по водно-химическому режиму могут быть приравнены к системам прямоточного охлаждения. На рис. VIII.35 приведен график, иллюстрирующий изменение концентраций хорошо растворимых солей в оборотной воде в зависимости от типа охладителя при фиксированных параметрах водного режима.

Выбор оптимального коэффициента концентрирования воды в оборотных системах охлаждающего водоснабжения представляет собой сложную технико-эконо-

мическую задачу, решение которой зависит от множества факторов. На определение K_y оказывают влияние состав подпиточной воды, вид и условия работы охладителей, возможность использования продувочных вод на технологические нужды, тип теплообменного оборудования, условия сброса продувочных вод и т. д.

На рис. VIII.36 изображена зависимость величины продувки системы и расхода добавочной воды от коэффициента концентрирования K_y при фиксированных параметрах водного режима оборотной системы P_1 и P_2 . Из анализа графиков следует, что в области низких значений K_y даже незначительное его повышение приводит к существенной экономии добавочной воды и снижению количества продувочных вод. При значениях $K_y > 2-3$ эта зависимость резко затухает.

На практике установлено, что наибольшее влияние на экономические показатели при выборе оптимального значения K_y , исходя из качественной характеристики воды, оказывает содержание сульфатов в добавочной воде.

Повышение концентрации растворенных в охлаждающей воде солей или значение коэффициента упаривания обычно определяют по содержанию ионов хлора при условии, что оборотная вода не подвергается хлорированию.

В случае стабильной воды, т. е. при отсутствии отложений CaCO_3 , с учетом формулы (VIII.2) имеет место равенство следующих соотношений:

$$K_y = C_{об}/C_d = S_{об}/S_d = Cl_{об}/Cl_d = Щ_{об}/Щ_d = Ж_{об}/Ж_d,$$

где $S_{об}$; $Cl_{об}$; $Щ_{об}$; $Ж_{об}$ — солесодержание, содержание хлоридов, щелочность и жесткость оборотной воды; S_d ; Cl_d ; $Щ_d$; $Ж_d$ — то же, добавочной воды.

В случае нестабильной воды при выделении карбонатных отложений

$$K_y = S_{об}/S_d = Cl_{об}/Cl_d > Щ_{об}/Щ_d > Ж_{об}/Ж_d,$$

т. е. соотношения щелочности и жесткости не возрастают или возрастают медленнее увеличения солесодержания или концентрации хлоридов вследствие выпадения CaCO_3 . В некоторых случаях по этой же причине щелочность и жесткость оборотной воды даже уменьшаются по сравнению с аналогичными показателями добавочной воды. Следует отметить, что при соотношениях

$$S_{об}/S_d = Cl_{об}/Cl_d \approx 1,05 - 1,1; \quad Щ_{об}/Щ_d = Ж_{об}/Ж_d (1,05 - 1,1)$$

отложения накипи в циркуляционной системе не наблюдаются, т. е. вода практически стабильна.

Оценку термостабильности воды производят по индексу насыщения воды карбонатом кальция (индекс Ланжелье) и по индексу стабильности (индекс Ризнера).

Опыт эксплуатации охлаждающих систем оборотного водоснабжения промышленных предприятий свидетельствует, что при карбонатной жесткости циркуляционной воды не более 2,5—3 мг-экв/л отложений карбоната кальция в системе не происходит.

Состояние насыщения воды по карбонату кальция является главным фактором, свидетельствующим о возможности образования накипи в оборотных системах, поэтому для подбора оптимального режима работы циркуляционной системы следует определить расчетным путем карбонатно-кальциевое равновесие и степень насыщения воды по CaCO_3 .

По характеру и механизму действия способы предотвращения образования отложений минеральных солей подразделяются на три группы:

1) снижающие концентрацию ионов, которые образуют отложения солей (подкисление, рекарбонизация, умягчение);

2) ускоряющие процесс кристаллизации (воздействие магнитным и электрическими полями, ультразвуком);

3) замедляющие процесс кристаллизации (введение ингибиторов).

В настоящее время в оборотных системах промышленных предприятий для предотвращения карбонатных отложений применяют следующие способы: контролируемое накипеобразование, подкисление, рекарбонизацию, фосфатирование, комбинированную фосфатно-кислотную обработку и умягчение воды.

Наряду с распространенными карбонатными отложениями в системах оборотного водоснабжения, в теплообменниках довольно часто образуются сульфатные отложения. Проблема сульфатных отложений становится все более острой, так как происходит значительное ухудшение водных режимов работы оборотных систем в связи с созданием беспродувочных контуров и использованием в циркуляционных системах очищенных сточных вод. Основным методом предотвращения отложений CaSO_4 в охлаждающих системах оборотного водоснабжения является проведение таких водно-химических режимов

функционирования системы, при которых производство активных концентраций ионов кальция и сульфатов не превышает производство растворимости сульфата кальция. В тех случаях, когда по технико-экономическим причинам становится невыгодным поддерживать режим работы, обеспечивающий предотвращение выпадения CaSO_4 , то переходят на химическую или ионообменную обработку воды.

В последние годы получила распространение магнитная обработка воды, в результате которой изменяется характер физико-химических процессов в оборотной системе, что предотвращает выпадение карбоната кальция и других соединений в теплообменниках и трубопроводах. Магнитная обработка воды осуществляется в аппаратах с постоянными магнитами или электромагнитами.

При прямоточном охлаждении магнитной обработке подвергают всю охлаждающую воду, при оборотном — добавочную воду полностью и 25—50 % всей циркуляционной. В оборотном цикле магнитные аппараты монтируют после охладительных устройств.

В теплоэнергетике на нескольких станциях применяют комбинированную магнитную и ультразвуковую обработку воды, однако о результатах говорить еще рано, так как они нуждаются в обобщении.

Представляет также интерес недавно разработанный метод стабилизационной обработки охлаждающей воды с применением оксиэтилидендифосфоновой кислоты (ОЭДФ). Этот реагент обладает высокой комплексообразующей способностью; стойкостью к гидролизу и способен предотвращать накипеобразование при карбонатной жесткости оборотной воды до 8 мг-эвк/л. Сорбируясь на поверхности зародышей кристаллов карбоната кальция, ОЭДФ препятствует их дальнейшему росту и агломерации, поддерживая раствор в состоянии пересыщения.

Кроме названных применяются комплексоны с аминотетрафосфоновыми группами, а также поликомплексон с условным названием ИОМС (ингибитор отложения минеральных солей), который снижает адгезию карбоната кальция к металлической поверхности.

В заключение следует отметить, что у нас в стране и за рубежом разработаны рецептуры различных ингибиторов, которые могут одновременно предотвращать как карбонатные отложения, так и коррозию металлов.

§ 65. ПРЕДОТВРАЩЕНИЕ ОБРАЗОВАНИЯ МЕХАНИЧЕСКИХ ОТЛОЖЕНИЙ

Предотвращение образования механических отложений в системах оборотного водоснабжения осуществляется осветлением добавочной и циркуляционной воды.

Осветление воды поверхностных источников, используемой в качестве подпиточной, осуществляется традиционными методами в соответствии с требованиями СНиП 2.04.02—84. Однако в большинстве случаев проблема предупреждения механических отложений в оборотных системах этим не исчерпывается, так как добавочная вода является не единственным источником загрязнения охлаждающей системы контура взвешенными веществами. По этой причине наряду с очисткой добавочной воды современные технологические схемы предусматривают обработку части оборотной воды фильтрованием сетчатыми фильтрами и, в частности, сетчатыми высокопроизводительными фильтрами ВСФ-1000 (2000), задерживающими взвешенные вещества определенного гранулометрического состава. В аппаратах напорного типа ВСФ-2000 очистка воды осуществляется со скоростью 500 м/ч при непрерывной регенерации фильтрующих элементов.

Для удаления из оборотной воды продуктов коррозии Харьковским отделом ВНИИ ВОДГЕО разработан и внедрен в практику электромагнитный фильтр с зернистой загрузкой. В качестве фильтрующего материала применяется ферромагнитная крошка со средним диаметром гранул 1,3 мм и плотностью 4,95 г/см³. Эксплуатация электромагнитного фильтра в промышленных условиях показала, что содержание продуктов коррозии в оборотной воде при однократном проходе снижается в среднем на 50 % при концентрации взвешенных веществ 13—25 мг/л.

Грубодисперсные примеси в значительной мере ухудшают эксплуатационные условия работы отдельных элементов оборотных систем и, в частности, градирен. По мере накопления взвешенных веществ на дне резервуаров градирен возникает необходимость в их периодической чистке, которая, как правило, производится вручную во время остановок охладителя. Для устранения этого существенного недостатка в настоящее время рекомендуют применять градирни с резервуарами-отстой-

никами, оборудованные тонкослойными модулями, что позволяет удалять осадок во время работы градири перфорированными трубами или с помощью шнека.

Для очистки теплообменных аппаратов от механических отложений и в целях профилактики используют механические, гидравлические, гидропневматические и гидромеханические методы.

§ 66. МЕТОДЫ БОРЬБЫ С БИОЛОГИЧЕСКИМИ ОБРАСТАНИЯМИ

В отечественной и зарубежной практике для борьбы с биологическими обрастаниями широко используют традиционные методы обработки охлаждающей воды хлором и медным купоросом.

Целесообразность проведения реагентной обработки воды определяют в зависимости от активности микробиологических процессов, протекающих как в отдельных сооружениях, так и во всей оборотной системе.

Для только что возведенных охлаждающих систем дозы хлора и медного купороса, периодичность и продолжительность их подачи в оборотную воду назначают на основании раздела 11) (пп. 12, 13, 15, 16) и рекомендаций прил. II СНиП 2.04.02—84 или устанавливают по опыту работы аналогичных систем, имеющих общий водоисточник питания. При наладке и в процессе эксплуатации оборотных систем необходимые дозы применяемых реагентов уточняют по результатам обрастания предметных стекол и металлических образцов, помещаемых в проточную воду, теплообменники и чаши градирен.

При хлорировании воды дозу хлора определяют исходя из хлоропоглощаемости оборотной воды с таким расчетом, чтобы концентрация остаточного активного хлора на выходе из наиболее удаленных теплообменных аппаратов составила 1,0 мг/л в течение 30—40 мин. В настоящее время получили распространение две схемы хлорирования: централизованная, когда хлор вводится в приемную камеру охлажденной воды, и децентрализованная (рассредоточенная), при которой подача хлора осуществляется в нескольких точках системы перед отдельными группами теплообменников.

В случае обрастания теплообменников и коммуникаций бактериальными формированиями хлорирование оборотной воды осуществляют 2—6 раз в сутки продолжительностью около 50 мин.

Для предупреждения обрастания водорослями гради-рен, брызгальных бассейнов и оросительных теплообменных аппаратов периодически до 4 раз в месяц в течение 1 ч осуществляют обработку оборотной воды раствором медного купороса дозой 4—8 мг/л. Если же помимо водорослей в указанных сооружениях наблюдаются образования бактериального характера, то одновременно или после обработки воды раствором медного купороса ее подвергают дополнительному хлорированию повышенной дозой 7—10 мг/л.

Для предупреждения цветения воды и развития водорослей, сокращающих поверхность естественного испарения, в водохранилищах-охладителях производят разбрызгивание раствора медного купороса по поверхности водоемов. В зависимости от интенсивности биологических процессов величина дозы медного купороса колеблется от 0,4 до 2,0 мг/л.

Следует отметить, что наряду с достоинствами обработка воды медным купоросом имеет ряд существенных недостатков. В жесткой и щелочной среде часть реагента выпадает на дно водоемов в виде гидрата окиси меди, поэтому дозу медного купороса приходится увеличивать. В нейтральной и слабокислой среде применение медного купороса вызывает коррозию стальных элементов сооружений оборотной системы. По этой причине интересен опыт использования щелочного медно-аммиачного реагента — сульфата тетрамина меди. Промышленные испытания этого соединения показали, что в течение весьма короткого промежутка времени в оборотной системе были полностью подавлены биологические обрастания, состоящие из простейших бактерий и водорослей.

Медносодержащие реагенты не применяются в водоемах-охладителях рыбохозяйственного значения; в них для борьбы с зарастанием разводят промысловых растительноядных рыб теплолюбивых пород, таких, как белый амур, белый и пестрый толстолобик и др.

Наряду с реагентной обработкой воды, с успехом применяют физические методы ликвидации биообрастений. Один из них заключается в периодическом сокращении подачи циркуляционной воды в теплообменные аппараты, в результате чего происходит ее дополнительное нагревание. Повышение температуры в холодильниках и трубопроводах и увеличение продолжительности термического воздействия на микроорганизмы вызывают их

гибель. Так, для различных видов дрейссены летальный исход наступает уже при температуре 32—45 °С. Ракушечные обрастания водоводов устраняют обратной промывкой горячей водой, нагретой до температуры 40—45 °С. Продолжительность промывки 2—3 ч. Отмершие организмы вымывают мощным потоком воды со скоростью 1,5—2 м/с. С этой же целью в летнее время опорожняют наземные водоводы, просушивают в естественных условиях или нагретым воздухом, после чего производят очистку механическим или гидравлическим путем.

Еще один из методов устранения обрастаний состоит в применении конструкционных материалов и специальных покрытий, не подверженных или слабо подверженных воздействию со стороны микро- и макроорганизмов. К ним относятся медь и ее сплавы, из которых изготавливают теплообменные трубки, а также антиобрастные краски ХВ-53 и ХС-79 (грунты ЭКЖС-40 и ВЛ-02), которыми покрывают сооружения и водоводы.

§ 67. ЗАЩИТА МЕТАЛЛОВ ОТ КОРРОЗИИ

В системах оборотного водоснабжения для защиты металла от коррозии довольно широкое распространение получили ингибиторы, действие которых основано на торможении анодного или катодного электрохимических процессов либо на их одновременном замедлении. Целесообразность применения того или иного ингибитора или композиции определяется качеством воды и зависит от условий работы системы.

В нашей стране и за рубежом главным образом используют ингибиторы на основе хроматов и фосфатов. По эффективности антикоррозийной обработки оборотной воды эти ингибиторы располагаются в следующем порядке: хроматы, неорганические фосфаты, фосфонаты.

При добавлении в оборотную воду хроматов и бихроматов ($\text{Na}_2\text{Cr}_2\text{O}_7 \cdot 2\text{H}_2\text{O}$, $\text{K}_2\text{Cr}_2\text{O}_7$, $\text{K}_2\text{Cr}_2\text{O}_7$) на поверхности металла образуется защитная пленка, состоящая из малорастворимых гидратов окиси железа и хрома. Начальные дозы хроматных ингибиторов, необходимые для формирования защитной пленки, составляют 0,5—1 г/л и в последующем снижаются до 0,1 г/л и менее. Хроматы относятся к анодным ингибиторам и при недостаточной их концентрации в воде возможно развитие питтинговой коррозии, во избежание которой

в оборотную воду дополнительно вводят цинк в виде хорошо растворимого сульфата цинка.

Хроматы и композиции на их основе имеют высокий спектр защитного действия практически при любых со-десодержании и рН циркуляционной воды. Обладая высокой токсичностью, они подавляют развитие биообрас-таний в оборотной системе, но одновременно возникает необходимость усиления постоянного контроля за содер-жанием Cr^{6+} в продувочных водах, сбрасываемых в во-доемы; поэтому эти ингибиторы находят применение главным образом в закрытых системах оборотного водо-снабжения. Это препятствие устраняют, используя в ка-честве замедлителей коррозии различные фосфаты: ор-то-, пиро-, триполифосфаты и др. Защита металлов от коррозии обеспечивается за счет создания на их поверх-ности пленки, состоящей из оксидов железа, фосфата железа, фосфата кальция и др.; чаще всего применяют гексаметафосфат и триполифосфат натрия.

Полифосфаты благоприятствуют развитию биологи-ческих обрастаний и как ингибиторы менее эффективны, чем хроматы. Однако в отличие от хроматов полифосфа-ты не способны стимулировать питтинговую коррозию, что обуславливает их совместное использование в раз-личных композициях.

Эффективность действия фосфатных ингибиторов можно повысить, изменяя щелочность оборотной воды или вводя в нее цинк, ПАВ и другие вещества.

Производственными испытаниями установлена хо-рошая ингибирующая способность смеси фосфатов и хро-матов при их дозах соответственно 2 и 6—20 мг/л (по CrO_4^{2-}). Коррозия стали, алюминия и сплавов меди про-исходит значительно медленнее, чем при индивидуаль-ном воздействии каждого из этих замедлителей. Скорость коррозии стальных образцов при использовании комби-нации ингибиторов в указанных пределах концентраций составляет от 0,008 до 0,045 мм/год.

В теплоэнергетике коррозию охлаждаемых оборотной водой поверхностей аппаратов и трубопроводов предот-вращают благодаря применению конденсаторных трубок из различных марок медных сплавов, стойких к воде данной минерализованности. При высокой минерализо-ванности воды используют также протекторно-катодную защиту и противокоррозионные покрытия водяных камер и трубных досок конденсаторов.

При использовании в охлаждающих системах сточных вод в ряде случаев присутствующие в них загрязнения оказывают ингибирующее действие. Защитное антикоррозионное влияние фенолов отмечено в оборотных схемах предприятий сланце- и нефтеперерабатывающей, коксохимической промышленности. Кроме того, экспериментально установлено, что при добавлении в такую оборотную воду 250 мг/л ионов роданидов скорость коррозии стали СТЗ уменьшается почти вдвое. Дальнейшее увеличение их концентрации практически не снижает коррозионной активности раствора, а при содержании свыше 1200—1300 мг/л эти ионы становятся активаторами коррозии.

Глава IX. ОХРАНА ПРИРОДНЫХ ИСТОЧНИКОВ

§ 68. ОСНОВНЫЕ ИСТОЧНИКИ ЗАГРЯЗНЕНИЯ ПРИРОДНЫХ ВОД

Научно-техническая революция и связанный с ней подъем промышленного производства приводят к загрязнению окружающей среды, в частности источников водоснабжения. Проблема охраны природных вод наиболее остро стоит в промышленно развитых странах. Наибольшее загрязнение природных вод дает промышленность таких отраслей, как нефтеперерабатывающая, химическая, мыловаренная, целлюлозно-бумажная, текстильная, металлургическая, горно-добывающая и некоторые другие.

Почти все сточные воды, содержащие нефтепродукты, отрицательно влияют на качество воды. Даже содержание нефти в количестве 0,2—0,4 мг/л придает воде запах, не исчезающий после хлорирования. Фенольные соединения стоков химических производств нарушают биологические процессы в воде и она обретает резкий, неприятный запах. Сточные воды предприятий электрохимической промышленности, рудообогатительных фабрик и предприятий по производству пестицидов, а также шахтные и рудничные воды содержат значительное количество цинка и меди. Содержание в водах синтетических поверхностно-активных веществ (СПАВ) вызывает резкое ухудшение биохимической очистительной способ-

ности водоемов, приводящее к прекращению роста водной растительности, к усилению привкуса, запаха и т. п.

В настоящее время выпускают и используют тысячи химических соединений, многие из которых не разлагаются на более безвредные продукты, а накапливаются в воде и преобразуются в еще более токсичные продукты. Интенсификация сельскохозяйственного производства сопровождается увеличением количеств минеральных удобрений и химических средств защиты растений от сорняков, вредителей и болезней; вследствие этого в окружающую среду попадает много химических веществ, в том числе пестицидов, оказывающих воздействие на природу в течение длительного времени, которые накапливаются в почве, а затем попадают в водоносные пласты и водоемы, вызывая гибель рыб.

Сельское хозяйство является основным источником загрязнения водных ресурсов биогенными веществами, которые способствуют быстрому развитию фитопланктона («цветению» вод), вызывают прогрессирующую эвтрофикацию (содержание в воде питательных веществ) водных объектов, приводят к нарушению процессов самоочищения. Поступающий в почву с удобрениями азот превращается в легкорастворимые обладающие большой подвижностью нитратные формы, что способствует загрязнению грунтовых подземных вод и делает их непригодными для водоснабжения. Орошаемое земледелие при существующей технологии дает большие возвратные стоки, которые загрязнены удобрениями и пестицидами, а также сильно минерализованы.

Крупным источником загрязнений водоемов стали многочисленные крупные животноводческие фермы. Отходы животноводческих хозяйств содержат яйца гельминтов и патогенные микроорганизмы, являющиеся источником заболеваний. Особо опасны свиноводческие комплексы. Одна такая ферма на 100 тыс. голов по результатам загрязнений равносильна городу с населением около 250 тыс. чел.

Широко распространено загрязнение поверхностных источников (водохранилищ) продуктами распада синезеленых водорослей. Особенно большой ущерб эти загрязнения приносят системам коммунального и производственного водоснабжения, а также рыбному хозяйству. Для устранения этого типа загрязнений требуются увеличение расходования коагулянта, расширение площа-

дей отстойников, затраты электроэнергии на микро-фильтры и т. д. На тепловых электростанциях эти загрязнения снижают эффект охлаждения, приводят к перерасходу топлива и т. п. Кроме этого, ухудшаются условия использования водных ресурсов для рекреации, лечения, спорта и туризма.

С развитием теплоэнергетики появилось «тепловое» загрязнение водоемов в результате сброса отработанных подогретых вод. При повышении температуры воды усиливается ее испарение, повышается минерализация, происходит быстрое развитие водной растительности и, следовательно, накопление органических веществ, а их разложение снижает содержание растворенного кислорода, что отрицательно сказывается на жизнедеятельности водоема.

Большой вред источникам водоснабжения наносит молевой сплав леса, при котором тонет около 10 % сплавляемой древесины. Затонувшая древесина, выделяющиеся из нее смола, дубильные вещества и фенолы и другие вредные вещества отравляют воды.

Развитие водного транспорта привело к дополнительному загрязнению рек, озер и морей вследствие сброса в них недостаточно очищенных отходов. Особенно большое количество загрязнений поступает от нефтеналивных судов в результате аварий: 1 т нефти образует пленку площадью 10—12 км², затрудняющую поступление в воду кислорода.

Появившиеся в последние десятилетия радиоактивные отходы некоторых производств представляют большую опасность для природных вод и потребляющих ее живых организмов и поэтому подлежат захоронению. Загрязнение водоемов происходит и через атмосферу. Газообразные выбросы производств, содержащие окислы азота, окись углерода, двуокись серы, пыль, золу и др., переносятся по воздуху и, растворяясь в атмосферной влаге, выпадают на поверхность земли и водоемов в виде «кислотных дождей».

Наиболее древним видом загрязнений водоемов являются коммунальные стоки городов и населенных пунктов.

§ 69. ОХРАНА ПРИРОДНЫХ ИСТОЧНИКОВ ВОДОСНАБЖЕНИЯ ОТ ЗАГРЯЗНЕНИЯ И ИСТОЩЕНИЯ

Защита водных объектов от загрязнений обеспечивается законодательными, технологическими и санитарными мероприятиями. В нашей стране разработаны и действуют целый ряд правовых документов, регламентирующих использование водных ресурсов исходя из интересов различных водопользователей: гидротранспорт, энергетика, орошение, рыбное хозяйство и т. д. К ним следует отнести целый ряд документов, принятых ЦК КПСС, Президиумом Верховного Совета СССР и Советом Министров СССР: «Основы водного законодательства Союза ССР и союзных республик» (1970 г.); «О мерах по предотвращению загрязнения бассейнов рек Волги и Урала» (1972 г.); «Положение о государственном учете вод и их использовании» (1975); «О порядке разработки и утверждения схем комплексного использования и охраны вод (1976 г.); «О мерах по усилению охраны от загрязнения бассейна Балтийского моря» (1976 г.) и др. Обязанность государства и людей заботиться об охране окружающей среды определена в Конституции СССР.

Контроль за промышленными выбросами производится с помощью различных показателей, в том числе ПДК, ВДК и др. Предельно допустимая концентрация (ПДК) — концентрация химического вещества в воде водоема, которая не должна оказывать прямого или косвенного влияния на организм человека в течение всей его жизни и на здоровье последующих поколений и не должна ухудшать гигиенические условия водопользования.

Временная допустимая концентрация (ВДК) — ориентировочный безопасный уровень воздействия химических веществ в воде, устанавливаемый расчетным путем.

Обеспечение регламентируемых значений ПДК и ВДК может быть достигнуто двумя путями — механическим рассеиванием химических веществ в водной среде или строгим контролем за их поступлением во внешнюю среду. Рассеивание химических веществ достигается разбавлением стоков в поверхностных водах, т. е. способом, который появился в результате несовершенства технологий и способов очистки сбросных вод. С развитием научно-технического прогресса этот способ «охраны» дол-

жен быть заменен ограничением и полным прекращением сбросов загрязненных вод в водоемы.

Строгое соблюдение величин предельно допустимого выброса, устанавливаемого для каждого предприятия, обеспечивает выполнение санитарных нормативов и на сегодняшний день является одним из действенных средств охраны воды, воздуха и почв. Однако установленные нормативные величины предельно допустимых выбросов не всегда можно считать оптимальными: так, ПДК для многих соединений неоднократно пересматривались в сторону их уменьшения. Известно также, что многие живые организмы и растения чувствительнее людей к загрязнениям. В будущем регламентирование химических веществ в окружающей среде (и в воде, в частности) будет производиться не только с санитарно-гигиенических, но и с экологических позиций.

Все нормируемые величины по допустимым концентрациям рассматриваются соответствующими комиссиями Минздрава СССР и АМН СССР и утверждаются Минздравом СССР.

Соблюдение норм допустимых концентраций обеспечивается технологией производства, соответствующими методами очистки воды и созданием совершенных схем водного хозяйства.

В качестве мероприятий по уменьшению сброса загрязнений в водоем в нашей стране и за рубежом широко используют повторное и оборотное водоснабжение, все шире применяют маловодные и безводные технологии, разрабатывают методы глубокой очистки стоков. В будущем промышленные предприятия с безотходными технологиями, оснащенные замкнутыми системами водного хозяйства, позволяют полностью исключить сброс загрязнений в водную среду и максимально использовать все отходы производств.

Для предотвращения попадания удобрений и пестицидов в открытые водоемы создаются прибрежные водоохранные зоны, в которых предусматриваются лесная и гидротехническая мелиорации, а также агротехнические мероприятия. Лесная мелиорация заключается в создании защитных полос, уменьшающих поверхностный сток и ослабляющих процессы водной эрозии. Агротехнические мероприятия предполагают правильное ведение сельскохозяйственных работ (вспашка полей, изъятие из севооборота склонов и т. д.). Гидротехническая мелиора-

ция заключается в поддержании благоприятного водно-воздушного режима почвенных грунтов, препятствующего вымыванию питательных веществ; в применении научно обоснованных норм и технологий орошения и т. д.

В процессе забора больших количеств воды и нарушения экологического равновесия (вырубка лесов, осушение болот, спрямление русел, распашка прибрежных склонов, водная и ветровая эрозия почв и т. п.) наблюдается истощение водных ресурсов.

Одним из важных мероприятий в борьбе с истощением является лесомелиорация. Благодаря лесным насаждениям поверхностный сток переводится в подземный, в результате чего повышается уровень грунтовых вод и обеспечивается стабильное питание водных источников. Помимо этого, лесопосадки уменьшают эрозию берегов: леса по берегам водохранилищ и озер ослабляют скорость ветра и тем самым снижают высоту и ударную силу волн. Кроме того, они уменьшают испарение в зоне посадки до 20—30 %.

С целью поддержания нормального водного режима необходима охрана верховых болот, являющихся источником питания многих рек и регулятором весеннего стока. Немаловажную роль играют гидротехнические мероприятия, направленные на удержание поверхностного стока и перевод его в подземный.

В соответствии с «Основами водного законодательства Союза ССР и союзных республик» Верховными Советами республик разработан ряд постановлений об усилении охраны рек от загрязнения, засорения и истощения. Так, «Водным кодексом РСФСР» (1972 г.) устанавливаются водоохранные зоны лесов. Кодекс обязывает согласовывать вопросы размещения и строительства предприятий, сооружений и других объектов, влияющих на состояние вод, со схемами комплексного использования и охраны вод.

§ 70. ЗОНЫ САНИТАРНОЙ ОХРАНЫ ИСТОЧНИКОВ ВОДОСНАБЖЕНИЯ И ВОДОЗАБОРНЫХ СООРУЖЕНИЙ

В целях обеспечения санитарно-эпидемиологической надежности проектируемых и реконструируемых водопроводов хозяйственно-питьевого водоснабжения в местах расположения водозаборных сооружений и окружающих их территориях устраиваются зоны санитарной

охраны (ЗСО). Порядок проектирования и эксплуатации зон санитарной охраны источников водоснабжения определяется постановлениями государственных органов СССР. Постановление ЦИК и СНК «О санитарной охране водопроводов и источников водоснабжения» от 17 мая 1937 г. конкретизировано применительно к современным условиям в «Положении о порядке проектирования и эксплуатации зон санитарной охраны источников водоснабжения и водопроводов хозяйственно-питьевого назначения», которое утверждено Главным государственным санитарным врачом в 1982 г. Положение составлено с учетом «Основ законодательства СССР и союзных республик о здравоохранении» (1969 г.) и «Основ водного законодательства Союза ССР и союзных республик» (1970 г.).

Основные требования к проектированию зон санитарной охраны определяются также СНиП 2.04.02—84. Зона санитарной охраны источника водоснабжения в месте забора воды состоит из трех поясов: первого — строгого режима, второго и третьего — режимов ограничения. Проект указанных зон разрабатывается на основе данных санитарно-топографического обследования территорий, а также гидрологических, гидрогеологических, инженерно-геологических и топографических материалов. Проектом определяются границы поясов зон, перечень мероприятий по их организации и санитарный режим в них. Проект согласовывается с органами и учреждениями санитарно-эпидемиологической службы, органами по регулированию использования и охраны вод, заинтересованных министерств и исполкомами местного Совета народных депутатов. Граница первого пояса зоны санитарной охраны поверхностного источника ограничивает источник в месте забора воды и площадку, занимаемую водозаборами, насосными станциями, очистными сооружениями и резервуарами чистой воды. Граница устанавливается в целях устранения возможности случайного или умышленного загрязнения воды в этом поясе. Пояс охватывает акваторию рек и подводящих каналов не менее чем на 200 м от водозабора вверх по течению и 100 м вниз по течению. По прилегающему берегу граница пояса проходит на расстоянии не менее чем на 100 м от линии уреза воды при максимальном уровне. При ширине реки и канала до 100 м в первый пояс зоны входит часть противоположного берега (по отношению к водозабору)

шириной 50 м от уреза воды, при большей ширине — акватория шириной не менее 100 м.

Первый пояс зоны санитарной охраны для водохранилищ и озер охватывается границей, проходящей на расстоянии 100 м от водозабора по акватории источника во всех направлениях, а по прилегающему к водозабору берегу на расстоянии не менее 100 м от уреза воды. Если водозабор ковшевого типа, то граница охватывает всю площадь ковша и территорию вокруг него полосой не менее 100 м.

Для подземных источников граница пояса проходит в радиусе 30 м от водозабора, если источник надежно защищен; при отсутствии гарантии надежной защиты граница проходит в радиусе 50 м. Для инфильтрационных водозаборов в пояс включается прибрежная территория между водозабором и поверхностным источником, если расстояние между ними менее 150 м. Для подрусовых водозаборов границы первого пояса назначаются так же, как для поверхностных источников. Территория первого пояса должна быть спланирована, озеленена и огорожена, а на акватории поверхностных источников поставлены предупредительные знаки. В пределах пояса запрещены все виды строительства, не связанные с основным производством, проживание людей, купание, водопой и выпас скота, ловля рыбы, стирка белья, применение удобрений и ядохимикатов, рубка леса.

Второй пояс санитарной зоны охватывает территорию по обеим сторонам реки на расстоянии 500—1000 м от уреза воды. Боковые границы устанавливаются в зависимости от рельефа местности. Граница вниз по течению реки принимается на расстоянии не менее 250 м от места водозабора. Вверх по течению реки она назначается исходя из пробега воды от нее до водозабора в течение 3—5 сут в зависимости от климатических условий при среднемесечном расходе воды 95 %-ной обеспеченности. На судоходных реках и каналах в границы второго пояса включают акваторию, прилегающую к водозабору в пределах фарватера.

Для водоемов граница второго пояса назначается в радиусе 3—5 км по всей их акватории, что зависит от наличия ветров. Боковая граница назначается так же, как и на реках.

Границы второго пояса зоны санитарной охраны подземного источника устанавливаются для защиты водо-

носного горизонта от микробных загрязнений. Основным параметром, определяющим расстояние от водозабора до границы, является достаточная для гибели микроорганизмов продолжительность продвижения микробного загрязнения с потоком подземных вод к водозабору. Граница определяется гидродинамическими расчетами, исходя из условия, что если микробы попадают в водоносный горизонт за ее пределами, то они не достигнут водозабора. Расчетный период времени зависит от вида подземных вод (напорные, безнапорные), наличия гидравлических связей этих вод с открытым водоемом, климатических условий и принимается в пределах 100—400 сут.

На территории второго пояса зоны санитарной охраны разрешается отводить земли для строительства и благоустройства населенных пунктов, промышленных и сельскохозяйственных объектов, оздоровительных учреждений; при этом они должны быть оборудованы системой водоснабжения и канализации, отвода загрязненных поверхностных вод и т. д. Одновременно с этим во втором поясе запрещается загрязнение территории, размещение складов горючесмазочных материалов, ядохимикатов, удобрений, накопителей и других объектов, которые могут привести к химическому загрязнению водоемов. Кроме того, не допускается устройство полей фильтрации, проведение орошения сельхозугодий и т. п., что может вызвать микробное загрязнение источников водоснабжения. Запрещаются закачка отработанных вод в подземные пласты, подземное складирование твердых отходов и разработка недр земли. На территории второго пояса подземных источников необходимо проводить тампонаж бездействующих, дефектных и неправильно эксплуатируемых скважин и колодцев.

Границы третьего пояса санитарной зоны поверхностного источника водоснабжения вверх и вниз по течению реки или во все стороны по акватории водоема должны быть такими же, как для второго пояса, а боковые границы должны проходить по водоразделу, но не дальше 3—5 км от водотока или водоема.

Для подземных вод третий пояс служит для защиты подземных вод от химических загрязнений. Его границы так же определяются гидродинамическими расчетами, исходя из условия, что если за ее пределами в водоносный горизонт попадут химические загрязнения, то они не

достигнут водозабора или достигнут не быстрее расчетного периода, который должен быть больше проектного срока эксплуатации водозабора (25—50 лет).

На территории третьего пояса зоны поверхностного источника водоснабжения предусматривают такие же санитарные мероприятия, как и во втором поясе. В отличие от второго здесь допускаются лесозаготовительные работы. На каналах и водохранилищах в границах третьего пояса должны проводиться работы по очистке дна от отложений и растительности; в химических методах борьбы допускается применение только тех препаратов, которые разрешены органами санитарно-эпидемиологической службы. Санитарные мероприятия в рассматриваемом поясе подземных источников в основном совпадают с мероприятиями для поверхностных источников.

Гидрогеологические расчеты для обоснования зон санитарной охраны подземных вод входят в состав изыскательских материалов, обосновывающих эксплуатационные запасы подземных вод на участках водозаборов.

Таблица 1

Значения S_0 для металлических труб

Условный проход, мч	Расчетные значения удельных сопротивлений s_0 при $v > 1,2$ м/с (q , м ³ /с) водопроводных труб		Условный проход, мм	Расчетные значения удельных сопротивлений s_0 при $v > 1,2$ м/с (q , м ³ /с) водопроводных труб	
	стальных	чугунных		стальных	чугунных
50	3686	—	400	0,1907	0,2189
60	2292	—	450	0,09928	0,1186
75	929,4	2985	500	0,05784	0,06778
80	454,3	953,4	600	0,02262	0,02596
100	172,9	311,7	700	0,01098	0,01154
125	76,36	96,72	800	0,005514	0,005669
150	30,65	37,11	900	0,002962	0,003074
175	20,79	—	1000	0,001699	0,0071750
200	6,959	8,092	1200	0,0006543	—
250	2,187	2,528	1400	0,0002916	—
300	0,8466	0,9485	1500	0,0002023	—
350	0,3731	0,4365	1600	0,0001437	—

Таблица 2

Значения S_0 для асбестоцементных труб

Условный проход, мм	Расчетные значения удельных сопротивлений s_0 при $v = 1$ м/с (q , м ³ /с) асбестоцементных труб класса ВТ9, типа 1	Условный проход, мм	Расчетные значения удельных сопротивлений s_0 при $v = 1$ м/с (q , м ³ /с) асбестоцементных труб класса ВТ9, типа 1
100	187,7	300	0,9140
150	31,55	350	0,4342
200	6,898	400	0,2171
250	2,227	500	0,07138

Таблица 3

Значения S_0 для железобетонных труб

Условный проход, мм	Расчетные значения удельных сопротивлений s_0 при $v = 1$ м/с (q , м ³ /с) серийных напорных железобетонных труб	Условный проход, мм	Расчетные значения удельных сопротивлений s_0 при $v = 1$ м/с (q , м ³ /с) серийных напорных железобетонных труб
500	0,06323	1000	0,001732
600	0,02454	1200	0,0006723
700	0,01102	1400	0,0003021
800	0,005515	1600	0,0001510
900	0,002992		

Таблица 4

Значения S_0 для пластмассовых труб

Наружный диаметр, мм	Расчетные значения удельных сопротивлений s_0 при $v = 1$ м/с ($q = \text{м}^3/\text{с}$) пластмассовых труб		
	тип СЛ	тип С	тип Т
10	—	—	453600000
12	—	—	100900000
16	—	—	12120000
20	—	—	2695000
25	—	—	757100
32	—	—	204800
40	—	—	63290
50	—	—	19720
63	—	—	5929
75	—	—	2390
90	—	—	926,8
110	—	—	323,9
125	—	—	166,7
140	—	—	91,62
160	—	—	45,91
180	—	—	24,76
200	—	—	14,26
225	—	—	7,715
250	—	—	4,454
280	—	—	2,459
315	—	0,8761	—
355	—	0,4662	—
400	—	0,2502	—
450	—	0,1351	—
500	0,06322	—	—
560	0,03495	—	—
630	0,01889	—	—

Таблица 5

Значения поправочных коэффициентов δ к расчетным значениям s_0 для стальных и чугунных труб

$v, \text{ м/с}$	δ	$v, \text{ м/с}$	δ	$v, \text{ м/с}$	δ	$v, \text{ м/с}$	δ
0,2	1,41	0,45	1,175	0,7	1,085	1	1,03
0,25	1,33	0,5	1,15	0,75	1,07	1,1	1,015
0,3	1,28	0,55	1,13	0,8	1,06	1,2	1,0
0,35	1,24	0,6	1,115	0,85	1,05		
0,4	1,2	0,65	1,1	0,9	1,04		

Таблица 6

Значения поправочных коэффициентов δ к расчетным значениям s_0 для асбестоцементных и железобетонных труб

$v, \text{ м/с}$	δ	$v, \text{ м/с}$	δ
0,2	1,308	2,1	0,905
0,25	1,257	2,2	0,9
0,3	1,217	2,3	0,895
0,35	1,185	2,4	0,891
0,4	1,158	2,5	0,887
0,45	1,135	2,6	0,883
0,5	1,115	2,7	0,88
0,55	1,098	2,8	0,876
0,6	1,082	2,9	0,873
0,65	1,069	3	0,87
0,7	1,056	3,2	0,864
0,75	1,045	3,4	0,859
0,8	1,034	3,6	0,855
0,85	1,025	3,8	0,85
0,9	1,016	4	0,846
1	1	4,2	0,843
1,1	0,986	4,4	0,84
1,2	0,974	4,6	0,836
1,3	0,963	4,8	0,834
1,4	0,953	5	0,831
1,5	0,944	5,5	0,855
1,6	0,936	6	0,82
1,7	0,928	6,5	0,815
1,8	0,922	7	0,811
1,9	0,916	7,5	0,808
2	0,91	7,8	0,806

Таблица 7

Значения поправочных коэффициентов к расчетным сопротивлениям s_0 для асбестоцементных труб (учитывающих их класс и тип)

Класс	Тип 1	Тип 2	Тип 2	
	$d=100-500$ мм	$d=200-500$ мм	$d=200$ мм	$d=300$ мм
BT6	0,83	—	—	—
BT9	1,0	0,87	0,79	1,0
BT12	1,20	1,06	0,92	1,19
BT15	—	1,26	1,54	1,56

Таблица 8

Значения поправочных коэффициентов δ к расчетным значениям s_0 для пластмассовых труб

$v, \text{ м/с}$	δ	$v, \text{ м/с}$	δ	$v, \text{ м/с}$	δ
0,2	1,439	0,8	1,052	1,9	0,865
0,25	1,368	0,85	1,043	2	0,855
0,3	1,313	0,9	1,024	2,1	0,846
0,35	1,268	1	1	2,2	0,837
0,4	1,23	1,1	0,981	2,3	0,828
0,45	1,198	1,2	0,96	2,4	0,821
0,5	1,17	1,3	0,943	2,5	0,813
0,55	1,145	1,4	0,926	2,6	0,806
0,6	1,123	1,5	0,912	2,7	0,799
0,65	1,102	1,6	0,899	2,8	0,792
0,7	1,084	1,7	0,887	2,9	0,786
0,75	1,067	1,8	0,876	3	0,78

Предельные экономические расходы Э для металлических труб

Условный проход, мм	Значения Э, л/с, для труб							
	стальных при Э _с , равном				чугунных при Э _ч , равном			
	0,5	0,75	1	1	0,5	0,75	1	1
50	3,6	3,1	2,9	2,9	2,2	1,9	1,8	1,8
60	3,6—4,7	3,1—4,1	2,9—3,8	2,9—3,8	—	—	—	—
75	4,7—6,6	4,1—5,8	3,8—5,2	3,8—5,2	—	—	—	—
80	6,6—9,3	5,8—8,1	5,2—7,3	5,2—7,3	2,2—5,1	1,9—4,4	1,8—4	1,8—4
100	9,3—13,4	8,1—11,7	7,3—10,6	7,3—10,6	5,1—8,4	4,4—7,3	4—6,6	4—6,6
125	13,4—19	11,7—16,6	10,6—15,1	10,6—15,1	8,4—13,3	7,3—11,6	6,6—10,6	6,6—10,6
150	19—25	16,6—21,8	15,1—19,8	15,1—19,8	13,3—22,5	11,6—19,6	10,6—17,8	10,6—17,8
175	25—33,4	21,8—29,2	19,8—26,5	19,8—26,5	—	—	—	—
200	33,4—53	29,2—46	26,5—42	26,5—42	22,5—40,7	19,6—35,5	17,8—32,3	17,8—32,3
250	53—82	46—71	42—65	42—65	40,7—65,3	35,5—57	32,3—51,8	32,3—51,8
300	82—118	71—103	65—93	65—93	65,3—95,9	57—83,8	51,8—76	51,8—76
350	118—161	103—140	93—128	93—128	95,9—132	83,8—116	76—105	76—105
400	161—211	140—184	128—167	128—167	132—175	116—153	105—139	105—139
450	211—268	184—234	167—213	167—213	175—225	153—197	139—179	139—179
500	268—360	234—315	213—286	213—286	225—312	197—273	179—248	179—248
600	360—507	315—443	286—402	286—402	312—460	273—402	248—365	248—365
700	507—676	443—591	402—537	402—537	460—641	402—560	365—509	365—509
800	676—888	591—776	537—705	537—705	641—858	560—749	509—681	509—681
900	888—1130	776—987	705—896	705—896	858—1100	749—970	681—880	681—880
1000	1130—1528	987—1335	897—1213	897—1213	1100—1532	970—1338	880—1216	880—1216
1200	1528—2197	1335—1919	1213—1744	1213—1744	1532	1338	1216	1216
1400	2197—2810	1919—2455	1744—2231	1744—2231	—	—	—	—
1500	2810—3248	2455—2838	2231—2578	2231—2578	—	—	—	—
1600	3248	2838	2578	2578	—	—	—	—

Пределные экономические расходы Э для неметаллических труб

Условный проход, мм	Значения Э, л/с, для труб									
	асбестоцементных при Э _а , равном					пластмассовых при Э _ц , равном				
	0,5	0,75	1	1,3	1,1	0,5	0,75	1	1,1	1,0
50	1,6	1,4	1,3	1,3	1,1	1,1	1,1	1,1	1,1	1,0
60	—	—	—	—	1,2—1,8	1,1—1,6	1,1—1,6	1,1—1,6	1,1—1,6	1,0—1,4
75	1,6—3,8	1,4—3,3	1,3—3	1,3—3	—	—	—	—	—	—
80	—	—	—	—	1,8—3	1,6—2,6	1,6—2,6	1,6—2,6	1,6—2,6	1,4—2,4
100	3,8—6,7	3,3—5,9	3—5,3	3—5,3	3—5,1	2,6—4,4	2,6—4,4	2,6—4,4	2,6—4,4	2,4—4
125	6,7—10,2	5,9—8,9	5,3—8,1	5,3—8,1	5,1—8,1	4,4—7	4,4—7	4,4—7	4,4—7	4—6,4
150	10,2—17,4	8,9—15,2	8,1—13,8	8,1—13,8	8,1—15,1	7—13,2	7—13,2	7—13,2	7—13,2	6,4—12
200	17,4—32,4	15,2—28,3	13,8—25,7	13,8—25,7	15,1—35,7	13,2—31,1	13,2—31,1	13,2—31,1	13,2—31,1	12—28,3
250	32,4—52,3	28,3—45,7	25,7—41,5	25,7—41,5	35,7—57,1	31,1—49,9	31,1—49,9	31,1—49,9	31,1—49,9	28,3—45,3
300	52,3—75,9	45,7—66,3	41,5—60,2	41,5—60,2	57,1	49,9	49,9	49,9	49,9	45,3
350	75,9—106	66,3—92,7	60,2—84,2	60,2—84,2	—	—	—	—	—	—
400	106—160	92,7—140	84,2—127	84,2—127	—	—	—	—	—	—
500	160	140	127	127	—	—	—	—	—	—

СПИСОК ЛИТЕРАТУРЫ

1. Абрамов Н. Н. Водоснабжение: Учеб. для вузов. — 3-е изд. М.: Стройиздат, 1982. — 440 с.
2. Абрамов Н. Н., Поспелова М. М., Сомов М. А.: Учеб. пособие для вузов. — 4-е изд. Расчет водопроводных сетей. М.: Стройиздат, 1983. — 304 с.
3. Абрамов Н. Н. Теория и методика расчета систем подачи и распределения воды. М.: Стройиздат, 1972. — 288 с.
4. Абрамов С. К., Алексеев В. С. Забор воды из подземных источников. — М.: Колос, 1980. — 240 с.
5. Алферова Л. А., Нечаев А. П. Замкнутые системы водного хозяйства промышленных предприятий, комплексов и районов. — М.: Стройиздат, 1984. — 272 с.
6. Берман А. Д. Испарительное охлаждение циркуляционной воды. — Л.: Госэнергоиздат, 1957. — 320 с.
7. Бочеввер Ф. М. и др. Проектирование водозаборов подземных вод. — М.: Стройиздат, 1976. — 290 с.
8. Вдовин Ю. И. Водоснабжение на Севере. — Л.: Стройиздат, 1987. — 296 с.
9. Иванов Е. Н. Противопожарное водоснабжение. — М.: Стройиздат, 1986. — 316 с.
10. Ильин Ю. А. Надежность водопроводных сооружений и обслуживания. М.: Стройиздат, 1985. — 240 с.
11. Карелин В. Я., Минаев А. В. Насосы и насосные станции: Учеб. для вузов. — 2-е изд. — М.: Стройиздат, 1986. — 320 с.
12. Карелин В. А., Новодережкин Р. А. Насосные станции с центробежными насосами. — М.: Стройиздат, 1983. — 224 с.
13. Кучеренко Д. И., Гладков В. А. Обратное водоснабжение (Системы водяного охлаждения). — М.: Стройиздат, 1980. — 168 с.
14. Москвитин Б. А., Мирончик Г. М., Москвитин А. С. Оборудование водопроводных и канализационных сооружений. Учебн. для вузов. — М.: Стройиздат, 1984. — 192 с.
15. Образовский А. С., Ереснов Н. В., Ереснов В. Н. и др. Водозаборные сооружения для водоснабжения из поверхностных источников. — М.: Стройиздат, 1975. — 268 с.
16. Плотников Н. А. Проектирование систем искусственного восполнения подземных вод для водоснабжения. — М.: Стройиздат, 1983. — 230 с.
17. СНиП 2.04.02—84. Водоснабжение. Наружные сети и сооружения. — М.: Стройиздат, 1986. — 120 с.
18. Шевелев Ф. А., Шевелева А. Ф. Таблицы для гидравлического расчета водопроводных труб. — М.: Стройиздат, 1984. — 116 с.
19. Шевелев Ф. А., Орлов Г. А. Водоснабжение больших городов зарубежных стран. — М.: Стройиздат, 1987. — 348 с.

ПРЕДМЕТНЫЙ УКАЗАТЕЛЬ

А

- Аванкамера 208
- Арматура аэрационная 132, 140
 - водоразборная 146
 - запорная 132
 - предохранительная 142
 - регулирующая 137

Б

- Бассейн брызгальный 308
- Башня водонапорная 155
 - — вытяжная 331
 - — железобетонная 157
 - — кирпичная 157
 - — стальная 157
- Биосрастание поверхностей 361

В

- Вантуз воздушный 140
- Вентилятор нагнетательный 337
 - отсасывающий 339
- Водовод 33
 - безнапорный 51
 - гравитационный 51
 - напорный 51
- Водозабор берегового типа 172
 - глубинный 221
 - горизонтальный 260
 - донный 211
 - инфильтрационный 272
 - комбинированный 196
 - лучевой 265
 - плавучий 214
 - подземный 168
 - руслового типа 178
- Водопитатель 88
- Водопотребление 12
 - удельное 54
- Водоприемник бетонный 182
 - деревянный 180

- железобетонный 183
- затопленный 186
- незатопляемый 186
- ряжевый 180
- Водопровод 5
 - групповой 35
 - производственный 282
 - противопожарный 289
- Водосброс 300
- Водоснабжение 4
 - производственное 283
- Водоуловитель 324
- Водохранилище 26
- Водохранилище-охладитель 295
- Воды артезианские 226
 - грунтовые 226
 - подземные 226
 - подрусловые 226
- Высота зоны 103

Г

- Гаситель гидравлического удара 143
- Гидрант пожарный 146
 - — наземный 149
 - — подземный 148
- Глубина заложения (укладки) труб 123
- Горизонт водоносный 234
- Градирия 324
 - башенная 328
 - вентиляторная 335
 - — башенная 338
 - — секционная 337
 - открытая 324
 - — брызгальная 324
 - — с капельным оросителем 325
 - радиаторная с естественной тягой 340
 - — — искусственной тягой 341

Граница зоны санитарной 380
— — питания 42
График водопотребления 18
— интегральный 48
— ступенчатый 21

Д

Движение воды безнапорное
64, 65
— — напорное 64
«Дерево» кольцевой сети 94
Диаметр экономически выгодный 59, 91
Диск запорный 134
Дюкер 153

Е

Емкость запасная 155
— напорная 155
— противопожарная 155, 165
— регулирующая 155

Ж

Жесткость воды карбонатная
357
— — некарбонатная 357
— — общая 357

З

Забрало 177
Завеса пневматическая 203
Задвижка клиновья 133
— кольцевая 135
— механизированная 133, 135
— параллельная 132
— с выдвигаемым шпинделем 133
— — невыдвигаемым шпинделем
133
— электрифицированная 133
Законодательство водное 29
Затвор дисковый поворотный
134

— — — с электроприводом
134

— щитовой 205, 207
Затраты приведенные 57
— эксплуатационные 57

Защита катодная 121

Зона санитарной охраны 379

Зонирование систем водоснабжения 99

— — — вертикальное 106

— — — горизонтальное 111

— — — параллельное 107

— — — последовательное

108

И

Источник водоснабжения по-
верхностный 25
— — подземный 27

К

Камера водоприемная 177
— сеточная 178

Канал водопроводный 206

Каптаж родников восходящих
277

— — нисходящих 277

Категория водопотребления 13

Клапан обратный 135

— предохранительный 142

— противовакуумный 142

— противоударный 136

Ковш водоприемный с верхо-
вым входом 204

— — — низовым входом 204

Козырек воздухонаправляющий
331

Колодец береговой 172

— — взаимодействующий 248

— — несовершенный 242

— — одиночный 248

— — раздельного типа 173

— — совершенный 242, 248

- — совмещенного типа 172
- водоприемный 172
- на водопроводной сети 150
- шахтный 257

Колонна водонапорная 161

Кольматация 278

Кольцо фиктивное 88

- элементарное 71

Контррезервуар 32

Коэффициент использования
площади водохранилища 296

- неоднородности 241

— неравномерности суточного
водопотребления 20

- — часового водопотребле-
ния 22

- — расходования энергии 60

- пьезопроводности 248

- сопротивления 64

- теплоотдачи 292

- фильтрации 243

Л

Линия всасывающая 178, 259

- магистральная 51

- пьезометрическая 39

- самотечная 192

- сифонная 178

М

Материал фильтрующий 261

Метод Анрияшева 77

- Лобачева 74

- Ньютона 72

Мощность водоносного пласта
243

Муфта асбестоцементная 125

- чугунная фланцевая 125

Н

Надежность (системы) 68

Напор пьезометрический 40

- свободный 39

Насадок гидравлический 317

Невязка (потерь напора) 75

Норма водопотребления 12

О

Область сопротивления квадра-
тичная 65

- — переходная 65

Обледенение градирни 342

Оборудование резервуара 156,
164

Окно входное 331

Ороситель капельный 319

- капельно-пленочный 321

- пленочный 320

- поперечно-точный 320, 328

- противоточный 320, 328

Отбор воды нефиксированный
56

- — фиксированный 53

Охлаждение горячей водой 347

- испарительное 348

- — с естественной циркуля-
цией 349

- — — искусственной цирку-
ляцией 349

- холодной водой 346

П

Перемычка 51

Периметр смоченный 68

Плотина водосливная 212

Плотность орошения 313

Площадь живого сечения 68

Понижение уровня воды 252

Потери напора фиктивные 88

Потокораспределение началь-
ное 68

Промывка водопроводных труб
130

- линия самотечных 179

Р

Радиус влияния колодца 248

Радиус гидравлический 68
Расход воды на благоустройство 14
— — — нужды местной промышленности 13
— — — пожаротушение 14
— поправочный 77
— путевой 55
— суточный максимальный 19
— — минимальный 20
— транзитный 55
— удельный 54
— фиктивный 88
— часовой максимальный 22
— — минимальный 22
— экономический предельный 61
Регулятор давления 138
Режим водопотребления 21
Резервирование 68
— временное 69
— структурное 69
Резервуар 162
— водонапорной башни 156
— напорный 155
— чистой воды 32
Решетка (водозабора) 179
— сороудерживающая 179
Родник восходящий 277
— нисходящий 277
Рыбозащита 202, 203
Рыбоотвод 203

С

Сетка (водозабора) 196
— вращающаяся прямоочная 201
— — с внешним подводом воды 201
— — — внутренним подводом воды 201
— плоская 197
Сеть водоснабжения 33
— — кольцевая 52

— — разветвленная (тупиковая) 53
— — распределительная 53
Система водоснабжения 3
— — замкнутая 285
— — зонная 99
— — обратная 285
— — производственная 284
— — противопожарная 289
— — районная (групповая) 34
— — с контррезервуаром 42
зонирования параллельного 102
— — последовательного 100
— повторного (последовательного) использования воды 284
— подачи и распределения воды 96
— пожаротушения высокого давления 44
— — низкого давления 44
Сооружение водозаборное 168
— — берегового типа 173
— — инфильтрационного типа 272
— — речное 172
— для забора поверхностных вод 118
— — — подземных вод 168
— каптажное 275
Сопло разбрызгивающее центробежное 311, 313
— — — с винтовым вкладышем 311
— — — эвольвентное 311
— — тангенциальное 311
— — щелевое 311
Соппротивление трубы 67
— — удельное 66
— фиктивное 88
Станция насосная 32
— — I подъема 32
— — II подъема 32

Т

- Тарелочка разбрызгивающая 317
- Теплоемкость 291, 292
- Теплообменник 347
- Теплопроводность 291, 292
- Точка сети «критическая» 40
- Трассировка сети 50
- Труба водопроводная асбестоцементная 124
 - — железобетонная 122
 - — металлическая 111
 - — неметаллическая 111
 - — пластмассовая 126
 - стальная 115
 - — чугунная 112
 - дырчатая 164
 - отводящая 156, 164
 - переливная 156, 164
 - подающая 156, 164
 - подъемная 156, 164
 - раструбная 113
 - спускная (грязевая) 156, 164

У

- Увязка сети 72
 - — внешняя 72
 - — внутренняя 72
 - — методом Андрияшева 77
 - — — Лобачева 74
- Узел фиктивный 88
- Уклон гидравлический 65
- Уплотнитель резиновый 114, 123, 125
- Упор 152
- Уравнение закона Кирхгофа 70
 - увязки сети 71, 72

- — — внешней 71
- — — внутренней 71
- узловое 70
- Установка водонапорная пневматическая 166
 - — — переменного давления 166
 - — — постоянного давления 167
- Устройство брызгальное 316
 - заградительное (рыбоохранное) 198
 - промывное 310, 316
- Участок сети 53, 54

Ф

- Фактор экономический 60
- Фильтр обратный гравийный 258

Х

- Характеристики качества воды 25

Ц

- Цветность воды 25, 26

Ч

- Части фасонные 116, 117
- Число пожаров 16
 - Рейнольдса 64

Ш

- Шуга 196
- Шугоносность 196

ОГЛАВЛЕНИЕ

Предисловие	3
Введение	4
Глава I. Водопотребление и его режим	12
§ 1. Нормы водопотребления	12
§ 2. Определение суммарных расчетных суточных расходов воды населенных пунктов	17
§ 3. Режим расходования воды в течение суток	20
§ 4. Общие требования, предъявляемые к природным источникам водоснабжения	23
§ 5. Характеристика поверхностных и подземных источников водоснабжения СССР	25
§ 6. Водное законодательство СССР	29
Глава II. Системы водоснабжения и режим их работы	31
§ 7. Общие сведения о системах водоснабжения	31
§ 8. Взаимосвязь в работе сооружений системы подачи и распределения воды	37
§ 9. Особенности режима работы системы подачи и распределения воды при пожаре	43
§ 10. Расчетные режимы водопотребления системы подачи и распределения воды. Определение объемов регулирующих и запасных емкостей	46
Глава III. Расчет системы подачи и распределения воды	50
§ 11. Общая характеристика водоводов и водопроводных сетей	50
§ 12. Отбор воды потребителями из водопроводной сети	53
§ 13. Определение диаметров трубопроводных линий	57
Постановка задачи	57
§ 14. Нахождение экономически наиболее выгодных диаметров водоводов	59
§ 15. Определение потерь напора в водопроводных трубах	63
§ 16. Обеспечение надежности систем водоснабжения. Предварительное потокораспределение	68
§ 17. Уравнения потокораспределения в водопроводных сетях	70
§ 18. Теоретические основы и методы внутренней увязки кольцевых сетей	72
§ 19. Примеры гидравлической увязки кольцевой сети	78
§ 20. Совместная работа водоводов, сетей, насосных станций и регулирующих емкостей	87
§ 21. Принципы технико-экономического расчета кольцевых водопроводных сетей	89
§ 22. Этапы решения задач расчета систем подачи и распределения воды на ЭВМ	91
§ 23. Выбор расчетных вариантов и очередность их рассмотрения	96
§ 24. Общие понятия о зонных системах и их типы	99
§ 25. Технико-экономическое обоснование зонирования. Выбор системы зонирования	103

Глава IV. Устройство водопроводных сетей и водоводов	111
§ 26 Требования, предъявляемые к материалу труб	111
§ 27 Металлические трубы	112
§ 28 Защита металлических труб от коррозии	119
§ 29 Неметаллические водопроводные трубы	122
§ 30 Выбор труб для сетей и водоводов с учетом их прочностных характеристик	128
§ 31 Испытания напорных трубопроводов	130
§ 32 Арматура систем подачи и распределения воды	131
§ 33 Колодцы и камеры	150
§ 34 Переходы водопроводных линий через дороги и реки	152
Глава V. Запасные и регулирующие емкости	155
§ 35 Общие сведения о емкостях Водонапорные башни	155
§ 36 Водонапорные колонны	161
§ 37 Резервуары	162
§ 38 Гидропневматические установки	166
Глава VI. Водозаборные сооружения	168
§ 39 Классификация водозаборов из поверхностных источников	168
§ 40 Речные водозаборные сооружения берегового типа	172
§ 41 Речные русловые водозаборные сооружения	178
§ 42 Защита водозаборных сооружений от сора, взвешенных веществ, шуги, донного льда и нефти Рыбозащита	196
§ 43 Водозаборные сооружения на каналах	206
§ 44 Особенности водозабора из горных и высокоомутных рек	210
§ 45 Забор воды из поверхностных источников в районах распространения вечномерзлых грунтов	215
§ 46 Водозаборные сооружения на водохранилищах, озерах и морях	221
Глава VII. Сооружения для забора подземных вод	225
§ 47 Подземные воды Основные типы, схемы водозаборов и условия их применения	225
§ 48 Водозаборные скважины	228
§ 49 Шахтные колодцы	257
§ 50 Горизонтальные водозаборы	260
§ 51 Лучевые водозаборы	265
§ 52 Инфильтрационные водозаборные сооружения	272
§ 53 Сооружения для каптажа подземных вод	275
§ 54 Мероприятия по восстановлению производительности подземных водозаборов	278
Глава VIII. Водопроводные системы промышленных предприятий	279
§ 55 Потребление воды и пути обеспечения ею промышленных предприятий	279
§ 56 Системы производственного водоснабжения	282
§ 57 Процессы охлаждения оборотной воды и охладителях	291
§ 58 Водохранилища охладители	295

§ 59. Брызгальные бассейны. Их оборудование, расчет и эксплуатация	308
§ 60. Градирни	315
§ 61. Системы охлаждения высокотемпературных технологических процессов	346
§ 62. Баланс воды в системах	351
§ 63. Требования к качеству охлаждающей воды оборотных систем водоснабжения	355
§ 64. Предотвращение солевых отложений	362
§ 65. Предотвращение образования механических отложений	369
§ 66. Методы борьбы с биологическими обрастаниями	370
§ 67. Защита металлов от коррозии	372
Глава IX. Охрана природных источников	374
§ 68. Основные источники загрязнения природных вод	374
§ 69. Охрана природных источников водоснабжения от загрязнения и истощения	377
§ 70. Зоны санитарной охраны источников водоснабжения и водозаборных сооружений	379
Приложение	384
Список литературы	390

Учебное издание

Михаил Александрович Сомов

ВОДОПРОВОДНЫЕ СИСТЕМЫ И СООРУЖЕНИЯ

Редакция литературы по инженерному оборудованию

Зав редакцией И В Соболева

Редакторы С И Погудина, Л Д Дутко

Технические редакторы Н Н Удалова Ю Л Циханкова

Корректор Г А Кравченко

ИБ № 3705

Сдано в набор 31 03 88 Подписано в печать 30 06 88 Т 15333 Формат 84×108^{1/32}
Бумага тип № 2 Гарнитура «Литературная» Печать высокая Усл печ л
210 Усл кр стл 210 Уч изд л 21,38 Тираж 26 000 экз Изд № А1-1095
Заказ № 55 Цена 1 р 10 к

Стройиздат 101442, Москва, Каляевская, 23а

Владимирская типография Союзполиграфпрома при Государственном
комитете СССР по делам издательств, полиграфии и книжной торговли
600000 г Владимир, Октябрьский проспект, д 7